



176388

176388

P A T E N T E     D E     I N V E N C I O N

por veinte años

a favor de     D o n     E s t e b a n     T I N T O     S o -  
l e y     , de nacionalidad española, residente en Granollers,  
Provincia de Barcelona, calle Rech, número 34, p o r :

"DISPOSITIVO PRODUCTOR DE ENERGIA"

---

M E M O R I A     D E S C R I P T I V A

---

1            Ha sido objetivo constantemente perseguido la producción  
de fuerza motriz con aprovechamiento máximo de energía, sien-  
do una meta ideal la de llegar a un cien por cien de rendi-  
miento y, si ello fuera posible, superar incluso dicha cifra.  
5     A este ideal se tiende con el dispositivo objeto de esta pa-  
tente:

          El tal dispositivo comprende un manantial o reserva hi-  
dráulicos, elevados, y una rueda de paletas o hidráulica o  
conjunto de palancas solidarias giratorias alrededor del centro  
10 de gravedad del dicho conjunto, contra algunas de las cuales,



176588

que van sucesivamente sustituyéndose, incide, lo más exte-  
namente posible o sea aprovechando el máximo brazo de pa-  
lanca, un chorro o caudal de agua proveniente del manantial  
o reserva dichos, yendo acoplado -por intermedio de engr-  
5 najes u otro sistema de enlaces mecánicos- al eje de giro  
del dicho conjunto o rueda, otro eje, que resulta arrastrado  
a mucha mayor velocidad, el cual pasa a ser el eje donde se  
obtiene el par motor disponible para utilizar, y desde el  
quá, a su vez, se acciona el de una bomba dispuesta para re-  
10 cuperación hidráulica, que manda agua al manantial o reserva  
hidráulicos citados:

El dibujo adjunto, esquemático, muestra un ejemplo de  
realización del dispositivo en cuestión, lo que permitirá  
hacerse mejor cargo del fundamento del mismo; pero expli-  
15 camente se manifiesta, que a los efectos legales de la paten-  
te que se solicita, podrá variarse todo cuanto se estime per-  
tinentemente, mientras subsista la esencialidad del dispositivo:

En dicho dibujo: 1 es el depósito o manantial hidráuli-  
co, del que sale el chorro o caudal 2; 3 es la rueda de pale-  
20 tas, o mejor de canjilonas, giratoria alrededor del eje 4,  
en cuyas paletas de la izquierda, 5, cogiendo el máximo bra-  
zo de palanca posible, incide el chorro 2. Con el eje 4 va  
enlazado mecánicamente, por el tren de engranajes 7-8-9, el  
eje 6 sobre el que se obtiene un par motor disponible para  
25 fuerza, y desde el cual, por la transmisión 10-11-12 se ac-  
ciona el eje 13 de la bomba 14 que eleva el agua recogida en  
16, lanzándola por 15 al depósito o reserva 1.

Se comprende que graduando adecuadamente los pasos y  
gastos de agua; reduciendo el chorro 2 al mínimo posible, a

170388



cambio de dar un gran diámetro a la rueda 3; haciendo que la  
velocidad de giro del eje 6 sea muy superior a la del 4, se  
podrá obtener en 6 la fuerza y velocidad que interesen,  
aprovechando las ventajas del gran brazo de palanca de las  
5 paletas de 3, y finalmente se tiene que la recuperación  
hidráulica mediante la bomba 14 podrá ser también la que in-  
terese y el cálculo permita.

Descrito el dispositivo y un ejemplo de realización  
del mismo, resta ya solo consignar una vez más que en la  
10 práctica podrá variar todo cuanto revista carácter accesorio  
o circunstancial relativamente a lo que constituye su esen-  
cialidad.

N O T A

SE REINVINDICA:

15 1 - Un dispositivo productor de energía, que comprende  
un manantial o reserva hidráulico, elevado, y una rueda de  
paletas o canjilones o hidráulica o conjunto de palancas soli-  
darias entre sí giratorias alrededor del centro de gravedad  
del dicho conjunto, contra algunas de cuyas paletas, canjilo-  
20 nes o palancas, según van sucesivamente presentándose, incide,  
lo más externamente posible o sea aprovechando el máximo bra-  
zo de palanca, un chorro o caudal de agua proveniente del ma-  
nantial o reserva dicho, yendo acoplado -por intermedio de  
engranajes u otro sistema de enlaces mecánicos- al eje de  
25 giro del dicho conjunto o rueda, otro eje, que resulta arras-

770588



trado a mucha mayor velocidad, el cual pasa a ser el eje donde se obtiene el par motor disponible para utilizar, y desde el qué, a su vez, se acciona el de una bomba dispuesta para recuperación hidráulica, que manda agua al manantial o reserva hidráulico elevado citado.

2 - Dispositivo productor de energía.

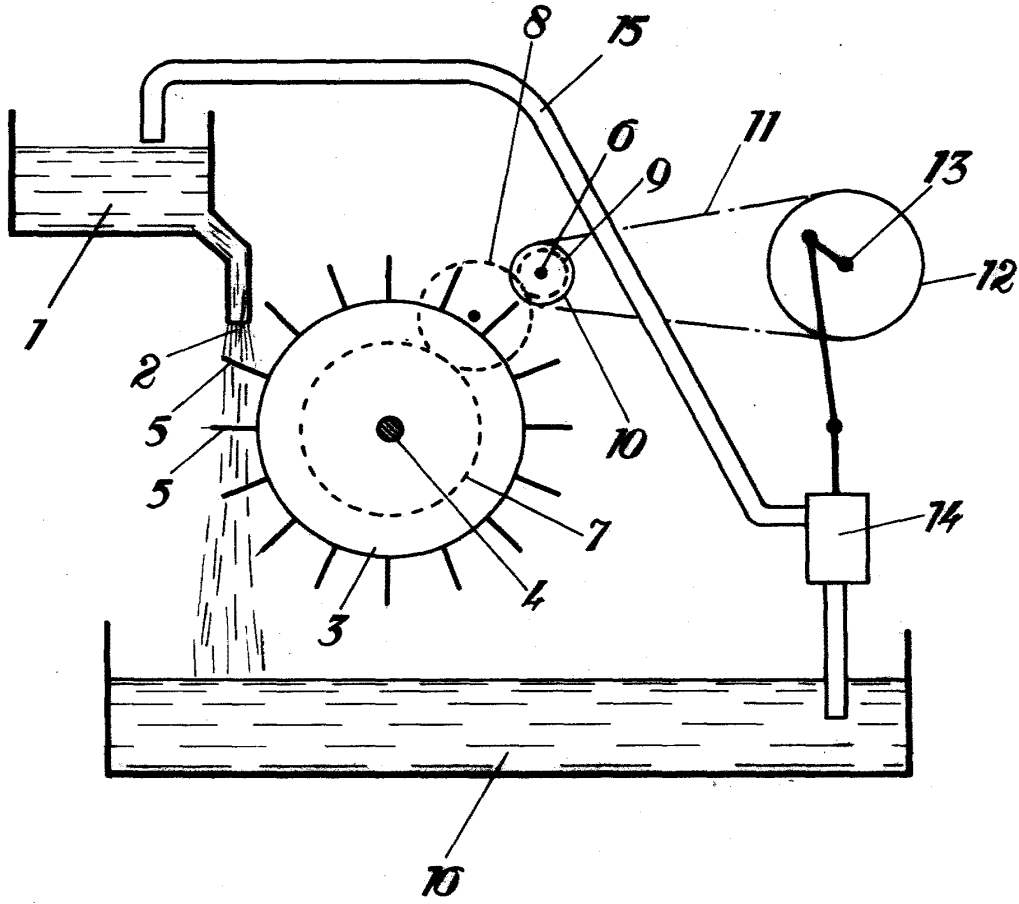
10

Consta la presente Memoria Descriptiva de cuatro hojas mecanografiadas, escritas por una sola cara, numeradas del 1 al 4 y con sus líneas numeradas, a su vez, de cinco en cinco, y de una hoja con dibujos, adjunta.

Barcelona, 30 diciembre 1946  
P.A.

Handwritten signature or initials, possibly 'de', written in dark ink.

7.0008



Barcelona, 30 diciembre 1946  
P.A.

*[Handwritten signature]*



*Escala variable.*