

176352

194673

30 DIC. 1946



176353

SE	UNICA
COMUNICACION S.C.	
CLAS.	A63
SUBCLASE	H

MODELO DE UTILIDAD

por 20 años

por "HUCHA CON DISPOSITIVO VISOR DE FOTOGRAMAS", a favor de INERGA, S.A., de nacionalidad española, domiciliada en BARCELONA - La Vid, 16.

=====

MEMORIA DESCRIPTIVA

El presente Modelo de utilidad se refiere a una hucha que adopta la configuración geométrica externa de una cámara fotográfica, con la imitación de los principales órganos de ésta, incorporando además un dispositivo que permite la contemplación, a través del visor de la máquina imitada de los fotogramas de una película dispuesta entre dos carretes de ejes verticales y deslizante ante la ventanilla de encuadre.

5. Para facilitar la explicación, se acompaña a la presente memoria una hoja de dibujos, en los que se ha representado, a título de ejemplo ilustrativo y no limitativo, un caso de realización de una hucha con dispositivo visor de fotogramas, según los principios de las reivindicaciones.

En los dibujos:

10. La figura 1 es una vista frontal y en perspectiva del cuerpo de la hucha de configuración de cámara fotográfica, apreciándose sus órganos imitativos de los de ésta y los funciona-



30 DIC. 197

176353

les para el desplazamiento de la película portadora de los fotogramas.

La figura 2 es una sección vertical de la nueva hucha, en la que se ve la composición del mecanismo de arrastre de la película, correspondiendo a un plano indicado II-II en la figura 3, la cual, por su parte, es una sección de la misma parte superior del cuerpo de la hucha por un plano indicado III-III, en la primera proyección.

Los elementos designados con números en los dibujos corresponden a las partes siguientes:

-1-, cuerpo prismático de la hucha, de forma correspondiente a la de una cámara fotográfica, cuya parte superior posee la hendidura -2- destinada a la introducción de monedas; -3-, imitación del objetivo de una máquina de hacer fotografías; -4-, imitación del disparador; -5-, imitación de la fotocélula; -6-, lámina transparente correspondiente al ocular del visor, cuyo objetivo -7- se halla situado en el fondo de un entrante troncopiramidal -8-, definiendo interiormente un paso para una película portadora de fotogramas; -9- y -10-, botones situados en la parte superior de la caja -1-, destinados al desplazamiento de la película -11-, la cual queda situada entre los rodillos -12- y -13-, uno de los cuales, en cada momento arrolla la banda, mientras ésta se desenrolla del otro.

La hucha descrita se realizará ventajosamente de material plástico, susceptible, por sus propiedades, de imitar fielmente el acabado exterior de una cámara fotográfica.

Todo cuanto no afecte, altere, cambie o modifique la esencia de la hucha descrita, será variable a los efectos del actual Modelo.

30. N O T A.

Se reivindica como objeto de este registro por Modelo

30 DIC. 1971



de utilidad:

- 1.- Hucha con dispositivo visor de fotogramas, caracterizada esencialmente por constar de un cuerpo de caja cuya estructura imita fielmente la constitución externa de una cámara fotográfica, incluso la de su objetivo delantero,
5. en tanto que su parte superior, dotada de una hendidura para la introducción de monedas y con la reproducción de los órganos operativos de una cámara real, posee un dispositivo de arrastre para una cinta portadora de fotogramas, la cual discurre entre dos rodillos de eje vertical, cuyos árboles poseen, en la parte superior del cuerpo de cámara imitado, sendos botones de superficie lateral ventajosamente moleteada, efectuándose la contemplación de las imágenes a través del ocular del visor imitado, por entre el cual discurre la película, iluminada mediante la parte delantera del propio visor, cuya parte posterior e interna sirve de guía para el movimiento de la cinta.
- 10.
- 15.

- Sean cuales fueren las circunstancias que concurren en la esencialidad del Modelo de utilidad, definido en la anterior reivindicación, cuyo objeto es:
- 20.

2.- "HUCHA CON DISPOSITIVO VISOR DE FOTOGRAMAS".

Consta la presente memoria de tres hojas foliadas, mecanografiadas por una sola cara y de los dibujos unidos a la misma.

25. 30 DIC. 1971
Barcelona,

P.A. de INERGA, S.A.

ALFONSO DURÁN

P. P.

Fdo.: Luis Durán Benejam



30 DIC. 1971

30 DIC. 1971

FIG. 1

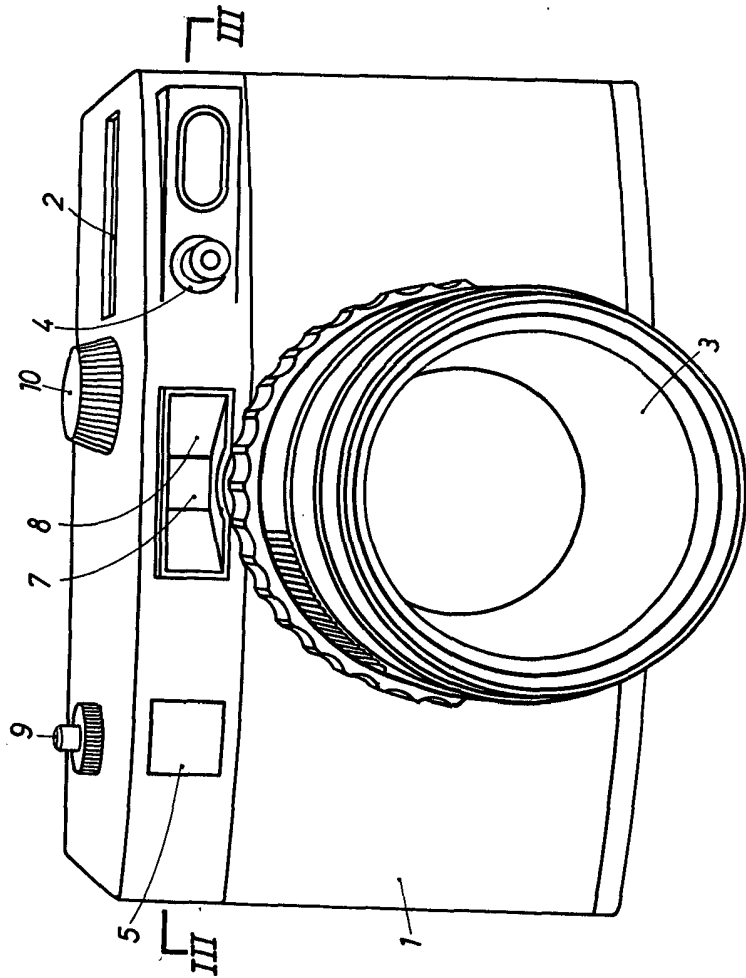


FIG. 2

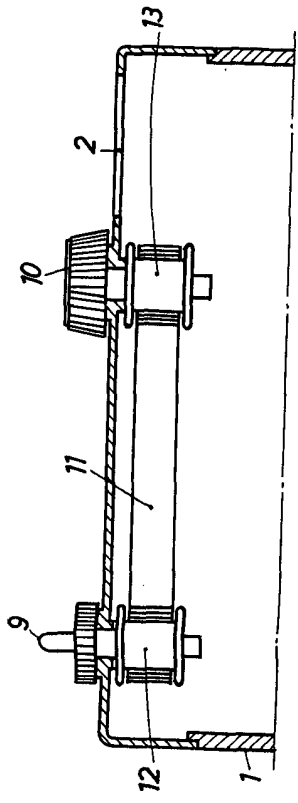
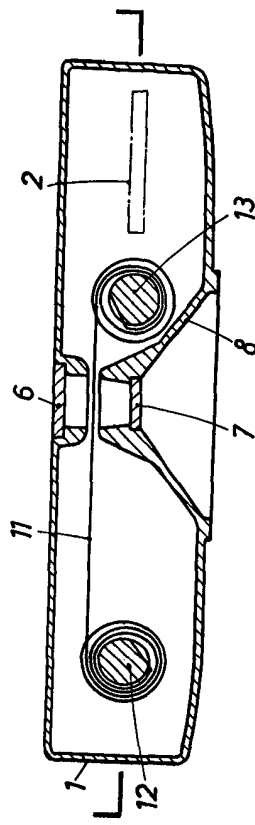


FIG. 3



BARCELONA, 30 DIC. 1971
P. A.

ALFONSO DURÁN
P. P.

Alfonso Durán
Fdo: Luis Durán Benedit