

19-8-73

176352

176352



A47
C

MODELO DE UTILIDAD

por 20 años

por "TABURETE DE ALTURA GRADUABLE", a favor de INERGA, S.A., de nacionalidad española, domiciliada en BARCELONA - La Vid, 16.

=====

MEMORIA DESCRIPTIVA

El presente Modelo de utilidad se refiere a un taburete de uso general y para los niños, que se caracteriza porque su altura útil puede graduarse de manera muy cómoda, y también por el hecho de que su base y su asiento están constituidos por 5. piezas idénticas, obtenidas por moldeo de un material plástico resistente y de fácil manejo a efectos de establecer la altura deseada.

Cada uno de los cuerpos de base y asiento tiene forma de campana, con un cuerpo cilíndrico coaxial e interno y unos 10. tabiques radiales de refuerzo, recibiendo el acoplamiento de un elemento complementario central cuya altura se ajusta mediante la interposición de unos tacos asimismo cilíndricos.

Para facilitar la explicación, se acompaña a la presente memoria una hoja de dibujos, en los que se ha representado, a título de ejemplo ilustrativo y no limitativo, un caso de 15. realización de un taburete de altura graduable, según los principios de las reivindicaciones.

194673

- 2 -

176352



En los dibujos:

La figura 1 es una vista de la base o el asiento por su parte interna, y la figura 2 es una sección meridiana del taburete montado.

5. La figura 3 es un despiece de los componentes del nuevo mueble, dispuestos en su posición relativa de acoplamiento respecto a la figura 2.

Los elementos designados con números en los dibujos corresponden a las partes siguientes:

10. -1- y -2-, cuerpos en forma de campana, de paredes rígidas y resistentes, cuyas bases -3- y -4- están abiertas, mientras que sus zonas de menor diámetro se prolongan interiormente en los cuerpos cilíndricos -5- y -6-, coaxiales; -7-, cojín de asiento; -8-, pieza tubular con una de sus bases -9- cerrada; -10-, tacos de forma cilíndrica, destinados a constituir piezas de grosor, a efectos de altura de aquella parte tubular; -11-, base abierta del cuerpo -8-, destinada a permitir el alojamiento en el interior de éste de otros tacos cilíndricos -12-, que llegado el momento, podrán sumarse a los -10-, para aumentar la altura de apoyo de la base inferior -9-, según
20. interese; -13-, refuerzos a modo de tabiques radiales en el interior de los cuerpos -1- y -2-.

- Realizando el taburete de material plástico, susceptible, por sus propiedades, de presentar unos valores de resistencia, acabado y coloración convenientes, se tendrá un mueble
25. de gran utilidad y número de aplicaciones.

Todo cuanto no afecte, altere, cambie o modifique la esencia del taburete descrito, será variable a los efectos del actual Modelo.

30. N O T A.

Se reivindica como objeto de este registro por Mode-

19:06:73

- 3 -

176352



lo de utilidad:

- 1.- Taburete de altura graduable, caracterizado esencialmente por constar de dos cuerpos idénticos de material sintético rígido, cada uno de los cuales presenta forma de campana aplanada de embocadura abierta y zona de menor diámetro prolongada en un entrante tubular, destinado a servir de alojamiento para uno de los extremos de un tercer componente, constituido por un cuerpo tubular que tiene una de sus bases cerrada y la otra abierta, en conjugación con múltiples tacos cilíndricos de material rígido e incompresible, susceptibles de quedar situados en el fondo de la cavidad central de la pieza base, sirviendo de apoyo al cuerpo tubular intermedio, y de introducirse en éste cuando no interesa incrementar la altura útil del mueble, cuya parte superior recibe ventajosamente un elemento de asiento de estructura flexible.

Sean cuales fueren las circunstancias que concurren en la esencialidad del Modelo de utilidad, definido en la anterior reivindicación, cuyo objeto es:

2.- "TABURETE DE ALTURA GRADUABLE".

20. Consta la presente memoria de tres hojas foliadas, mecanografiadas por una sola cara y de los dibujos unidos a la misma.

Barcelona, 30 DIC. 1971

P.A. de INERGA, S.A.

ALFONSO DURÁN

P. P.

FE/ef.


Fdo.: Luis Durán Benejam

FIG. 1

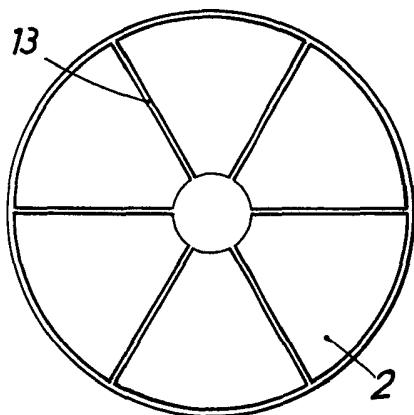


FIG. 3

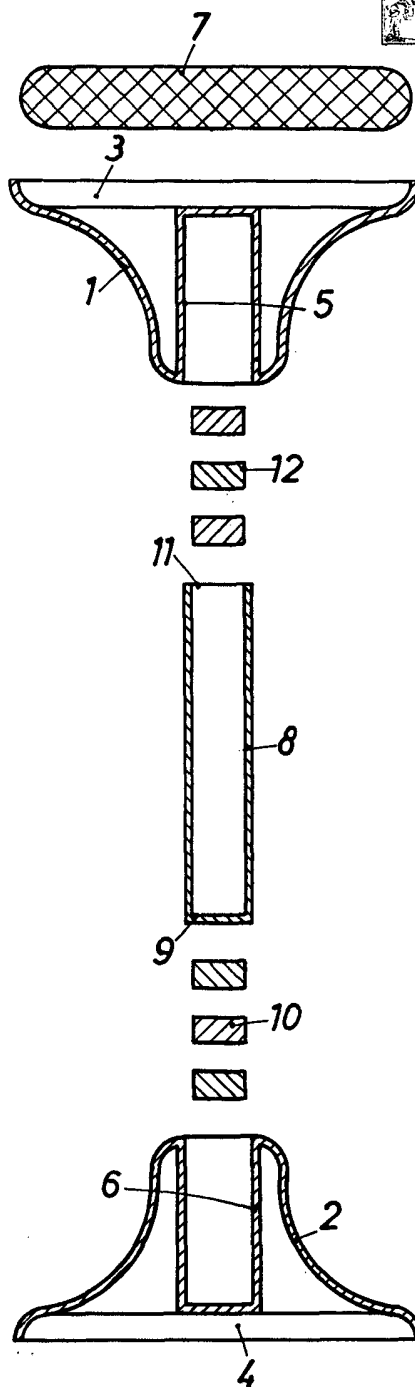
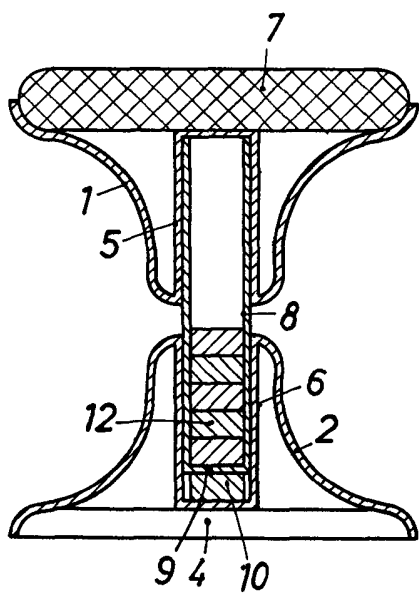


FIG. 2



BARCELONA,
P.A. ALFONSO DURÁN
P. P.

Luis Durán
Fdo: Luis Durán Benejam

ESCALA VARIABLE