

176339

176339₂₈



SECCION	
CLASIFICACION	
CLASE	A4f
SUBCLASE	B

M O D E L O
D E
U T I L I D A D

a favor de COMAT, S. A. entidad española, domiciliada en Barcelona, Calle San Andrés. 386, por "MESITA AUXILIAR PLEGABLE".

- . -

MEMORIA DESCRIPTIVA

La presente invención se refiere a una mesita auxiliar plegable que en virtud de sus especiales características constructivas y funcionales proporciona resultados notablemente prácticos principalmente en el hogar, ya que puede plegarse, de manera que ocupa un espacio sumamente reducido, y ser desplegada, todo ello con un manejo sencillo y permite efectuar traslado de objetos, preferentemente los de servicio de mesa, con comodidad.

La mesita de que se trata se caracteriza esencialmente por el hecho de consistir en un montante en el

176339



- que se articulan dos bandejas a distintas alturas, de las cuales la inferior está provista de ruedas orientables y lleva articulado un puntal apto para mantener la bandeja superior en posición estable. Las dos bandejas son abatibles sobre el montante en posición de plegado de la mesita.
5. De acuerdo con otra característica, el montante presenta constitución a modo de marco con travesaños que forman asientos para las bandejas en posición desplegada las cuales se hallan articuladas a distinta profundidad en los laterales del marco para permitir la superposición de las mismas en el plegado de la mesita. El plegado de la bandeja inferior se asegura por medio de un dispositivo fiador aplicable en el travesaño superior del marco aludido. Ventajosamente, la bandeja inferior está provista de un entrante en el que se aloja el extremo del antedicho puntal en posición de abatimiento sobre dicha bandeja. La bandeja superior presenta en la cara inferior una cavidad en la que se albergan dos ruedas extremas de la bandeja inferior en la posición de plegado de la mesita, cuya bandeja superior presenta asimismo en la cara inferior un tetón saliente para inmovilizar el puntal y que es encajable al mismo tiempo en un alojamiento de la cara posterior de la bandeja inferior para coadyuvar a mantener la posición de plegado de la mesita.
10. 15. 20. 25.
- Los dibujos adjuntos muestran, esquemáticamente y tan sólo a título de ejemplo no limitativo del alcance de la presente invención un caso práctico de realización de una mesita auxiliar de las características indicadas.

176339

28



En dichos dibujos, la figura 1 es una vista en perspectiva de la mesita en posición de desplegado; la figura 2 es un alzado lateral en sección de la mesita representada en igual posición de desplegado; la figura 3 ilustra la mesita también en alzado lateral en sección de la mesita, que permite apreciar el movimiento de las bandejas para efectuar el plegado; la figura 4 representa la mesita en igual vista en posición de plegado; y la figura 5 corresponde a un detalle a escala mayor asimismo en alzado lateral en sección que muestra el dispositivo fiador de retención de la bandeja inferior en posición de plegado.

De acuerdo con la representación de dichas figuras, la mesita auxiliar objeto de este modelo de utilidad comporta un montante a modo de marco que comprende dos laterales -1-, dos travesaños horizontales superior e inferior -2- y -3- respectivamente y un travesaño superior dispuesto de canto -4- adyacente al travesaño -2-. En los laterales -1- se articula sobre puntos -5- una bandeja superior -6-, en tanto que sobre puntos -7- inferiores de los laterales, situados a distinta profundidad respecto de los puntos -5-, se halla articulada una bandeja -8-. La bandeja superior -6- es susceptible de adoptar una posición de desplegado en la que se apoya por su zona posterior en un asiento formado por los travesaños -2- y -4-. La bandeja inferior -8- puede asimismo adoptar una posición de desplegado en la que por su extremo trasero descansa en el travesaño -3-. A esta bandeja inferior se articula un puntal -9- provisto en su extremo libre de un entrante -10- en el



176339

- que encaja un tetón -11- saliente de la cara inferior de la bandeja superior de manera que esta última se mantiene en posición estable, como puede apreciarse en la figura 2, en la posición de desplegado de la mesita auxiliar. Al travesaño inferior -3- del antedicho montante a modo de marco están unidas dos ruedas orientables -12-. A la bandeja inferior se hallan fijadas otras dos ruedas orientables -12- extremas. Con tales ruedas la mesita es desplazable sobre el suelo, lo que se efectúa con ayuda de un asidero formado por un travesaño -13- de la parte alta de los laterales -1-, para trasladar los objetos que pueden disponerse en las bandejas mencionadas.
- 5.
- 10.
- 15.
- 20.
- 25.
- La mesita puede plegarse, para lo cual el puntal -9- se desenclava del tetón -11-, abatiendo este puntal sobre la bandeja inferior -8- la cual está dotada de un rebajo extremo -14- en el que se aloja el extremo del puntal en la posición de abatimiento. A continuación se provoca la oscilación de la bandeja -8- articulada como se ha indicado y se aplica abatida a los laterales -1- (Figuras 4 y 5), en cuya posición se mantiene por medio de un fiador -15- constituido por un tetón montado elásticamente que encaja en un rebajo correspondiente previsto en el borde inferior del travesaño -4-, como puede apreciarse más claramente en la figura 5. Luego se provoca la oscilación hacia abajo de la bandeja superior -6- articulada como se ha explicado lo que es facilitado por un entrante -6a- de aprehensión, abatiéndola a los laterales -1- sobre la bandeja inferior -6- (Figuras 4). Esta bandeja está dotada en la cara posterior



976330

23 000

1973

de un dispositivo de encaje -16- en el que se introduce el tetón -11- antedicho, con lo que se mantiene la posición de plegado de la mesita. La bandeja superior -6- tiene un entrante -17- en el que se alojan las ruedas -12- de la bandeja inferior -8- en la explicada posición de plegado.

Serán independientes del objeto de la invención los materiales, formas y dimensiones de la mesita auxiliar de referencia, así como sus características y detalles accesorios y, en general, todo cuanto no altere su esencialidad.

N O T A

Se reivindica como objeto del presente modelo de utilidad:-

1. Mesita auxiliar, caracterizada esencialmente por constar de un montante en el que se articulan dos bandejas a distintas alturas, de las cuales la inferior está provista de ruedas orientables y lleva articulado un puntal apto para mantener la bandeja superior en posición estable, cuyas dos bandejas son abatibles sobre el montante en posición de plegado de la mesita.

2. Mesita auxiliar, según la reivindicación anterior, caracterizada por el hecho de que el montante presenta constitución a modo de marco con travesaños que for-

176339

28



man asientos para apoyo de las bandejas en posición de desplegado, los cuales se articulan a distinta profundidad en los laterales de dicho marco para permitir la superposición de las bandejas en la posición de plegado.

5. 3. Mesita auxiliar, según las reivindicaciones anteriores, caracterizada por el hecho de que la bandeja inferior está dotada de un fiador que se complementa en el travesaño superior del montante para asegurar la posición de plegado de dicha bandeja.
10. 4. Mesita auxiliar, según la reivindicación 1, caracterizada por el hecho de que la bandeja inferior tiene un entrante en el que es alojable el extremo del puntal en posición de abatimiento del mismo sobre el fondo de la bandeja.
15. 5. Mesita auxiliar, según la reivindicación 1, caracterizada por el hecho de que la bandeja superior presenta en su fondo un entrante en el que se albergan las ruedas de la bandeja inferior en la posición de plegado.
20. 6. Mesita auxiliar, según la reivindicación 1, caracterizada por el hecho de que la bandeja superior está provista de un tetón saliente de la cara inferior encajable en un rebajo del extremo del puntal para inmovilizarlo en posición de desplegado, cuyo tetón saliente es, además, introducible en un alojamiento previsto en la cara posterior de la bandeja inferior para mantener la posición de plegado del conjunto.
25. 7. Mesita auxiliar.
- Todo ello queda descrito y reivindicado en la

04970

- 7 -

176339

28 DIC



presente memoria descriptiva que consta de siete hojas
foliadas escritas a máquina por una sola cara.

Barcelona, 28 de diciembre de 1971

COMAT, S. A.

p. a.

L. PONTI
P P

FIG. 1

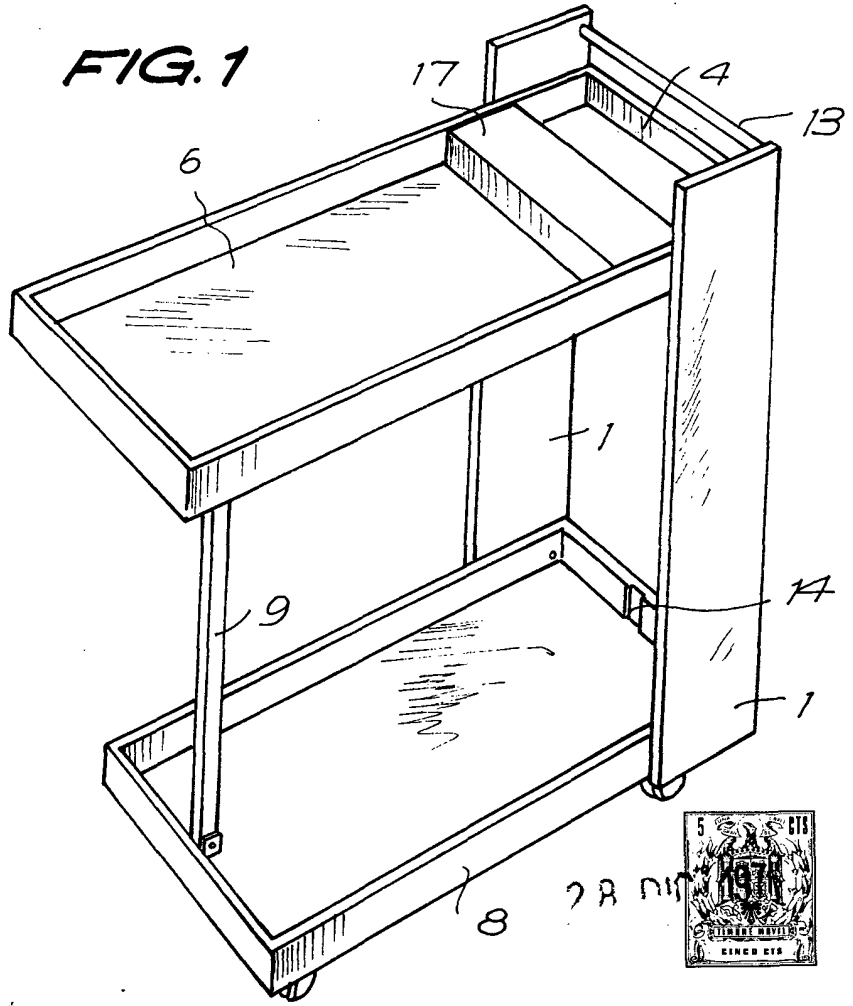


FIG. 4

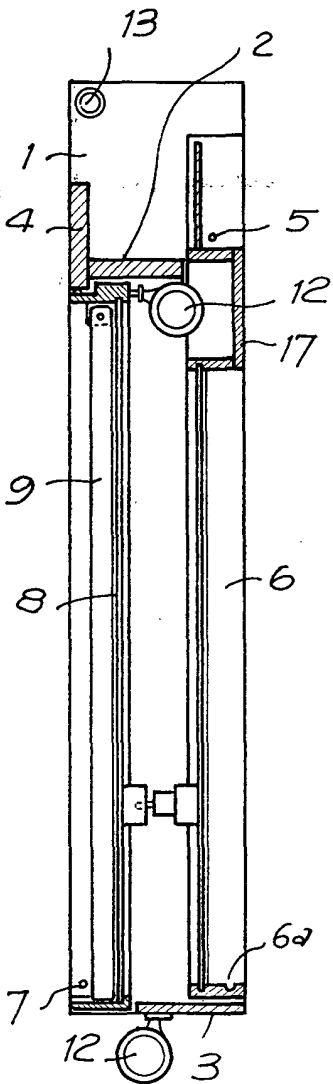
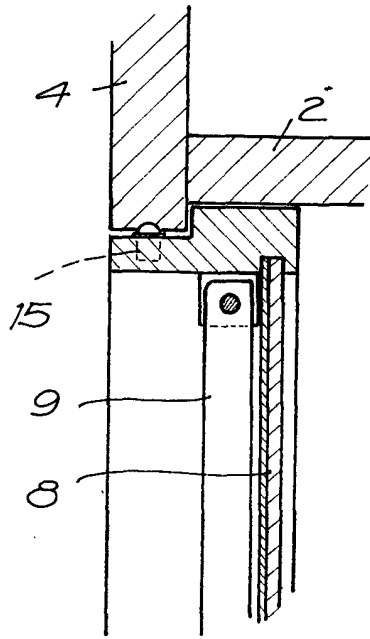


FIG. 5



Barcelona, 28 diciembre 1971
COMAT, S. A.

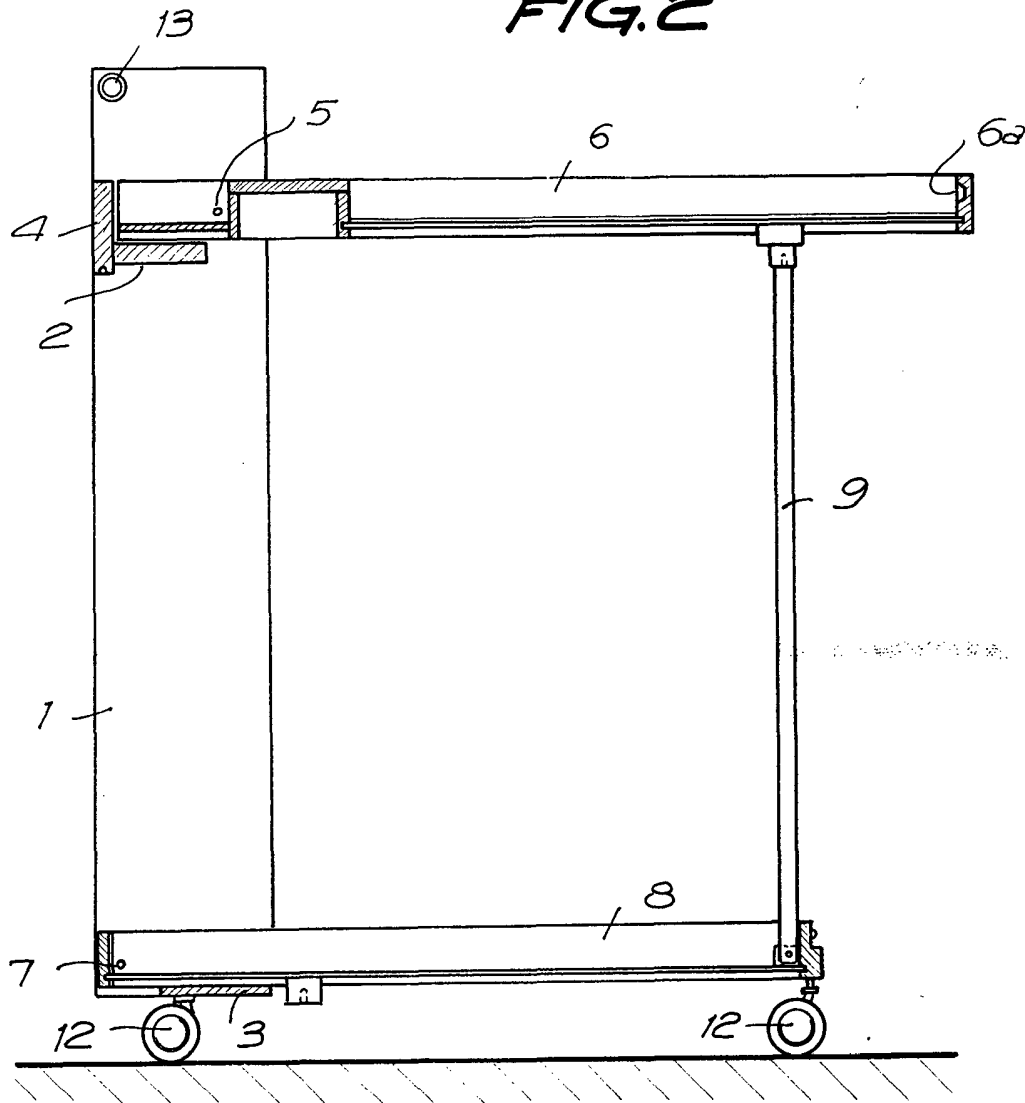
p. a.
I. PONS

21311/3

28 7



FIG. 2



21311/3

Barcelona, 28 diciembre 1971
COMAT, S. A.

p. a.

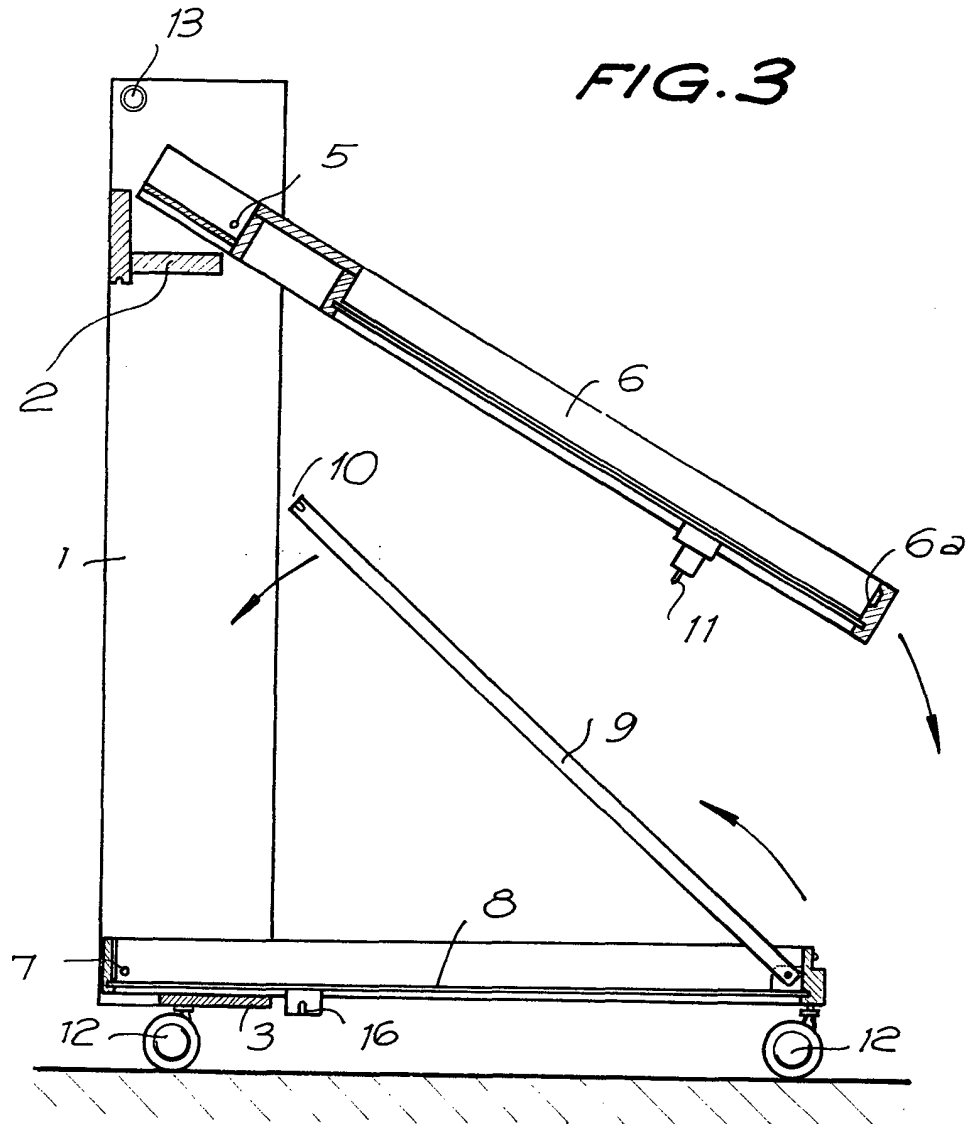
A. PONTI

B. P.



28

FIG. 3



Barcelona, 28 diciembre 1971
COMAT, S. A.
P. A.

L. FONDA

27

CLICID