

176331



SECCION TECNICA
 CLASIFICACION I.P.C.
 CLASE A 47
 SUBCLASE J

M O D E L O
 D E
 U T I L I D A D

a favor de BRABANTIA IBÉRICA, S. A., entidad española,
 domiciliada en Polinyá (Barcelona), carretera de Mollet a
 Sentmenat, Km. 6,4, por "PARRILLA".

- . -

MEMORIA DESCRIPTIVA

La presente invención se refiere a una parrilla
 destinada al asado de viandas, carnes y pescados, adecua-
 da para cocinas a gas.

El asado de viandas en cocinas con quemadores a
 gas siempre ha presentado una serie de problemas, como son
 una distribución uniforme de calor, la evacuación de los
 jugos y grasas que desprende la vianda al cocerse para evi-
 tar que ensucien y obturen el quemador y evitar también que
 la vianda se cueza con estos jugos.

10. Todos los inconvenientes expuestos no han conse-

9:10:73

176331

27



guido superarse de una manera absoluta con las parrillas conocidas, por lo que se ha ideado la del objeto de la invención.

5. La parrilla en cuestión consta esencialmente de una cubeta dotada de un asidero, con una abertura en el fondo de cuyo borde parte una pestaña hacia el interior sobre la que descansan unas patas fijadas a una placa a modo de sombrerete, dotada de múltiples perforaciones, de mayor diámetro que el de la abertura y que queda distanciada de la misma, completando la parrilla una rejilla amovible situada sobre la cubeta.

15.
20.

El sombrerete descrito presenta una superficie convexa al exterior para facilitar el escurrido de grasas hacia el fondo de la cubeta, mientras que las perforaciones están situadas en la cúspide de pequeñas protuberancias embutidas hacia el exterior.

Para la mejor comprensión de cuanto queda descrito en la presente memoria, se acompañan unos dibujos en los que, tan sólo a título de ejemplo, se representa un caso práctico de realización del objeto de la invención.

25. En dichos dibujos, la figura 1 es una vista en perspectiva del despiece del asador; la figura 2 es una vista en perspectiva una vez montado en posición de uso; y la figura 3 es una sección longitudinal que muestra el asa de la cubeta abatida sobre la rejilla.

El asador descrito consta en los dibujos de una cubeta -1-, dotada de un asa -2- abatible. El fondo de la cubeta presenta una abertura -3-, cuyo borde presenta una

9:10:73

- 3 -

176331

27



5. pestaña -4- doblada hacia arriba, que sirve de asiento a unas patas -5- dotadas de muescas -6-, unidas a un sombrerete -7- de superficie curvada y convexa al exterior. El sombrerete -7- es de mayor diámetro que el de la abertura -3-, y está dotado de una pluralidad de protuberancias -8- salientes por su cara externa, en cuya cúspide se abren pequeños orificios -9-.

10. La parrilla está completada por una rejilla -10- con los extremos -11- de una varilla diametral -12- sobresalientes para su apoyo sobre el canto -13- de la cubeta. Esta rejilla está dotada de un asidero -14- que puede pasar entre las ramas del asa abatible -2- (figura 3).

15:
20:..

La vianda se dispone sobre la rejilla -10- de forma que el calor que desprende el quemador se difunde por todos los orificios -9- del sombrerete y se esparce de una manera uniforme. Las grasas que desprenden la vianda al cocerse resbalan por la superficie convexa del sombrerete -7- y caen en el fondo de la cubeta, de donde pueden ser recogidas y aprovechadas. De esta forma no ensucian el quemador y no se queman con la vianda.

25. La presencia de las protuberancias -8- es para facilitar el escurrido de los jugos hasta el borde del sombrerete, sin que caigan por los orificios -9-. Incluso si se desea una acción más directa del fuego es posible depositar la vianda directamente sobre el sombrerete, prescindiendo de la rejilla -10-.

La cocción es mucho más regular en la parrilla descrita que en los dispositivos conocidos hasta ahora, que

9:10:73

176331

27 DIC. 1971



puede desmontarse con toda facilidad, lo cual permite llevar a cabo su limpieza cómodamente.

Por otra parte su simplicidad permite ofrecerla en condiciones económicas muy apreciables.

- 5. Serán independientes del objeto de la invención, los materiales empleados en la construcción de las distintas piezas que componen la parrilla, formas y dimensiones de las mismas y cuantos detalles accesorios puedan presentarse, siempre y cuando no afecten a su esencialidad.

- . -

N O T A

10.
15.

Se reivindica como objeto del presente modelo de utilidad:

1. Parrilla, caracterizada esencialmente por el hecho de que consta de una cubeta dotada de asidero, con una abertura en el fondo de cuyo borde parte una pestaña hacia el interior sobre la que descansan unas patas fijadas a una placa a modo de sombrerete, dotada de múltiples perforaciones, de mayor diámetro que el de la abertura y que queda distanciada de la misma, completando la parrilla una rejilla amovible situada sobre la cubeta.

- 20. 2. Parrilla, según la reivindicación anterior, caracterizada por el hecho de que el sombrerete presenta su superficie convexa al exterior para facilitar el escurrido de grasas hacia el fondo de la cubeta, mientras que

9-10-73

176331

27



las perforaciones aparecen en la cúspide de pequeñas protuberancias embutidas hacia el exterior en el propio sombrero.

3. Parrilla.

La presente memoria descriptiva consta de cinco hojas foliadas escritas a máquina por una sola cara.

Barcelona, 27 de diciembre de 1971

BRABANTIA IBERICA, S. A.

p.a.



9-10-73

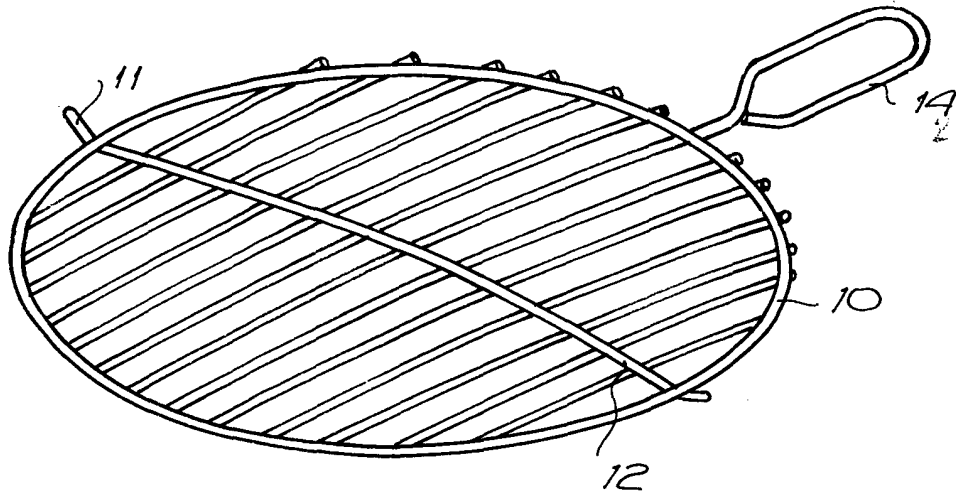
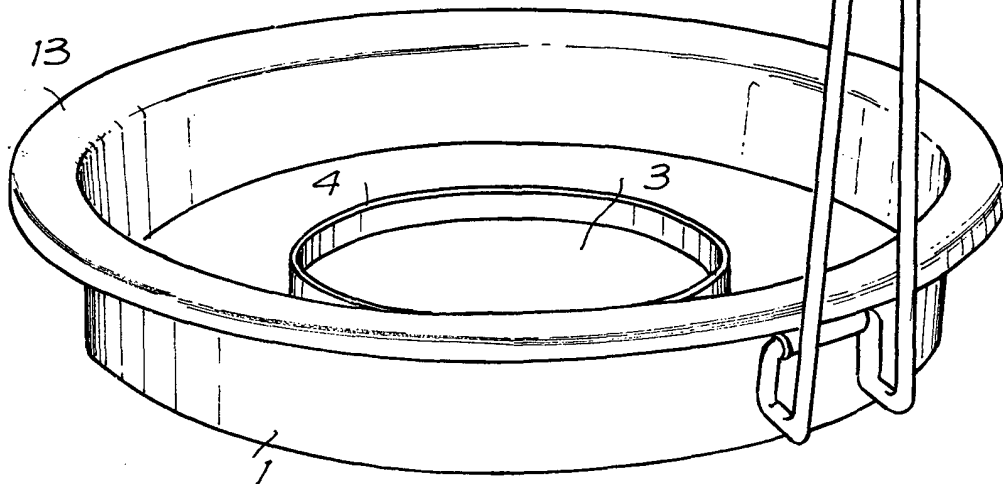
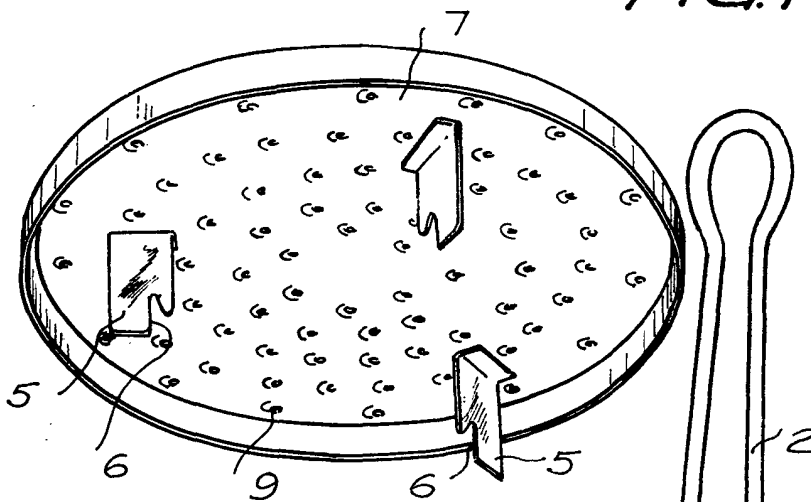


FIG. 1



Barcelona, 27 de diciembre de 1971
BRABANTIA IBERICA, S. A.
p. a.

C1439/C



FIG. 2

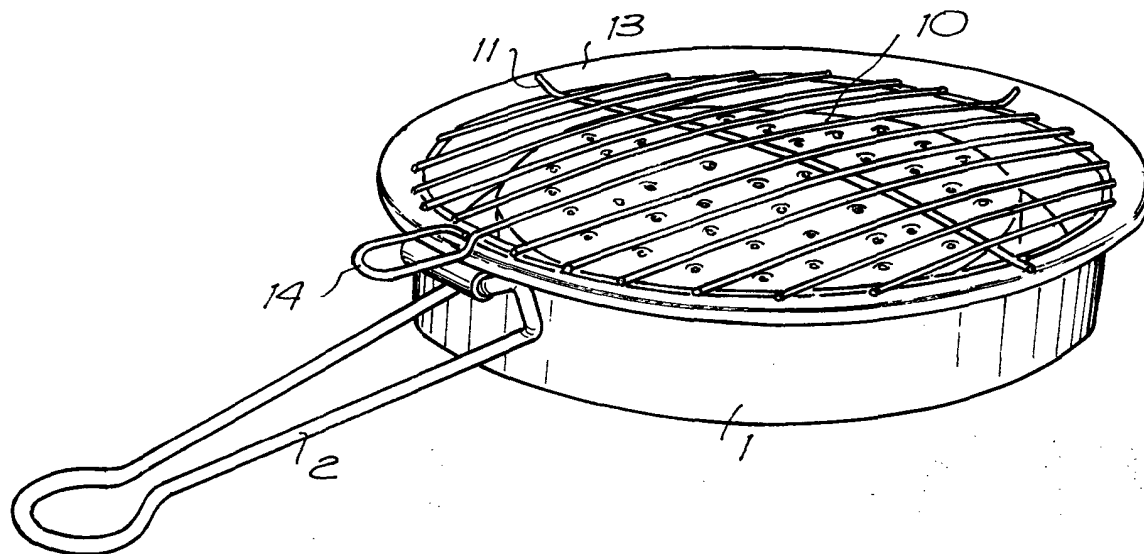
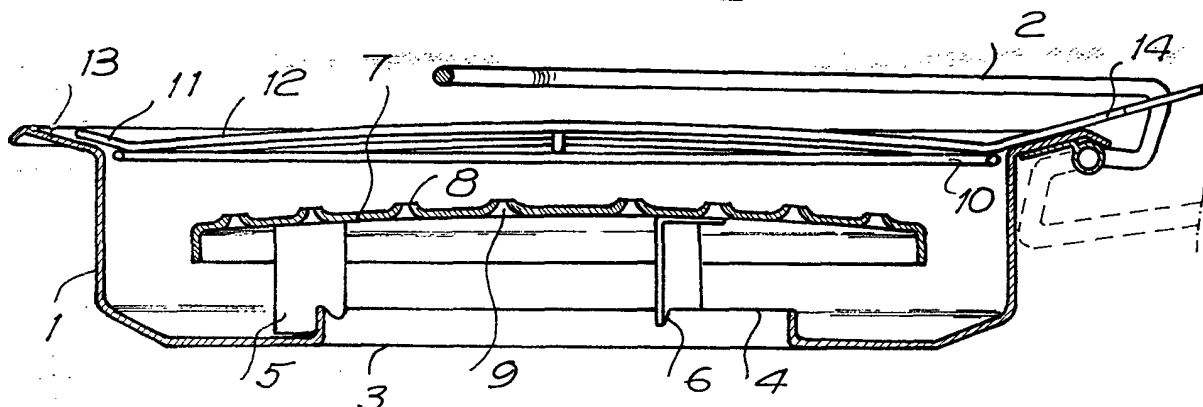


FIG. 3



Barcelona, 27 diciembre 1971
BRABANTIA IBÉRICA, S. A.
p. a.

CHYIC