

1972

MODELO DE UTILIDAD

176320

22



17 6320

Memoria Descriptiva

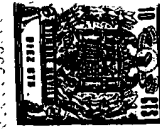
sobre:

CONJUNTO PLEGABLE BAÑERA-MESA PARA BEBES.

Solicitante MA-SIT, S.A., entidad francesa, residente en Avenue
du Président Kennedy, 91-VIRY-CHATILLON, Francia.

El presente Modelo de Utilidad se refiere a un conjunto plegable bañera-mesa para bebés, utilizado para bañar y poner los pañales a los bebés.

De un modo conocido de por sí los aparatos de -
5.- este tipo comprende, sobre un soporte provisto de dos ar-



176320

cos articulados entre sí a modo de unas tijeras, por una parte una bafiera de material flexible impermeable y por otra una mesa para poner los pañales a los bebés, pudiendo ocupar a voluntad el soporte, ya sea una posición replegada para su colocación en un sitio determinado o bien una posición desplegada de utilización, y en cuanto a la mesa para cambiar los pañales puede ser montada articulada de modo a ocupar en posición de utilización del aparato -

5.- ya sea una posición levantada donde permita el baño o bien una posición de utilización donde permita poner los pañales al bebé.

10.-

La presente invención trata de conferir a los conjuntos del tipo arriba indicado al mismo tiempo que una construcción mas simple y mas robusta, unas condiciones de utilización mas prácticas y mas racionales.

15.-

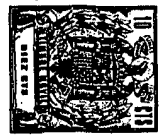
Según la invención, el conjunto del tipo considerado se caracteriza esencialmente porque la mesa para poner los pañales se monta articulada sobre un elemento asociado rígidamente a una traviesa de uno de los arcos y está desprovista de medios para mantener al bebé; porque la mesa está asociada, hacia su articulación, con las partes terminales libres de un órgano de manipulación en forma de U cuya base forma pedal, estando enganchado dicho órgano, sensiblemente paralelo a un arco, a este último de modo a permitir desplazamientos relativos respectivamente al arco y al órgano asociado; y porque un anaquel, montado libremente basculante sobre el órgano que lleva la mesa para poner los pañales, está adaptado para ser arrastrado a la posición de utilización en el momento mismo del despliegue del conjunto y a limitar la apertura de

20.-

25.-

30.-

176320



los arcos-soportes.

- 5.- Con tal disposición, cuando el conjunto llevado a la posición de utilización ha servido como baño, la mesa para poner los pañales previamente levantada manualmente puede ser replegada muy fácilmente ejerciendo con el pie una acción en un punto cualquiera del pedal. Al tener la utilizadora en sus brazos al bebé y al ocupar el pedal la longitud del conjunto, se observa inmediatamente que esta disposición presenta como ventaja, evitar tener que "buscar" el pedal de manipulación como ocurría hasta ahora.
- 10.- Según otra característica importante de la invención, la mesa para poner los pañales está provista de medios para mantener al bebé en caso de ausencia momentánea de la mamá.
- 15.- Según un primer aspecto, estos medios de mantenimiento del bebé está constituidos por una correa prevista amplia y asociada a la mesa.
- 20.- Según otro aspecto los medios de mantenimiento citados están constituidos por al menos dos rebordes de protección que bordean los lados longitudinales.
- 25.- Así pues, tales equipos de mesa permiten a la mamá una ausencia momentánea para responder a una llamada telefónica u otra cosa; en efecto, en el primer caso, basta, antes de su marcha, colocar al bebé entre la correa y la mesa para poner los pañales. Dejando a la vez al bebé su libertad de movimientos, queda mantenido sobre la mesa para poner los pañales, lo que excluye todo riesgo de caídas.
- 30.- Según otra versión, el conjunto de bañera-mesa presenta una construcción simplificada especialmente por-



el hecho de que la mesa no es ya de accionamiento semi-automático por pie, para la posición de utilización, sino manual, siendo la articulación de la mesa en este caso notable porque comprende al menos dos tiras o correas orientadas en el sentido transversal de la mesa y fijadas a ésta aprisionando una traviesa de uno de los arcos.

5.-

Según todavía otro aspecto de la invención el anaquel, de materia plástica moldeada, está ventajosamente compuesto de dos partes que comprenden unos canales marginales en el sentido de la longitud, siendo deformables elásticamente estos canales con vistas a asegurar la fijación del anaquel, por acoplamiento con fuerza sobre las

10.-

traviesas de un bastidor acoplado a uno de los arcos, estando adaptada una de las traviesas del bastidor citado para cooperar con un arco para limitar la apertura de éstos

15.-

Se comprenderá que las mejoras aportadas son susceptibles de ser aplicadas a un conjunto plegable bañera-mesa en su totalidad o por separado.



20.-

Así pues, el conjunto plegable bañera-mesa para bebés puede comprender una mesa para poner los pañales con rebordes de protección manipulable con el pie.



Pero dicha mesa puede también estar prevista manipulable manualmente por mediación de las correas citadas.



25.-

Asimismo el conjunto puede estar desprovisto de bañera y constituir únicamente una mesa para poner los pañales.



30.-

Según una particularidad de la invención, la mesa para poner los pañales con sus rebordes de protección puede realizarse en un solo elemento monobloque que conduzca así a una fabricación extremadamente simplificada, o

176320



incluso en varios elementos que comprenden esencialmente un soporte relativamente rígido revestido de una lámina flexible expandida u otra, siendo envuelto el conjunto en un revestimiento de materia plástica delgada.

5.-

Otras características y ventajas de la invención se pondrán por lo demás de manifiesto a continuación con el transcurso de la descripción que sigue dada únicamente a título de ejemplo con referencia a los dibujos anexos, en los que:

10.-

La figura 1, muestra en perspectiva una forma de realización de un conjunto bañera-mesa según la invención.

15.-

Las figuras 2 y 3, son vistas similares que muestran una articulación de la mesa para poner los pañales respectivamente, en una posición donde sirve para poner los pañales, y en una posición para el baño.

20.-

La figura 4, ilustra igualmente en perspectiva el conjunto en posición replegada para su colocación en un lugar determinado.

25.-

La figura 5, es una vista análoga a la figura 1 de una variante de realización de la mesa para poner pañales.

30.-

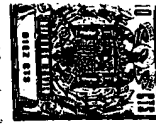
La figura 6, muestra a mayor escala la parte rodeada por un círculo e indicada por A en la figura 5.

La figura 7, es una vista en sección según la línea VII-VII de la figura 5.

Las figuras 8 y 9, ilustran en perspectiva una variante de realización de la articulación de la mesa para poner pañales representada en dos posiciones diferentes.

= París

176320



La figura 10, es una vista en sección parcial - de la mesa para poner pañales según la línea X-X de la figura 5.

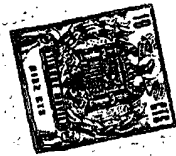
5.- En la forma de ejecución elegida y representada en la figura 1, el aparato comprende un soporte constituido por dos arcos en U 10, 11 invertidos y asociados a modo de tijeras por articulaciones 12, 13. La porción extrema libre de estos arcos constituye los pies del conjunto, mientras que las traviesas indicadas en 14, 15 portan a -
10.- la bañera 16 de material flexible e impermeable.

A una de las traviesas, por ejemplo a la traviesa 15, está asociada la mesa para poner pañales designada globalmente en 17, que se monta móvil entre una posición -
15.- levantada para el baño mostrada con trazo mixto y una posición de utilización para poner los pañales al bebé donde recubre la abertura de la bañera.

Esta mesa (figuras 1 y 3) está constituida por - una armadura 18 igualmente en forma de U que se monta basculante en 19, en sus porciones extremas libres sobre las partes terminales de un tubo 20 paralelo a la traviesa 15 y asociado a ésta por cualquier medio conveniente tales -
20.- como pernos 21 y arandelas de atirantamiento 22. Mediante esta disposición se obtiene un marco para un forro o funda 23 de material flexible e impermeable que forma mesa para poner pañales sobre el que se ajusta por una parte una almohada 24 con banda de mantenimiento 23 y una correa 26 p
25.- vista amplia, o ventajosamente regulable cuya utilidad - aparecerá mas tarde.

Cerca de la traviesa 15 (figuras 2 y 3 en parti-
30.- cular), las ramas de la armadura 18 son unidas por articu-

176320



lación 27 a un órgano de manipulación 28, igualmente en forma de U, y cuya base 29 forma pedal.

5.- Debe observarse que la unión de este órgano de manipulación con la armadura 18 de la mesa para poner pañales se realiza de tal forma que el eje de articulación 27 se encuentra a una cierta distancia de la articulación 19.

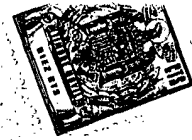
10.- A fin de impedir holguras o desplazamientos posibles del órgano de manipulación 28, éste está acoplado al arco 10 por medio de anillas 30 que, montadas libremente - deslizantes sobre el arco 10 y el órgano 28, se encuentran, por gravedad, limitadas en su desplazamiento hacia abajo - por los ángulos del órgano de manipulación.

15.- Al arco 10 está asociado igualmente, por encima - de las articulaciones 12, 13 un bastidor 31 que lleva un anaquel 32, estando montado este bastidor en U por sus porciones extremas libres, libremente basculante en 33 sobre el arco 10 y está adaptado para cooperar con tetones de tope de apoyo 34 solidarios de las ramas del arco 11. Se realice así un montaje donde el anaquel 31 es llevado automáticamente, durante el despliegue o el repliegue del conjunto, a la posición de utilización como se muestra en la figura 1, o a la posición escamoteada como se muestra en la figura 4.

20.- Por lo demás, el bastidor 31 del anaquel 32, comprende una traviesa 35 dispuesta de modo a formar un tope en el arco 11 y limita de este modo la apertura en tijeras de los arcos.

25.- De una posición replegada (figura 4) el aparato se lleva a una posición de utilización basculando la mesa para poner pañales hacia arriba (flecha F); después abrien-

30.-



do los arcos; esta abertura provoca simultáneamente el despliegue de la bañera 16 y la puesta en posición de utilización del anaquel 32 que interesa todo a lo largo del conjunto.

5.- Para el baño, la mesa para poner pañales es levantada y forma ventajosamente una pilastra de retención para las salpicaduras. Debe observarse que la mesa así colocada no puede replegarse por si misma dado el ángulo que forma con el soporte, ángulo que se obtiene merced al

10.- emplazamiento o disposición juiciosa de los ejes de articulación 27 y 19. En efecto, el eje 19, formando un tope para el órgano de manipulación 28, por lo demás unido en la parte inferior al arco 10, limita su desplazamiento, lo que por consiguiente determina la posición levantada de la mesa para poner pañales.

15.- Después del baño, cuando la mamá toma al bebé en sus brazos, la mesa para poner pañales puede entonces ser llevada a una posición horizontal simplemente por acción del pie en un lugar cualquiera del pedal 29; la mesa viene entonces a descansar contra la traviesa 14 del arco 11.

20.- Después de la utilización del aparato, la bañera 16 es vaciada merced al tubo o tubería de vaciado 36, y después el conjunto es replegado de modo a presentar un espacio o volumen mínimo.

25.- Según una variante de realización de la mesa para poner pañales ilustrada en la figura 5, se observa un conjunto bañera-mesa sensiblemente igual al descrito mas arriba, es decir que comprende unos arcos soportes en U 10-11 y cuyas traviesas superiores 14-15 portan una bañera 16 de materia flexible e impermeable.

30.-



A uno de los arcos está enganchado un anaquel indicado en su conjunto por 40, mientras que la mesa para poner los pañales 17 es enganchada a un órgano de manipulación 29 que forma un pedal de mando.

5.-

En dicho conjunto, la mesa para poner pañales 17 está provista, cerca y a lo largo de cada uno de sus lados longitudinales opuestos, unos rebordes de protección de materia flexible 41-42 fijados de cualquier modo conveniente, por ejemplo pegadura, o soldadura, y revestidos de materia plástica.

10.-

Según una particularidad el anaquel 40 (ver en particular las figuras 5 y 7) está constituido por dos elementos rígidos 43-44 engastados como puede verse perfectamente en particular en la figura 7, en traviesas 45-46 de un bastidor basculante 31 análogo al anterior, y que, en posición de utilización del conjunto descansa sobre unos apéndices solidarios del arco 11, y asegura por su traviesa 46 la limitación de apertura de los arcos.

15.-

La mesa para poner pañales así realizada con sus rebordes de protección es manipulable de modo semi-automático, manualmente hacia arriba para dar acceso a la bañera, mientras que para llevarla a la posición de utilización se actúa con el pie sobre el pedal 29.

20.-

Según otra forma de realización representada mas particularmente en las figuras 8 a 10, el conjunto, análogo a grandes rasgos a los anteriormente descritos está desprovisto de mando en el pie y, por tanto, ofrece una realización mas simple.

25.-

En esta realización la cara inferior de la mesa comprende dos tiras transversales 50-51 enganchadas en sus

30.-

176320



porciones extremas de cualquier forma conveniente remaches 52, u otros a la mesa para poner los pañales 17.

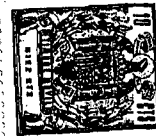
- 5.- Las tiras o correas citadas son puestas en posición de tal forma que la traviesa 15 del arco 10 pasa entre dichas correas y la cara correspondiente de la mesa, la cual se halla así acoplada al arco 10 siendo susceptible de deslizamiento sobre éste por manipulación manual entredos posiciones, siendo una de utilización como se muestra en la figura 8, y la otra intermedia durante el repliegue, figura 9.

En la fachada la bañera lleva una bolsa simple o doble añadida 55.

- 15.- Con referencia ahora mas particularmente a la figura 10 donde se observa que la estructura de la mesa 17 forma una plataforma P y comprende esencialmente una placa de soporte 60, por ejemplo de madera aglomerada u otra, que tiene una cierta flexibilidad; cerca y a lo largo de sus dos lados longitudinales, esta placa recibe sobre la cara exterior, los rebordes de protección 41-42 que son por ejemplo de material expandido y que son fijados por pegadura, mientras que la superficie comprendida entre estos rebordes recibe una napa o capa flexible 63 igualmente de material expandido.

- 25.- Debe observarse que los medios de fijación 52 de las correas 50-51 son puestas en posición antes de la fijación de los rebordes de protección y la mesa así preparada está provista de un revestimiento 65 bajo forma de láminas delgadas de materia plástica.

- 30.- La mesa para poner pañales es entonces presentada sobre la traviesa de un arco de modo que esta traviesa se



5.- halle aprisionada entre la cara no utilizable de la mesa y las tiras o correas, las cuales son entonces por sus porciones extremas libres respectivamente fijadas a la plataforma P, mientras que un medio de prensión 66 en forma de ojete u otro es asociado a la fachada de la mesa para poner pañales.

10.- Se concibe que el conjunto bañera-mesa así realizado ofrece, además de una realización simple y por tanto económica, una protección eficaz del bebé contra las caídas.

El conjunto puede ser todavía simplificado por supresión de la bañera y no presentarse más que bajo el aspecto de una mesa para poner los pañales, no representada aquí.

15.- Debe observarse que la sección de los rebordes de protección puede presentar un aspecto diferente al representado y comprender por ejemplo una forma incurvada como se indica con trazos mixtos 70 en la figura 6.

20.- Asimismo, los rebordes de protección podrían comprender un refuerzo longitudinal dispuesto sobre el exterior, o incluso interior, por ejemplo una muesca, pudiendo los rebordes de protección estar asimismo previstos con una resistencia que vaya en aumento desde la parte superior hacia la inferior (es decir hacia la mesa para poner pañales).

25.-
30.- Quede bien entendido que la invención no se limita a las formas de realización elegidas y representadas, las cuales son por el contrario susceptibles de recibir modificaciones sin por ello salir del marco de la invención.

176320

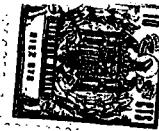
- 12 -



NOTA

5.- Descrita suficientemente la naturaleza del invento así como la manera de realizarlo en la práctica, debe hacerse constar que las disposiciones anteriormente indicadas son susceptibles de modificaciones de detalle en cuanto no alteren su principio fundamental. También se hace constar que el invento corresponde a una solicitud de adición francesa nº 71.01.727 de 20 de Enero de 1.971, acogiéndose por lo tanto a los beneficios que conceden los Convenios Internacionales en vigor, siendo lo que constituye la esencia del referido invento y por lo que se solicita un Modelo de Utilidad por 20 años en España, sobre: CONJUNTO PLEGABLE BAÑERA-MESA PARA BEBES, caracterizándose por lo siguiente:

- 15.- 1.- Conjunto plegable bañera-mesa para bebés, utilizado para bañar y poner los pañales a los bebés, del tipo que comprenden una bañera de materia flexible e impermeable asociada a las traviesas de un soporte constituido por dos arcos en forma de U invertida y articulados entre si a la manera de unas tijeras, y una mesa para poner los pañales, montada móvil entre una posición levantada para el baño y una posición de utilización en que obtura o cierra la bañera, caracterizado porque dicha mesa se monta articulada sobre un elemento asociado rígidamente a una traviesa de uno de los arcos y provista de medios para mantener al bebé, estando asociada dicha mesa, hacia la articulación citada, con las partes terminales libres de un órgano de manipulación en forma de U cuya base forma pedal, estando a su vez enganchado este citado órgano, sensiblemente paralelo al arco correspondiente, al citado
- 20.-
- 25.-
- 30.-



arco a fin de permitir unos desplazamientos relativos, -
mientras que un anaquel que interesa la longitud del apa-
rato, se monta libremente basculante sobre el arco al cual
está asociada la mesa y está adaptado para ser arrastrado
5.- en posición de utilización durante el despliegue y a limi-
tar la apertura de los arcos soportes.

2.- Conjunto según la reivindicación 1, caracte-
rizado porque la mesa para poner los pañales comprende una
funda o forro ajustado sobre una armadura en U cuyas partes
10.- terminales libres están montadas basculantes en las porcio-
nes extremas de un elemento paralelo a la traviesa de un -
arco de soporte y que está asociado rígidamente a ésta.

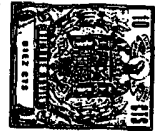
3.- Conjunto según la reivindicación 1, caracte-
rizado porque los ejes de articulación de la mesa están -
15.- adaptados para formar tope al órgano de manipulación en po-
sición levantada de la mesa, siendo mantenido el citado -
órgano hacia abajo, cerca del arco correspondiente por me-
diación de anillas.

4.- Conjunto según la reivindicación 1, caracte-
20.- rizado porque los medios para mantener al bebé sobre la -
mesa están constituidos por una banda continua prevista -
ámplia o ventajosamente regulable y que rodea la mesa para
poner los pañales en el sentido de la anchura.

5.- Conjunto según la reivindicación 1, caracte-
25.- rizado porque la mesa para poner los pañales comprende una
almohada que le está asociada de modo amovible por media-
ción de una banda que rodea al forro de dicha mesa.

6.- Conjunto según la reivindicación 1, caracte-
30.- rizado porque la mesa para poner los pañales comprende so-
bre su cara de utilización al menos dos rebordes de pro-

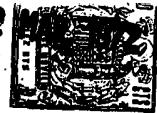
76320



tección que bordean los lados longitudinales.

- 5.- 7.- Conjunto según la reivindicación 1, caracterizado porque la mesa para cambiar los pañales está constituida por un panel de madera, aglomerado u otra materia plástica revestido de una capa de producto flexible tal como espuma plástica u otra expandida flexible, con dos rebordes de protección que bordean los bordes longitudinales, estando recubierto el conjunto de un revestimiento plástico, mientras que en el caso en que la mesa no esté destinada a ser asociada a un medio de manipulación, las correas de deslizamiento se fijan por remaches o pegadura o incluso costura.
- 10.- 8.- Conjunto según una de las reivindicaciones 1, 6 y 7, caracterizado porque los rebordes de protección presentan caras interiores incurvadas.
- 15.- 9.- Conjunto según una de las reivindicaciones 1, 6, 7 y 8, caracterizado porque los rebordes de protección comprenden en una zona marginal y hacia el exterior unos medios de refuerzo.
- 20.- 10.- Conjunto según la reivindicación 9, caracterizado porque los medios de refuerzo están ajustados en los rebordes,
- 25.- 11.- Conjunto según la reivindicación 1, caracterizado porque el anaquel está asociado a un bastidor en U cuya parte terminal de las ramas está unida al arco que lleva la mesa, y a una travesía solidaria del citado bastidor que está adaptada para formar un tope de apertura a los arcos soportes, mientras que unos tetones de tope de apoyo solidarios del otro arco están adaptados para cooperar con las ramas de dicho bastidor a fin de asegurar-
- 30.-

176320



el levantamiento o el escamoteo automático de dicho anaquel simultáneamente a las manipulaciones de apertura y de cierre del aparato.

5.- 12.- Conjunto según una de las reivindicaciones 1 y 11, caracterizado porque el anaquel citado, realizado de materia moldeable, está provisto de medios para su sujeción instantánea sobre un bastidor asociado a un arco.

10.- 13.- Conjunto según una de las reivindicaciones 1 y 11, caracterizado porque el anaquel está formado de dos elementos extremo con extremo, que comprenden cada uno unos canales deformables elásticamente con vistas a la sujeción sobre las traviesas del citado bastidor.

15.- 14.- Conjunto según la reivindicación 1, caracterizado porque la articulación de la mesa para poner los pañales con los arcos soportes está constituida por al menos dos correas transversales asociadas a dicha mesa sobre su cara de no utilización, y que aprisionando a una traviesa de un arco forman guías de deslizamiento para dicha mesa.

20.- 15.- Conjunto plegable bañera-mesa para bebés, tal y como queda sustancialmente descrito en la presente Memoria e ilustrado en los dibujos adjuntos.

Esta Memoria consta de 15 hojas escritas a máquina por una sola cara.

25.-

Madrid,
MA-SIT, S.A.

22 MAR. 1972

L. GOMEZ ACEBO Y MODER
Firmado: F. Hernández Ruiz

176320

22

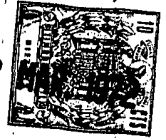
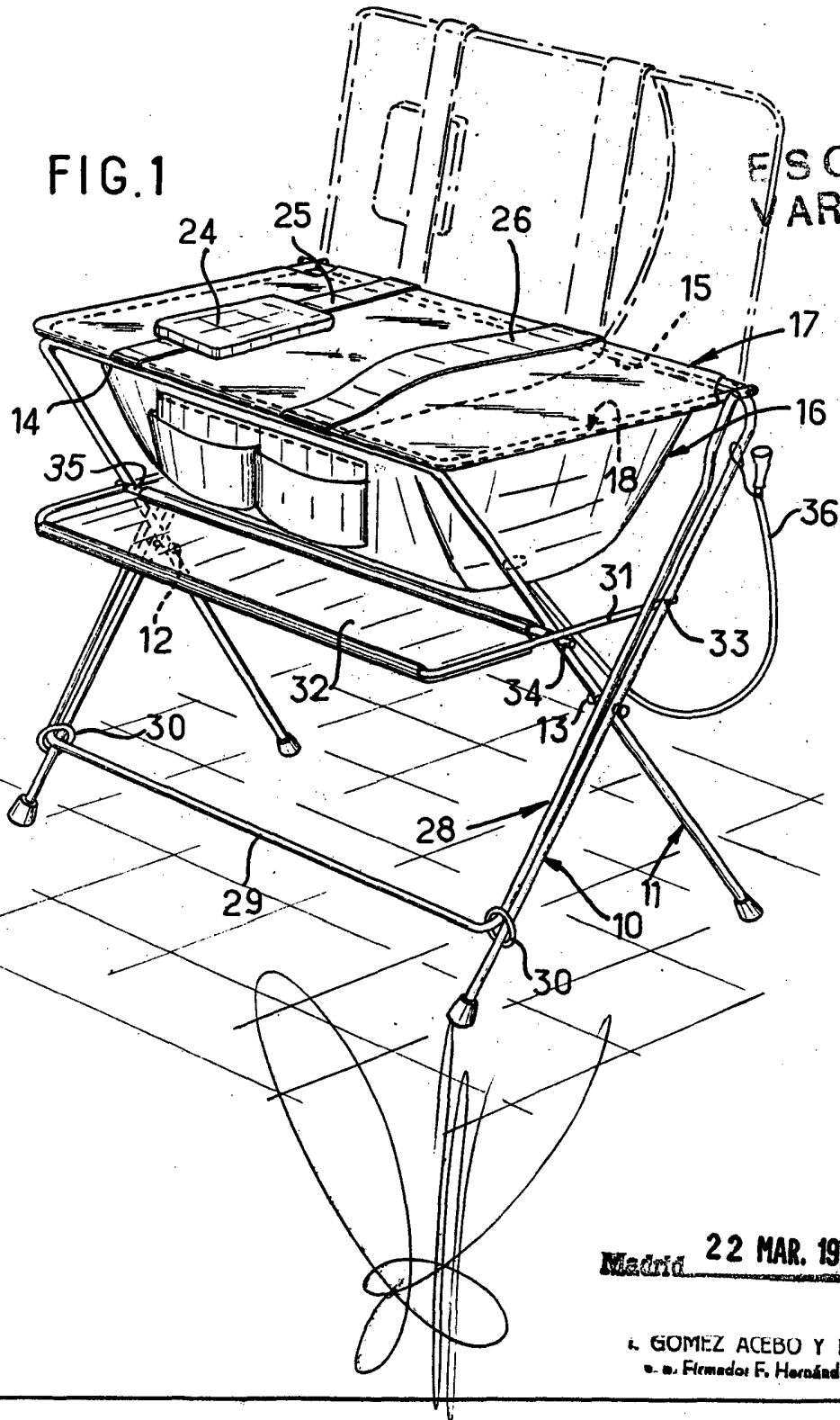


FIG.1

ESCALA VARIABLE



Madrid 22 MAR. 1972

L. GOMEZ ACEBO Y MODER
e. n. Firmador: F. Hernández Ruiz

176320



ESCALA VARIABLE

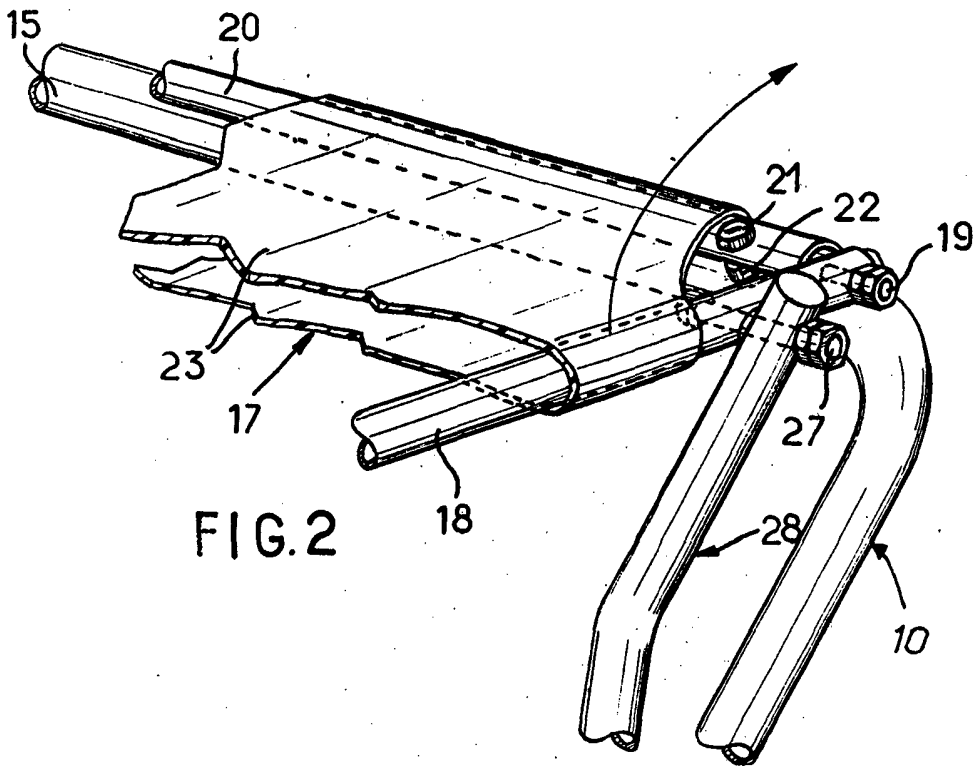


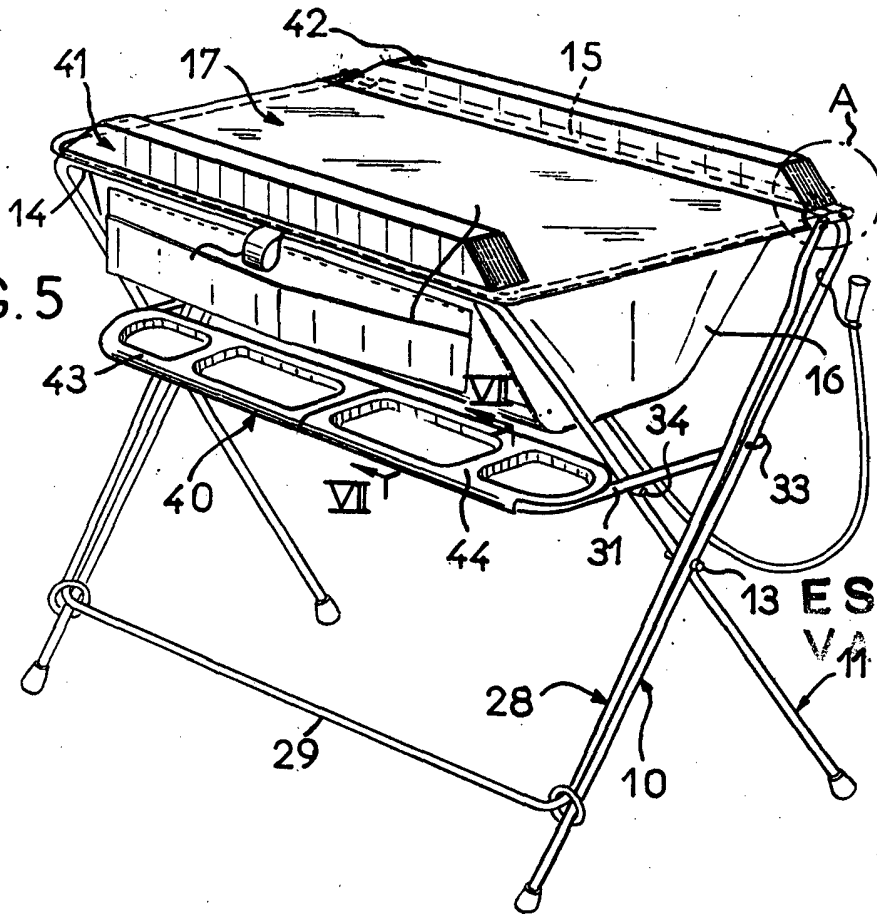
FIG. 2

Madrid 22 MAR. 1972

L. GOMEZ ACEBO Y MOJER
a. p. Firmador F. Hernández Ruiz

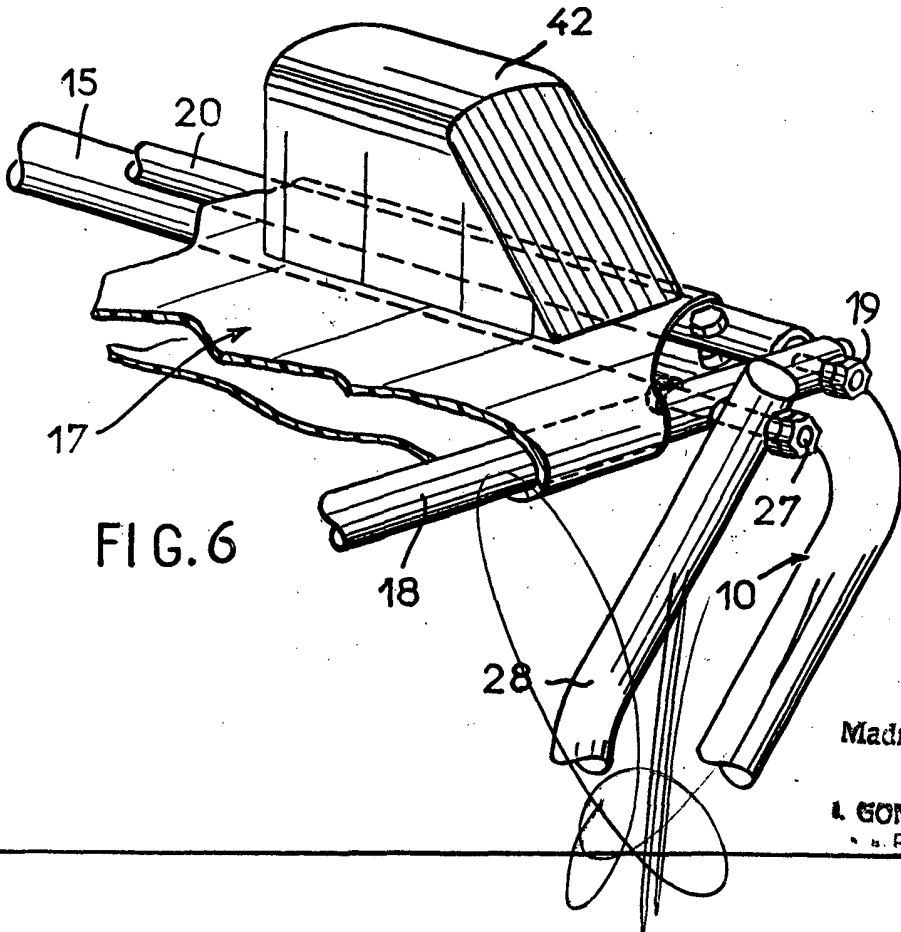


FIG. 5



ESCALA VARIABLE

FIG. 6



22 MAR. 1972
Madrid

L. GOMEZ ACEBO Y MOJER
Ingenieros E. I. de Madrid

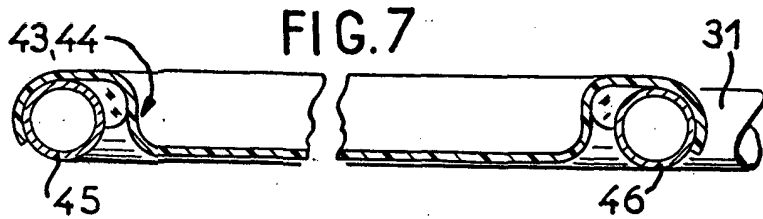


FIG. 7

22

FIG. 8

ESCALA
FIG. VARIABLE

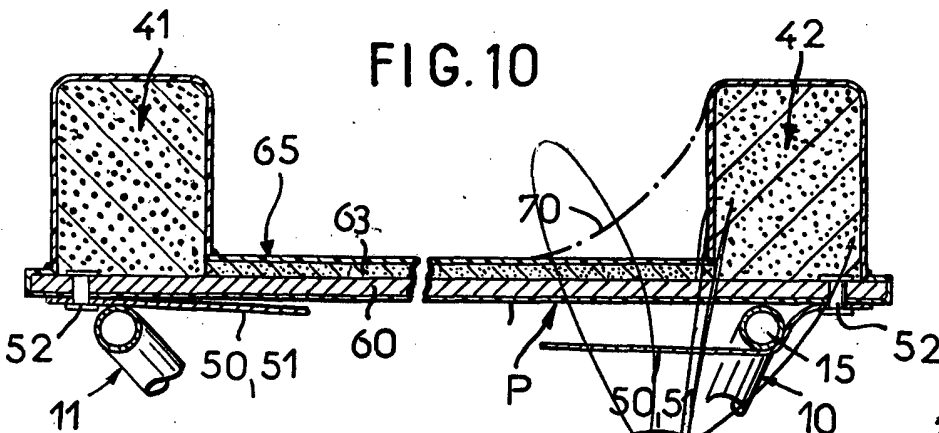
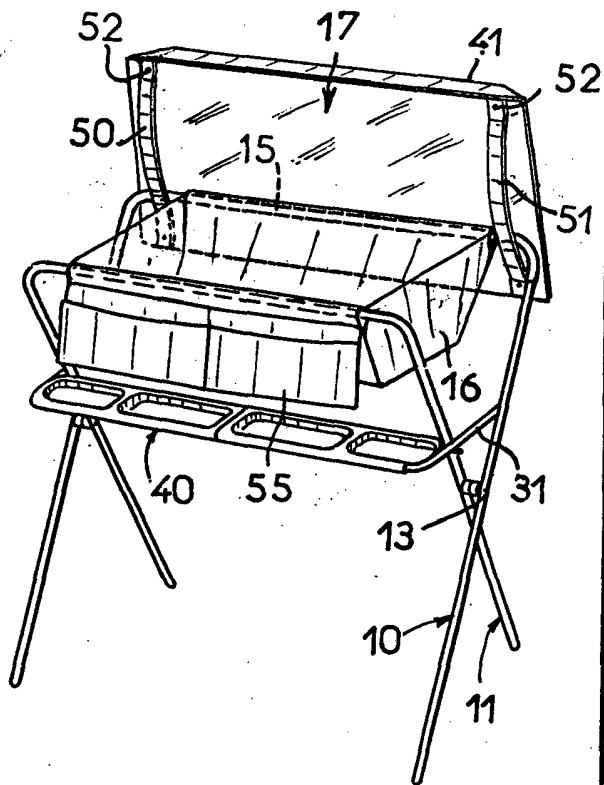
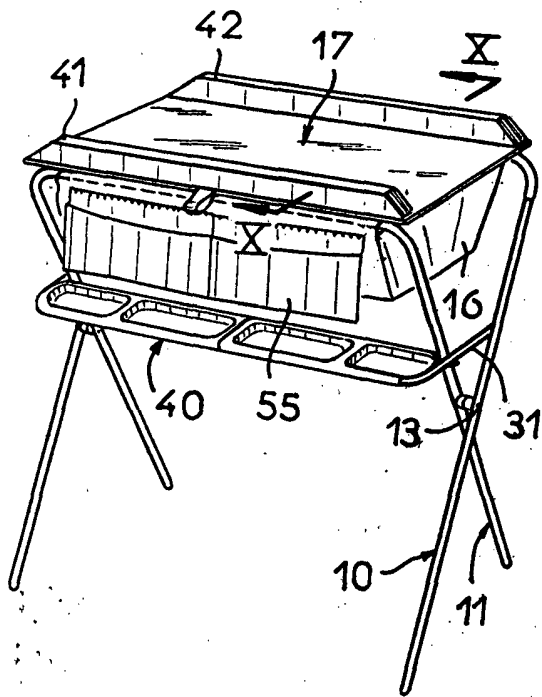


FIG. 10

22 MAR. 1972

Madrid

A. GONZALEZ REYES y F. GONZALEZ
d. B. Firmador F. Hernández Ruiz