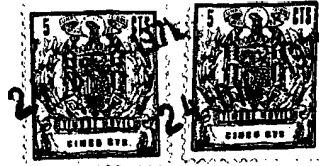


SECCION TECNICA
CLASIFICACION L Y C
CLASE A 47
SUBCLASE B



176300

MODELO DE UTILIDAD

por veinte años, a favor de D. FRANCISCO CARRIÓN MADRAZO, de nacionalidad y presidencia españolas, domiciliado en Vilafranca del Panadés, calle Calvo Sotelo nº 83, por MESA AUXILIAR PLEGABLE.

MEMORIA DESCRIPTIVA

El presente modelo de utilidad se refiere a una mesa auxiliar plegable que presenta características distintas que la diferencian de las conocidas hasta la fecha, significando para su usuario notables ventajas.

5 Esta mesa auxiliar plegable está constituida por tres tableros -o superficies útiles- superpuestos, horizontales y paralelos, gracias a los cuales se triplica la capacidad disponible para los objetos que vayan a ser depositados en ella, ocupando no obstante, el mismo espacio necesario para una de un solo tablero de tamaño similar.

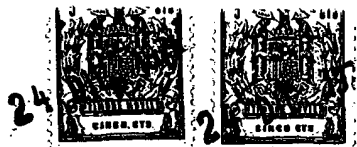
10

El mecanismo articulado de soporte y pliegue de la mesa va montado y adosado debajo del tablero superior.

Está constituido el sistema por dos piezas fijadas longitudinalmente en el antedicho tablero, a las cuales se han articulado en sus extremos dos soportes en forma de "U" que

15

sostienen la mesa.



Entre estos dos soportes, asimismo, están situados más abajo los otros dos tableros; el que se halla intercalado entre los otros dos se sostiene sobre dos varillas que se introducen en los soportes y se coloca en posición correcta mediante una pieza guía que va fijada al mismo.

El tercer tablero situado en la posición más inferior se sostiene por sus extremos con dos varillas convenientemente diseñadas en forma de "U" que pasan por debajo y se sujetan al mismo mediante cuatro abrazaderas. Los extremos superiores de las varillas, doblados en forma angular, penetran en los dos soportes de la mesa.

Finalmente, en la parte superior de los soportes y formando triángulo con respecto al tablero superior, van cuatro piezas articuladas, destinadas a asegurar -al extenderlas- la inmovilidad de la estructura bloqueando el mecanismo.

Para la mejor comprensión de la presente memoria descriptiva, se acompaña una hoja de dibujos, en los cuales se ha representado un caso práctico de realización, que se cita a título de ejemplo no limitativo del alcance de este modelo de utilidad.

En los dibujos:

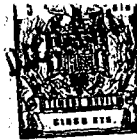
La figura 1 muestra la mesa auxiliar plegable vista en perspectiva.

La figura 2 representa la mesa auxiliar semidesplegada.

La figura 3 muestra a la mesa auxiliar en posición plegada.

La figura 4 constituye un detalle de la disposición y movimiento de los tableros.

La mesa auxiliar plegable, objeto del modelo de utili-



dad, está constituida por los tres tableros 1, 1' y 1''. El tablero superior 1 van fijadas, en sentido longitudinal y cerca de sus bordes dos piezas de sección angular 2, en cuyos extremos y en sentido transversal van articulados los soportes 3 que actúan como patas de la mesa. Después de separar los soportes 3 al máximo posible por sus bases, se ejerce presión sobre las cuatro piezas articuladas 4 para ponerlas en posición extendida, consiguiéndose así la estabilidad de la mesa bloqueando el mecanismo.

El tablero 1', que está en posición intermedia, al efectuar los movimientos descritos que preceden, se coloca automáticamente en la posición calculada y correcta mediante la pieza guía 5 que está colocada a lo largo y debajo del mismo, la cual en su centro y extremos presenta perfiles angulados, permitiendo de esta forma mantenerla separada de dicho tablero 1'. El espacio que queda entre estos dos elementos es el que necesitan las dos varillas 6 para desplazarse hacia los extremos del tablero 1' al proceder al armado de la mesa para su utilización. Las varillas 6 son de forma quebrada pero simétrica, de manera que se constituyen en ángulo de su centro, manteniendo de esta forma centrado el tablero 1' al desplazarse éstas hasta los extremos de la pieza guía 5.

Las varillas 6 van montadas en unos orificios practicados en los dos soportes 3.

El tablero 1'', situado en la posición más inferior, tiene su apoyo sobre dos varillas 7 colocadas éstas a su vez en los soportes 3 por medio de unos orificios. Estas varillas 7 están dobladas en ángulo recto desde el borde del tablero 1'' hasta alcanzar los orificios correspondientes descritos donde de nuevo vuelven a doblarse solo lo indispensable pa-



ra penetrar en ellos.

Las varillas 7 quedan sujetas al tablero 1'' por las cuatro abrazaderas 8.

Los soportes 3, para su perfecto entrecruzado al plegarse la mesa, se han montado en las piezas de sección angular 2, uno por los exteriores de estas piezas y el otro por las caras interiores de las mismas.

Por último, en el tablero 1 están fijados, cerca de sus ángulos, ocho tetones 9 entre los cuales pueden tenerse unos muelles o cables que sostengan -llegado el caso de que pueda interesarle al usuario- una tela o cubrimiento adecuado alrededor de la mesa.

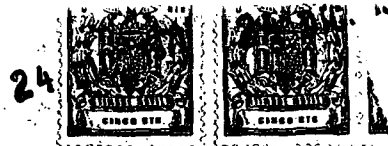
El modelo, dentro de su esencialidad, puede ser llevado a la práctica en otras formas de realización que difieran en detalle de la indicada a título de ejemplo, a las cuales alcanzará igualmente la protección que se recaba. Podrá, pues, fabricarse la mesa auxiliar plegable de referencia en cualquier forma y tamaño, con los materiales y medios más adecuados, por quedar todo ello comprendido en el espíritu de las reivindicaciones contenidas en la siguiente nota.

N O T A

Se declaran de novedad, propiedad y utilidad para todo el territorio español y posesiones las siguientes reivindicaciones:

1ª - Mesa auxiliar plegable, caracterizada por estar constituida por tres tableros o superficies útiles rígidas, superpuestos, horizontales y paralelos.

2ª - Mesa auxiliar plegable, según la anterior reivin



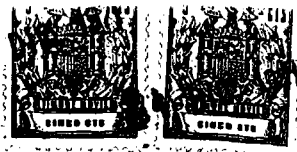
105 dicación, caracterizada por tener adosado debajo de su table-
ro superior el mecanismo desplegable de sustentación y armado,
constituido por dos soportes articulados que actúan como patas
de la misma, portando estos soportes, a dos niveles distintos,
dos juegos de varillas sustentadoras de los tableros interme-
110 dio e inferior.

3ª - Mesa auxiliar plegable, según las anteriores reivin-
dicaciones, caracterizada por tener debajo de su tablero in-
termedio una pieza guía colocada longitudinalmente que presen-
ta doblados sus extremos y centro en forma de ángulo para man-
115 tenerla separada del tablero, con objeto de asegurar la posi-
ción correcta de dicho tablero respecto de la mesa.

4ª - Mesa auxiliar plegable, según las anteriores reivin-
dicaciones, caracterizada por tener las varillas sustentado-
ras del tablero intermedio una forma quebrada pero simétrica
120 que produce un ángulo en su centro por el que se desliza la
pieza guía que va sujeta al tablero.

5ª - Mesa auxiliar plegable, según las anteriores reivin-
dicaciones, caracterizada por tener las varillas, sustentado-
ras del tablero inferior, doblados sus lados en ángulo recto
125 a partir del borde del tablero, estando sujetas al mismo me-
diante cuatro abrazaderas.

6ª - Mesa auxiliar plegable, según las anteriores reivin-
dicaciones, caracterizada por tener los soportes de sustenta-
ción montados a las dos piezas de sección angular fijadas lon-
130 gitudinalmente al tablero superior; uno montado por la parte
exterior y el otro por la interior de las mismas adecuado pa-
ra el entrecruzado y pliegue de los susodichos soportes y de
todo el mecanismo.



135 7^am- Mesa auxiliar plegable, según las anteriores reivin-
dicaciones, caracterizada por tener fijados cerca de los cua-
tro ángulos del tablero superior, debajo del mismo, ocho teto-
nes destinados a colocar entre ellos un muelle tensor o cable
que sostenga alrededor de la mesa una tela o cubrimiento ade-
cuado.

140 8^a - MESA AUXILIAR PLEGABLE.

Todo tal y conforme con la presente memoria descriptiva
que consta de seis hojas foliadas escritas a máquina por u-
na de sus caras y una hoja con dibujos.

Barcelona, 24 de Diciembre de 1971

FRANCISCO CARRIÓN MADRAZO
P.a.

Escala variable

Breveté le 24 Décembre 1911

Fig. 3

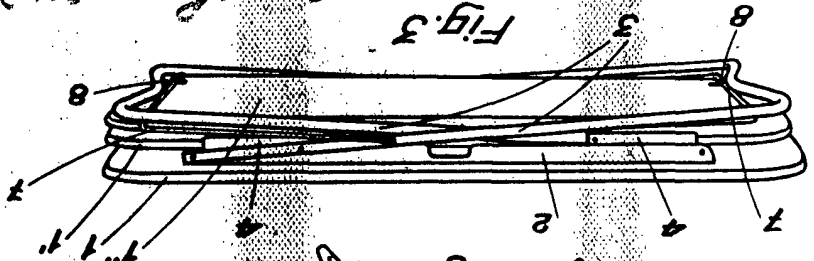


Fig. 4

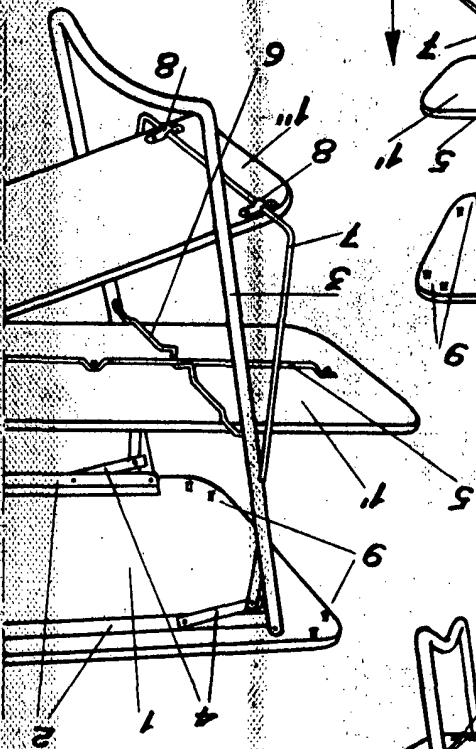


Fig. 2

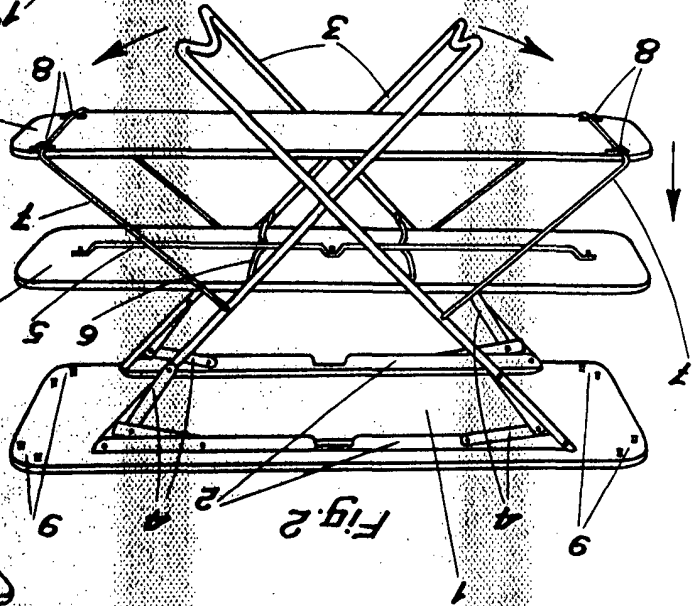
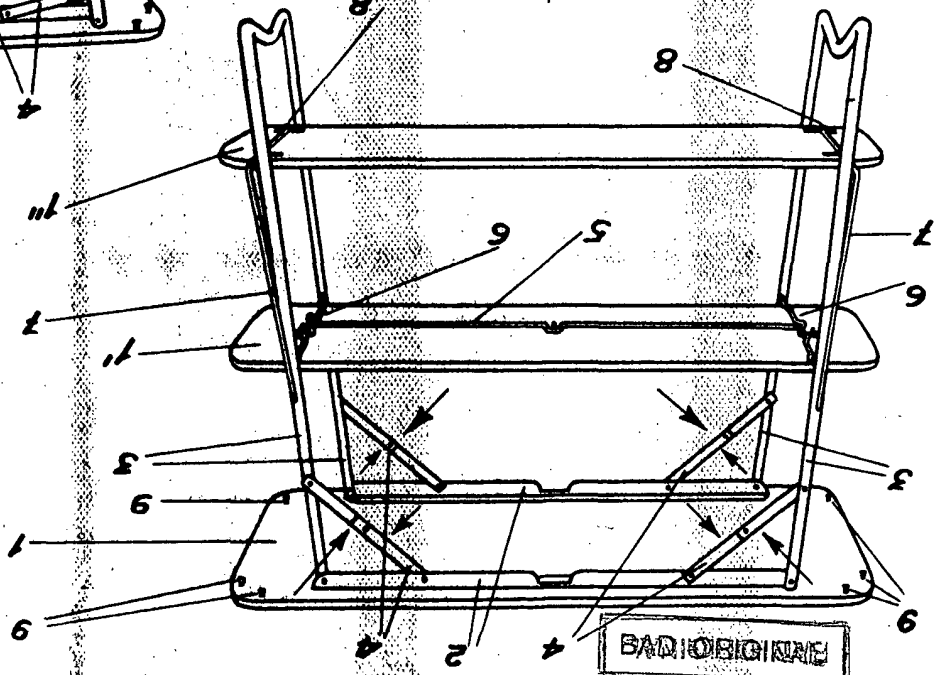


Fig. 1



BREVETÉ



Hoja única

BAD ORIGINAL

BAD ORIGINAL

D. FRANCISCO CARRION MAIZO