

20.3.73

176288

23



B65
F

M O D E L O
D E
U T I L I D A D

a favor de ALCHEMIKA, S. A., entidad española, domiciliada en Barcelona, Calle Industria, 295, por "TAPA PARA CUBOS DE BASURA".

- . -

MEMORIA DESCRIPTIVA

La presente invención se refiere a una tapa para cubos de basura, la cual, de un modo extremadamente sencillo, permite que se incorporen a la misma agentes desodorantes que neutralizan los malos olores que se desprenden del contenido del cubo, resolviéndose con ello un molesto problema doméstico al que hasta el momento presente no se ha podido aplicar ninguna solución satisfactoria.

La tapa citada se caracteriza por el hecho de estar dotada de un embutido orientado hacia el exterior, el cual, además del asidero correspondiente, forma un compar-

27-3-73

176288

23



timiento interno susceptible de obturarse mediante una tapa provista de aberturas para permitir el paso del fluido que se desprende de un bloque desodorante colocado en el citado compartimiento.

- 5. El embutido indicado presenta los oportunos medios de mantenimiento en posición de la tapa que cierra el compartimiento que forma. Estos medios consisten en que el borde interno de dicho embutido presenta una garganta anular susceptible de recibir un reborde saliente de que está dotada la dicha tapa a modo de cazoleta, encajando a presión en el embutido, completando ambos el compartimiento que contiene el bloque desodorante.
- 10.

Los dibujos adjuntos muestran, tan sólo a título de ejemplo no limitativo del alcance de la presente invención, un caso práctico de realización de una tapa para cubos de basura según las características descritas.

15.



20.



25.

En dichos dibujos, la figura 1 muestra en perspectiva la tapa vista por su cara externa; la figura 2 es una perspectiva vista por la cara interna, con un despiece de los elementos que forman el compartimiento que contiene el bloque desodorante; y la figura 3 es una sección longitudinal de la tapa montada, en posición de uso.

Asi, pues, según la representación de los dibujos, y de acuerdo con una realización preferida, la tapa para cubos de basura según la invención está formada por un cuerpo discoidal -1-, el cual está dotado de la acanaladura periférica -2- para su correcto acoplamiento con el borde del cubo.



El cuerpo -1- está dotado centralmente del embutido -3-, el cual forma el asidero oportuno de la tapa y a la vez un compartimiento interno -4-.

5. Del borde interno del embutido -3- se prolonga la aleta -5- anular cuyo perfil forma una garganta a la cual se encaja a presión el nervio anular -6- formado en el borde de la cazoleta -7-, quedando mantenida en posición para formar, juntamente con el compartimiento -4- un alojamiento para la disposición del bloque desodorante -8-.

10. Los flúidos emanados por la evaporación de dicho bloque -8- salen al exterior, orientados hacia el interior del cubo, a través de los orificios -9- de que para tal fin está dotada la cazoleta -7-, neutralizando los malos olores que se desprenden de la basura contenida en el cubo.

15. Como puede observarse en la figura 3 de los dibujos, el nervio -6- de la cazoleta -7-, cuando ésta está colocada en posición de uso, forma un apoyo anular para el bloque de desodorante -8-, quedando el mismo inmovilizado mientras cumple su función en el compartimiento -4-.

20. Como se desprende de cuanto se ha descrito más arriba, al ser fácilmente extraíble la cazoleta -7-, el recambio o reposición del bloque -8- puede efectuarse con toda comodidad, por lo que la tapa cuya descripción se ha efectuado puede mantenerse indefinidamente para el uso previsto.

25. Serán independientes del objeto de la presente invención los materiales empleados en los distintos elementos constitutivos de la tapa para cubos de basura, así co-



mo las formas y dimensiones, tanto absolutas como relativas, de los mismos, y, en consecuencia, todo cuanto no afecte a su esencialidad.

- . -

N O T A

- Se reivindica como objeto del presente modelo de utilidad:-
5. 1. Tapa para cubos de basura, caracterizada por el hecho de que presenta en su cara interna un compartimiento obturable por medio de una tapa provista de aberturas, destinado a contener un bloque desodorante.
 10. 2. Tapa para cubos de basura, según la reivindicación anterior, caracterizada por el hecho de que la tapa presenta un embutido hacia el exterior, que constituye el compartimiento, en cuyo borde interno presenta una garganta anular receptora del reborde saliente de que está provista una tapa a modo de cazoleta con aberturas, que encaja a presión en el embutido, completando el compartimiento.
 15. 3. Tapa para cubos de basura.

Todo ello según queda descrito y reivindicado en la presente memoria descriptiva que consta de cinco hojas



foliadas escritas a máquina por una sola cara.

Barcelona, 23 de diciembre de 1971

ALCHEMIKA, S. A.

p.a.

Vertical column of small, illegible characters or marks on the left side of the page.



23

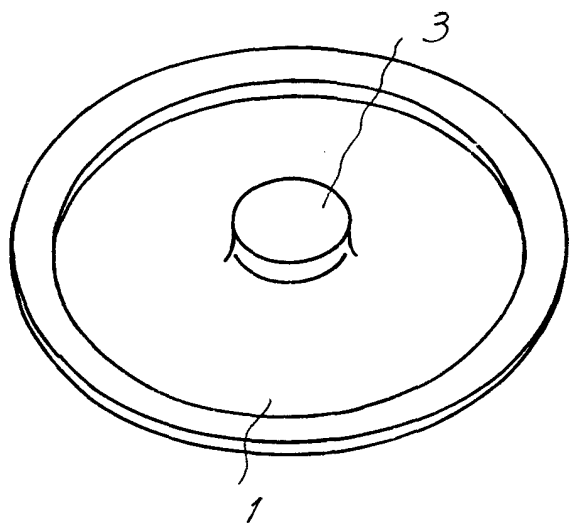


FIG. 1

FIG. 2

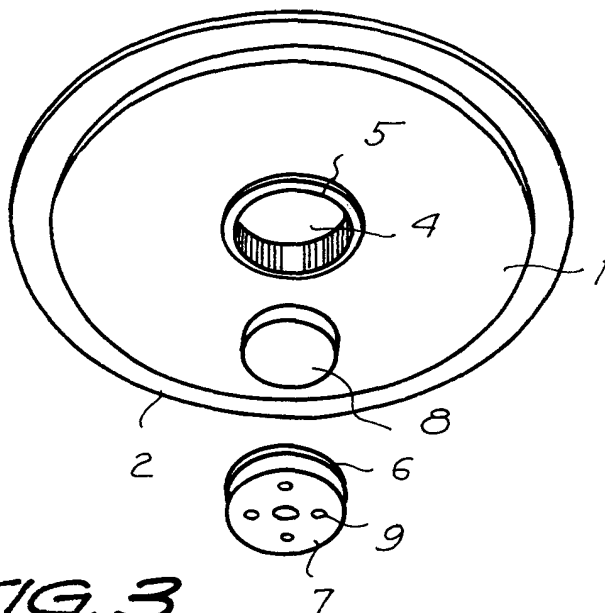
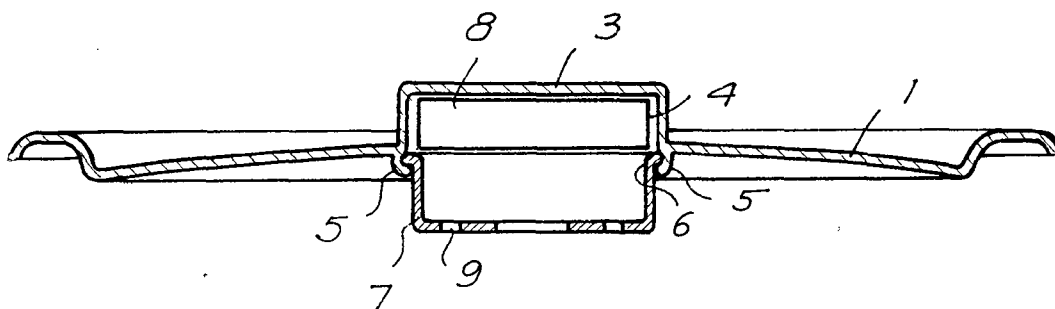


FIG. 3



Barcelona, 23 de diciembre de 1971

ALCHEMIKA, S. A.

p.a.

CITIC/1