

SE.



28

176267

176267

MEMORIA DESCRIPTIVA

para una patente de invención, por veinte años en España, por:
"Mejoras en la construcción de interruptores bipolares y tripolares", a favor de Don Eustasio López de Barrera Peñafuri, residentes en Bilbao, Gordoniz, 28.-

.....

La presente patente de invención se refiere a un interruptor bipolar o tripolar, que tiene sobre los conocidos las ventajas de ser totalmente blindado, por lo que no solo está exento de que le entre polvo, sino de peligro en su manejo; además, por los materiales de que es susceptible de ser fabricado, es muy ligero (toda su armadura puede ser de chapa y su base de bakelita en plancha) siendo por esto, y por lo sencillo de su organización, de muy fácil fabricación y consiguiente coste reducido.

10

Para mayor claridad de esta memoria descriptiva, concretaremos las características del interruptor que reivindicamos, con referencia a los adjuntos dibujos, correspondientes a una

176267 -2-



forma de ejecución del mismo; pero, bien entendido que no tiene
caracter alguno limitativo, sino unicamente el de ejemplo de
realización, a los fines indicados; ya que tanto por variación
de formas y tamaños de las distintas partes del interruptor, como
5 por emplear unos u otros materiales en su construcción, o por
modificaciones de detalles de organización o presentación, que
tampoco afecten a la esencialidad reivindicada, pueden construir-
se diversas variantes del interruptor que estarán igualmente com-
prendidas y protegidas por el presente registro.

10 La figura -a- representa la proyección de un interruptor
tripolar, de la patente a que nos referimos, sobre un plano per-
pendicular a la pared (o cuadro en que está colocado) y parale-
lo al eje de dicho interruptor.

15 La figura -b- corresponde a la proyección de dicho in-
terruptor sobre un plano perpendicular al eje de su manilla de
accionamiento.

La figura -c- representa la proyección en planta del
interruptor con los tres circuitos abiertos.

20 La figura -c'- corresponde a la posición en que los
mencionados circuitos están cerrados.

Con referencia a dichas figuras, y a los números que so-
bre ellas se indican, la descripción del interruptor es como
sigue:

25 La armadura de chapa 4 y las 5 aislantes de la misma
y contacto soportan la base de bakelita 13 sobre la que van mon-
tados: los fusibles 12, sujetos mediante los tornillos 11; los
contactos de latón 10 de la línea; el eje transversal 8, donde
van colocados aisladamente los contactos de cobre 6; la manilla
9 de accionamientos de dicho eje, con los mencionados contactos;
30 los tornillos 18 de sujeción de estos últimos.

176267

280



-3-

El curso de dichos contactos 6 está limitado por los to-
pes 19 (figura b) y el eje lleva un muelle de disparo, como es
corriente en los interruptores, tapado por una arandela sujeta
por el tornillo 7.

5 En la parte posterior los hilos de la línea se unen a
las bornas de sujeción 16 mediante las tuercas 17.

La parte exterior del interruptor va cubierta por la ta-
pa 2, que mediante los tornillos 1 se sujeta a las patillas 3 de
la armadura. El conjunto se sujeta a la pared o cuadro por las
10 piezas 15 en forma de U por medio de los tornillos 20 de su-
jeción.

La descripción que antecede comprueba las ventajosas
características de sencillez, y aislamiento del exterior, del
interruptor que reivindicamos. Como hemos indicado, cuando así
15 proceda para la instalación a que se le destine, podrá ser de
dos polos en vez de tres.

N O T A

La presente patente de invención comprende las si-
guientes reivindicaciones:

20 1.- Mejoras en la construcción de interruptores bipola-
res y tripolares, caracterizadas porque está constituido por una
armadura de chapa, que soporta una base de bakelita en plancha,
sobre la cual, además de las bornas de union a las líneas, de
los fusibles y de sus tornillos de sujecion, lleva (intercalados
25 en el circuito de cada una de aquellas e interrumpiendoles) dos
contactos fijos, dispuestos perpendicularmente a la base, entre
cada par de los cuales gira otro contacto de cobre, de disposi-
ción apropiada, yendo montados estos en un mismo eje, que, mer-

170267

-4.-

280



ced a un muelle de disparo y a dos topes de limitación de movimiento, pueden tomar, mediante la oportuna manilla de accionamiento, las dos posiciones correspondientes a que los circuitos queden cerrados o abiertos, cuyo conjunto de elementos exteriores, van cubiertos por una tapa de forma apropiada que se une por tornillos, o de otro modo adecuado, a patillas solidarias de la armadura del interruptor.

2.- " Mejoras en la construcción de interruptores bipolares y tripolares ".

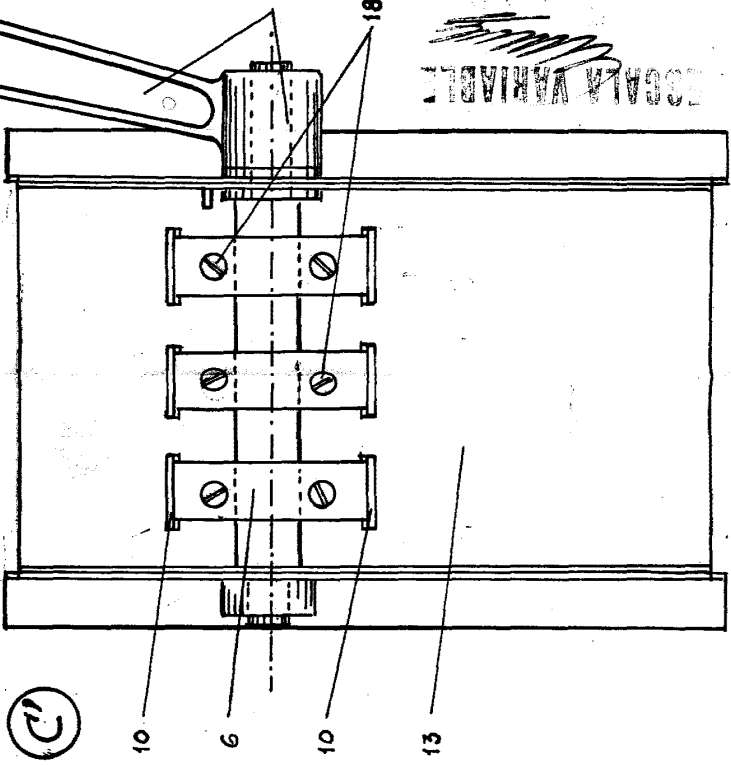
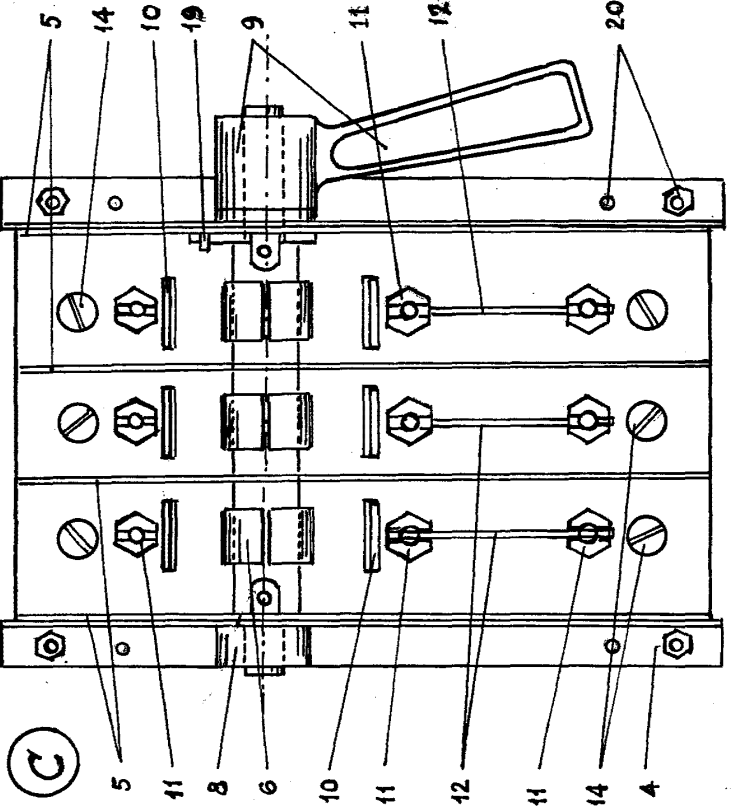
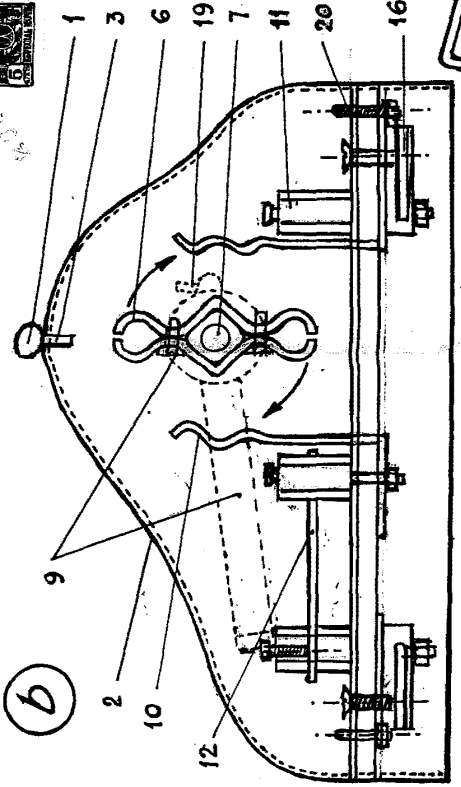
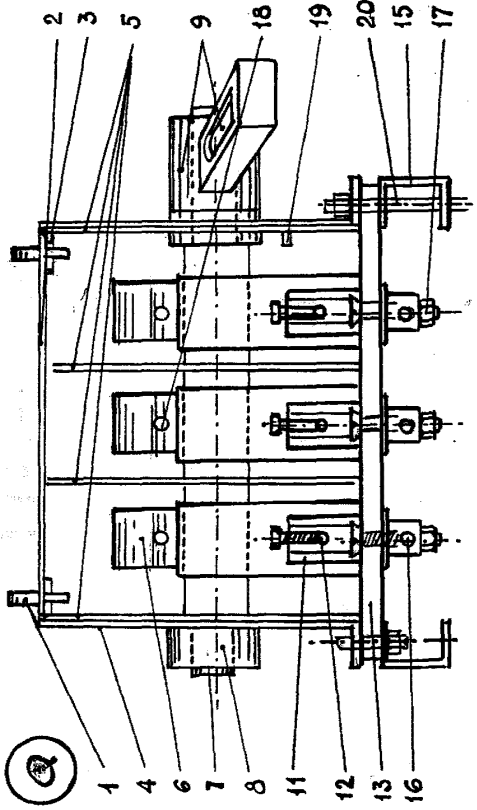
Según se describe y reivindica en la presente memoria descriptiva y se ilustra con los planos que a la misma se acompañan.

Consta esta memoria de cuatro hojas foliadas y escritas a máquina por una sola de sus caras.

Madrid, 28 de Diciembre de 1.946.

Ferrisio L. de Barrera

hoja elica



ESCALA VARIABLE