

9-7-73

176265

176205



MODELO DE UTILIDAD

MEMORIA DESCRIPTIVA

sobre:

"DISPOSITIVO DE SUSTENTACION DE CARTELES LAMINARES"

Solicitante: Don ISIDRO VENTURA VILLAGRASA,
de nacionalidad española, residente en
BARCELONA, Calle Calabria, 241.

9:7:73

176265



La presente solicitud se refiere a un dispositivo de sustentación de carteles laminares.

En su esencia, el dispositivo objeto de la presente solicitud se caracteriza porque comprende unas tiras de material rígido o semirrígido, sólidamente aplicadas a los bordes horizontales del cartel laminar, y un elemento de soporte, destinado a ser un pie vertical de sustentación del cartel y constituido por un tubo hueco de un material rígido de cualquier sección, dotado de un dispositivo de extensibilidad y provisto en sus extremos de elementos de acoplamiento transversal con las citadas tiras aplicadas a los bordes horizontales del cartel laminar, todo ello adaptado para sustentar a este último en una posición sensiblemente vertical por apoyo sobre una superficie horizontal de la base inferior del tubo hueco mencionado y de la tira aplicada al borde inferior del cartel laminar.

Según otra característica del dispositivo de que se trata, el citado dispositivo de extensión del tubo hueco está constituido por el enchufe mutuo de dos elementos tubulares huecos de secciones semejantes pero ligeramente distintas entre sí, permitiendo este dispositivo el acoplamiento de las tiras al pie tubular con el cartel laminar destensado y realizar posteriormente el tensado del cartel mediante la extensión del pie tubular hueco.

Otras características y ventajas de la presente solicitud se desprenderán de la descripción que a continuación se hace con relación a los dibujos adjuntos, que ilustran a título de

9-7-73

176265



ejemplo no limitativo, una forma de realización del dispositivo de que se trata.

La Fig. 1 muestra el cartel laminar arrollado sobre sí mismo y parcialmente introducido en el tubo hueco;

5 las Figs. 2 y 3 ilustran dos posiciones del dispositivo en sendas vistas en alzado lateral, en las que el cartel laminar aparece en posición sensiblemente vertical, destensado en la Fig. 2 y tensado en la Fig. 3; y

la Fig. 4 es una vista frontal del dispositivo en la
10 posición ilustrada en la Fig. 3.

En dichos dibujos puede apreciarse que el cartel laminar 1, de contorno rectangular en la forma de realización representada, lleva dispuestas unas tiras 2 y 3 en sus bordes horizontales. Por su parte, el elemento de soporte 4 está destinado a ser un pie vertical de sustentación del cartel, como
15 puede apreciarse en las Figs. 2, 3 y 4, y está constituido por un tubo hueco, en este caso de sección cuadrada, dotado de un dispositivo de extensibilidad constituido por enchufe mutuo de dos elementos tubulares huecos 5 y 6, de secciones semejantes
20 pero ligeramente distintas entre sí.

Las tiras 2 y 3 están provistas de pestañas 7, 8 y 9 adaptadas para introducirse en respectivas ranuras 7', 8' y 9' practicadas en los extremos del tubo hueco 4, de forma que el cartel laminar 1 se dispone destensado, tal como se indica en
25 la Fig. 2, y luego, mediante simple desplazamiento mutuo de los elementos tubulares huecos 5 y 6, es tensado hasta la posición de la Fig. 3.

9:7:73

176265



El material constitutivo de las tiras 2 y 3 y del tubo hueco 4 puede ser cualquiera, pero el utilizado más favorablemente es el cartón, puesto que proporciona la rigidez y tiene el peso necesario para hacer un conjunto lo más liviano y económico posible. El transporte del mismo viene facilitado por el hecho de que el cartel laminar, una vez arrollado sobre sí mismo, puede introducirse en el interior del tubo hueco 4, tal y como puede apreciarse en la Fig. 1.

Se hace constar que todo cuanto no altere, cambie o modifique lo esencial del dispositivo de sustentación de carteles laminares descrito, puede quedar sometido a variaciones de detalle, en especial lo que se refiere a la sección del tubo hueco 4, que puede ser de cualquier configuración.

N O T A

El Modelo de Utilidad que se solicita recae sobre las siguientes reivindicaciones:

1ª.- Dispositivo de sustentación de carteles laminares, caracterizado porque comprende unas tiras de material rígido o semirrígido, sólidamente aplicadas a los bordes horizontales del cartel laminar, y un elemento de soporte, destinado a ser un pie vertical de sustentación del cartel y constituido por un tubo hueco de un material rígido de cualquier sección, dotado de un dispositivo de extensibilidad y provisto en sus extremos de elementos de acoplamiento transversal con las

9-7-73

176265

2



citadas tiras aplicadas a los bordes horizontales del cartel laminar, todo ello adaptado para sustentar a este último en una posición sensiblemente vertical por apoyo sobre una superficie horizontal de la base inferior del tubo hueco
5 mencionado y de la tira aplicada al borde inferior del cartel laminar.

2ª.- Dispositivo de sustentación de carteles laminares según la reivindicación 1ª, caracterizado porque el citado dispositivo de extensión del tubo hueco está constituido por
10 el enchufe mutuo de dos elementos tubulares huecos de secciones semejantes pero ligeramente distintas entre sí, permitiendo este dispositivo el acoplamiento de las tiras al pie tubular con el cartel laminar destensado y realizar posteriormente el tensado del cartel mediante la extensión del pie
15 tubular hueco.

3ª.- Dispositivo de sustentación de carteles laminares según las reivindicaciones 1ª y 2ª, caracterizado porque el tubo hueco está adaptado para recibir en su interior al cartel laminar arrollado alrededor de una de las tiras aplicadas a sus bordes.
20

4ª.- DISPOSITIVO DE SUSTENTACION DE CARTELES LAMINARES,
tal y como queda descrito y reivindicado en la presente memoria que consta de seis hojas mecanografiadas por una sola

9-7-73

176265



cara y de una lámina de dibujos.

BARCELONA, 20 de Diciembre de 1971.

ISIDRO VENTURA VILLAGRASA
P.P.

J. GOMEZ-ACEBO Y MODET
P. P. Fdo.: E. Ferragüela Colón



ESCALA VARIABLE

FIG. 1

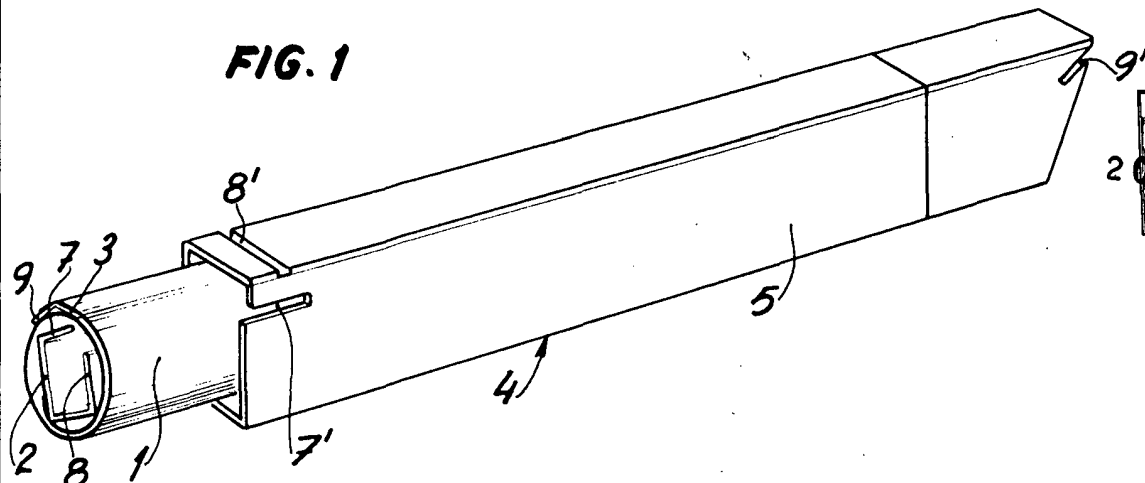


FIG. 2

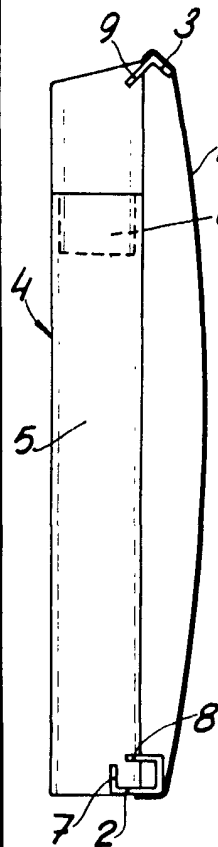


FIG. 3

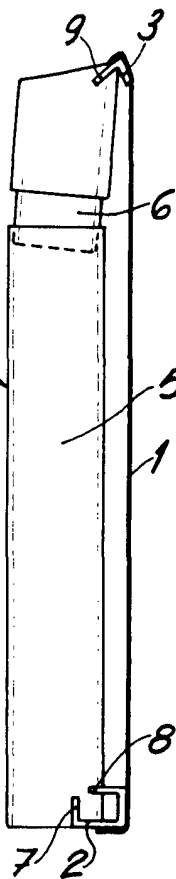
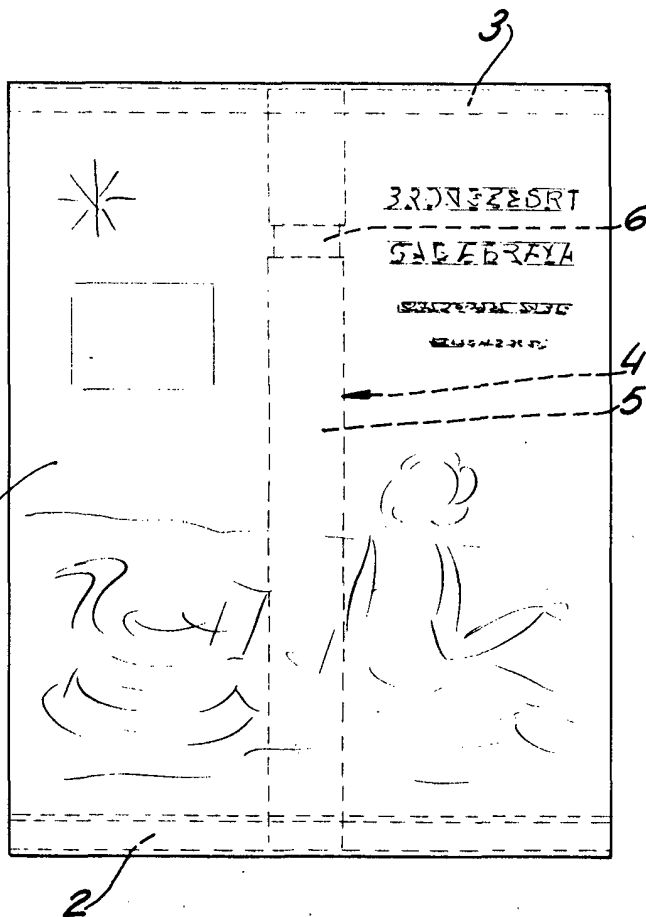


FIG. 4



BARCELONA, 20 de Diciembre de 1971
 ISIDRO VENTURA VILLAGRASA
 P.P. J. GOMEZ-ACEBO Y MODET
 p.p. Edo.: E. Ferregüela Colón