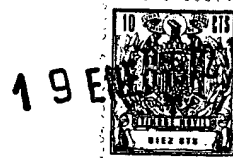


13.9.73

176243176243

MODELO DE UTILIDAD



CLASIFICACION TECNICA
CLASIFICACION
A24
NOVEDAD F

MEMORIA DESCRIPTIVA

Sobre:

"CENICERO"

Solicitante: PATENTES TALGO, S.A. entidad española con domicilio en MADRID, calle Montalbán nº 14.

176243



El Modelo de Utilidad al que corresponde esta Memoria Descriptiva y para el que se solicita privilegio de explotación industrial en exclusiva para todo el territorio nacional, concierne a un cenicero empotrable, que puede montarse sobre distintos tipos de muebles o incluso puede ser un cenicero mural, y que más especialmente pero no exclusivamente, es de aplicación a butacas de vehículos para el transporte de pasajeros. Está concebido y realizado de tal modo que obtiene notables ventajas en relación con los de su misma finalidad que existen actualmente en el mercado.

Es generalmente conocido que en los modernos vehículos de transporte de pasajeros, cada plaza dispone de un cenicero situado al alcance del viajero, bien en su propia butaca, bien en el respaldo de la situada inmediatamente delante, o bien en algún otro lugar fácilmente accesible para el viajero-sentado.

Aparte de la ubicación de los ceniceros, éstos suelen tener en común dos factores; están empotrados y hace falta desmontarlos venciendo la resistencia de algún sistema de sujeción para que puedan ser vaciados.

Fácilmente se comprende que este segundo factor, aparte de la incomodidad en sí, acarrea el problema de que después de un cierto número de desmontajes, el ajuste del cenicero en su alojamiento no es tan perfecto, sobre todo en su posición de uso, con lo que se llega al consabido inconveniente del ruido eriginado por la vibración del cenicero.

Pero el mayor inconveniente de estos ceniceros es que, entre dos limpiezas consecutivas, sólo la primera vez que se usa se encuentra limpio.

Estos inconvenientes se han solucionado con el modelo



de cenicero que se reivindica, el cual tiene separada la zona de recipiente de la de uso y, por lo tanto, no contendrá ceniza o colillas, ni será necesario su desmontaje a la hora de la limpieza.

5. Para una mejor comprensión del objeto y únicamente a título de ejemplo no limitativo, se acompañan unos dibujos en los que:

La figura 1, representa una perspectiva del montaje del cenicero, situado éste en posición de "reposo".

10. La figura 2, representa la vista en perspectiva del montaje del cenicero, cuando se ha adoptado la posición de "uso".

La figura 3, representa la vista en perspectiva del montaje del cenicero posicionado para ser limpiado.

15. Sobre estas ilustraciones y en la subsiguiente descripción, los elementos componentes del conjunto y sus partes principales han sido designadas de acuerdo con la nomenclatura siguiente:

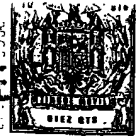
- (1) Brazo de butaca.
- (2) Pletina en "U".
- (3) Pivotes para basculación.
20. (4) Cuerpo del cenicero.
- (5) Placa de cierre.
- (6) Eje de giro de la placa.
- (7) Pestaña para accionamiento.
25. (8) Placa tope posterior del cuerpo del cenicero.

30. Con referencia a los dibujos adjuntos, en el bastidor hueco del brazo (1) de una butaca, se monta fija en él la pletina (2) doblada en forma de "U", que permite mediante los pivotes (3) bascular el cenicero (4). El bastidor (1), que forma el recipiente, tiene una abertura en su parte inferior, cerra-

13 0 77

176243

19E



da por la placa (5), que gira alrededor del eje (6). Esta placa se mantiene en posición de cierre mediante un sistema de resorte acoplado a dicho eje (6).

5.

Cuando el conjunto está en posición de "reposo (figura 1), el cenicero (4) tiene su cuerpo empotrado en el bastidor (1), del cual solamente sobresale la pestaña de accionamiento (7). La placa (5) está cerrando la boca de vaciado de la zona de recipiente del bastidor del brazo de la butaca.

10.

Para utilizar el cenicero, se acciona la pestaña (7) basculando el cenicero (4) alrededor de los pivotes (3) hasta que aquel queda en posición horizontal al hacer tope la placa (8) del cuerpo del cenicero sobre la parte inferior de la pletina (2) fija al bastidor del brazo (figura 2). La placa (5), seguirá cerrando la boca de vaciado.

15.

Cuando se termina de usar el cenicero, se cierra éste y entonces ceniza y colillas resbalarán por el cuerpo del cenicero (4) y caerán sobre la placa de cierre (5), donde quedarán almacenadas junto con los residuos de otras utilizaciones. Si es preciso utilizar de nuevo el cenicero, éste estará vacío.

20.

Para vaciar el recipiente, se acciona sobre la placa de cierre (5) (figura 3), girándola alrededor del eje (6), con lo que se abre la boca de vaciado y los residuos caerán al exterior a la hora de la limpieza general del vehículo. Simplemente soltando la placa (5), ésta retrocederá hasta la posición de cierre por la acción del resorte anteriormente citado.

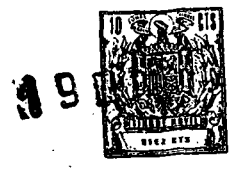
25.

Serán variables las circunstancias de tamaño, forma y material particularmente referidas a cada uno de los elementos que integran el conjunto del cenicero, en el que podrá ser variado todo aquello que no suponga una alteración de la esencialidad del objeto expuesto en la descripción precedente, la

30.

13-9-73

176243



cual deberá ser tomada en su más amplio sentido y no como una limitación de posibilidades de realización.

5. La firma solicitante se reserva el derecho de extender esta demanda a los países extranjeros, reivindicando la misma prioridad de la presente solicitud, al amparo del Convenio Internacional para la Protección de la Propiedad Industrial.

N O T A

10. El Modelo de Utilidad que se solicita por veinte años, para España de acuerdo con la vigente Legislación, deberá recaer sobre: "CENICERO", según las características esenciales de las siguientes:

R E I V I N D I C A C I O N E S

15. 1ª.- Cenicero, caracterizado por organizarse sobre un bastidor hueco donde se fija una pletina en forma de "U", en las extremidades de cuyas ramas se articula el cuerpo de cenicero a través de pivotes de giro, en tal forma que el citado cuerpo puede bascular sobre la pletina y adoptar dos posiciones funcionales, la primera de verticalidad en sus fases de reposo y vaciado mediante el accionamiento de una pestaña frontal que sobresale de la base del cenicero, y la segunda en proyección totalmente horizontal, en la que es accesible para el depósito de residuos, cuya horizontalidad se consigue al topar una segunda pestaña dispuesta como prolongación posterior de la base, con el borde inferior de la pletina en forma de "U".

25. 2ª.- Cenicero, según la reivindicación 1ª, caracterizado porque el cuerpo del cenicero que es de planta sensiblemente rectangular, carece de pared posterior, posibilitando así el vaciado del mismo al alcanzar su posición vertical.

30. 3ª.- Cenicero, según las reivindicaciones 1ª y 2ª, caracterizado porque el bastidor hueco que funcionalmente constituye

13.9.73

- 6 -

176243 19 ENE



5. el recipiente-depósito de residuos, está provisto de una abertura en su parte inferior a la que cierra una placa desplazable, giratoria alrededor de un eje, cuya placa, en tanto no se proceda a su desplazamiento manual, se mantiene en posición de cierre permanente mediante un sistema de resorte acoplado al eje sobre el que gira, sistema que al propio tiempo determina el retorno-automático de la placa a su posición de cierre cuando cesa el impulso manual de desplazamiento.

4. - "CENICERO". -

10.

Según queda sustancialmente descrito en la presente Memoria Descriptiva, que consta de seis hojas, escritas a máquina por una sola cara y acompañada de dibujos.

Madrid, 19 ENE. 1972

PATENTES TALGO, S.A.

P.P. FRANCISCO GARCIA CABRERIZO

P.P.


Firmado: M. Dolores Jerquera



19

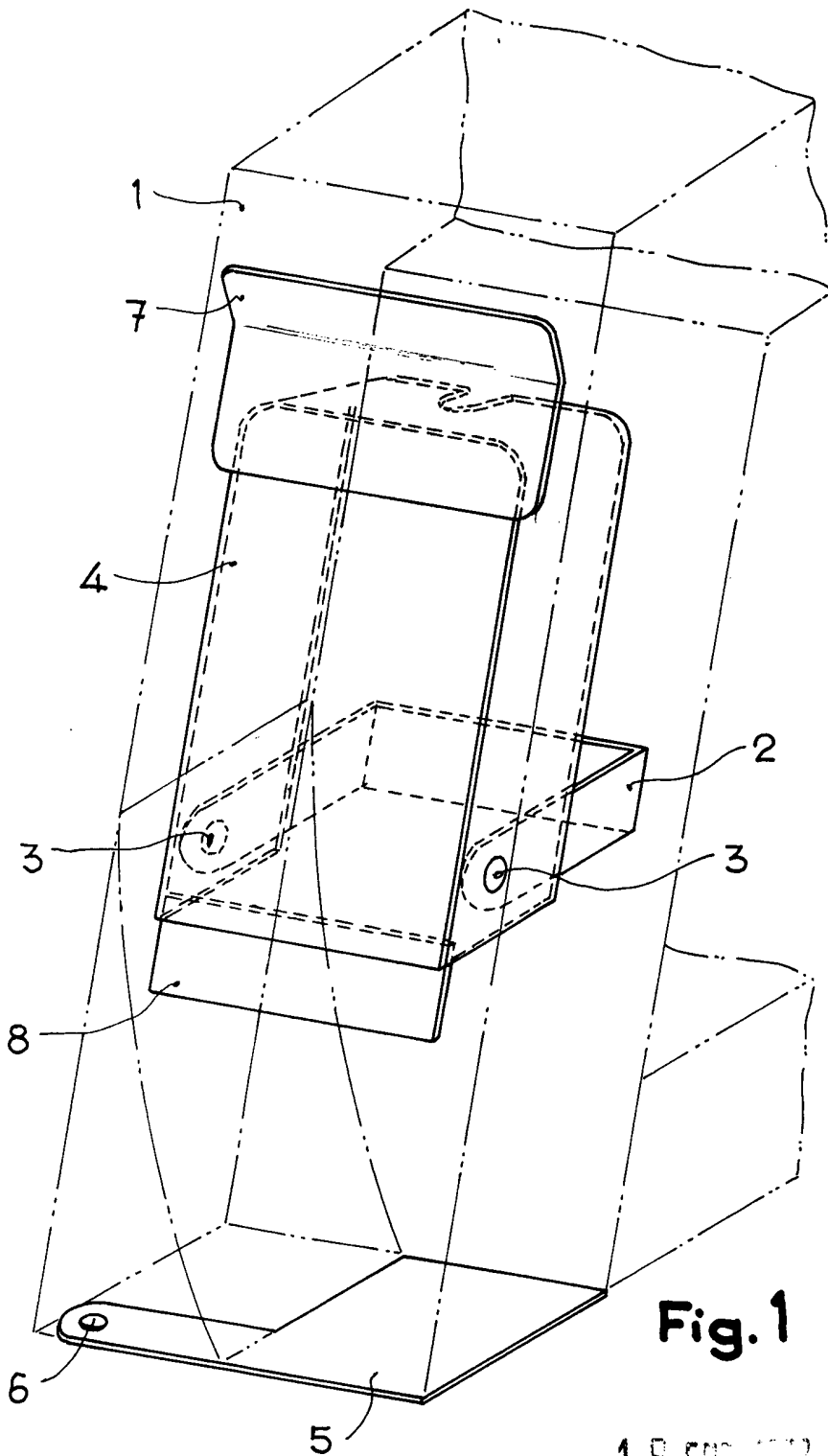


Fig. 1

Madrid, 19 ENC. 1977
PATENTES TALGO, S.A.
P. P.

Escala variable

FRANCISCO GARCIA CABRERIZO
P. P.

Firmado: M.ª Dolores Berquero

21

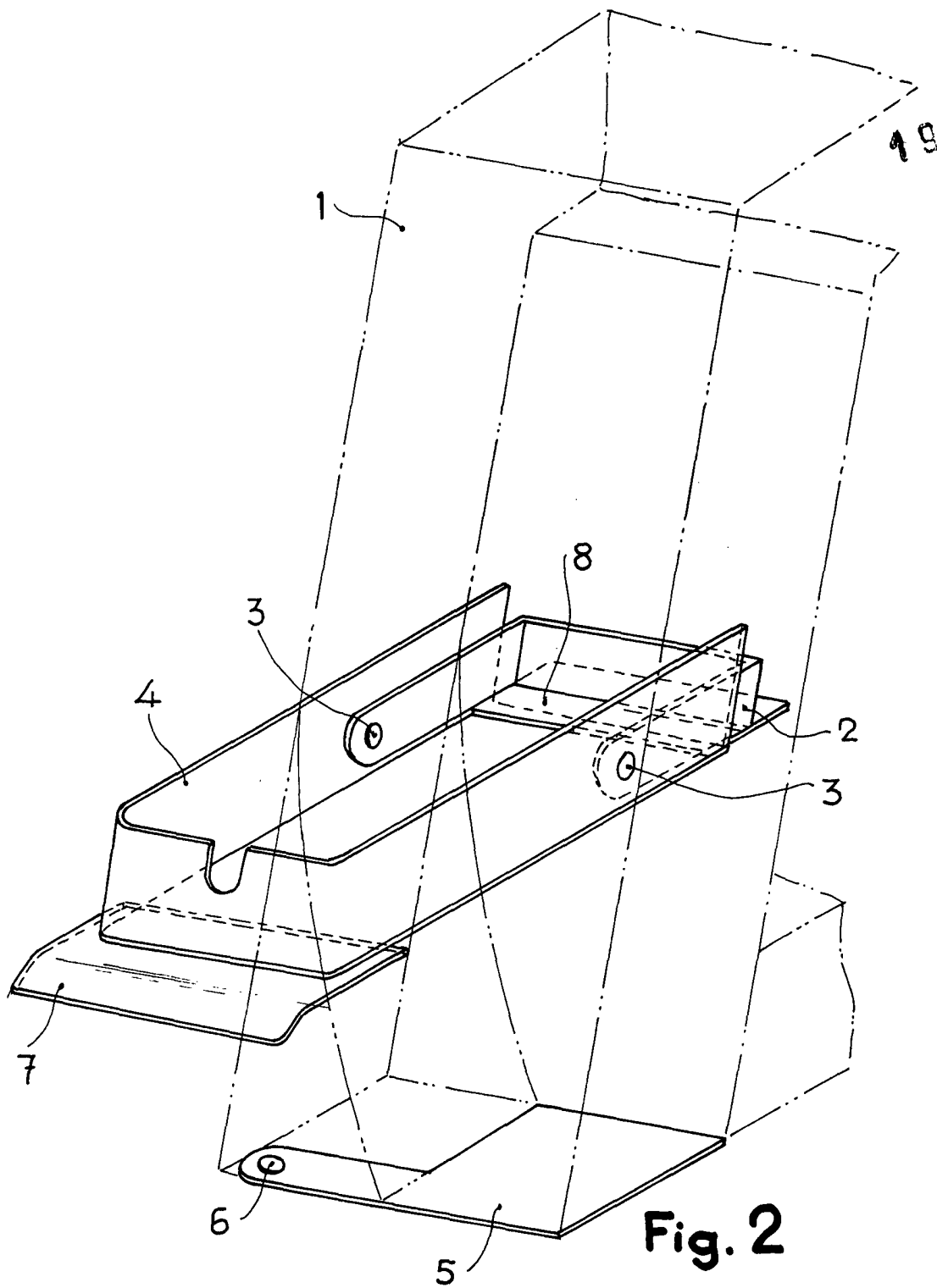


Fig. 2

Escala variable

Madrid, 19 ENE. 1925
PATENTES TALGO, S.A.
P. P.

FRANCISCO GARCIA CABRERIZO
P. P.

Firmado: M.ª Dolores Jorquera

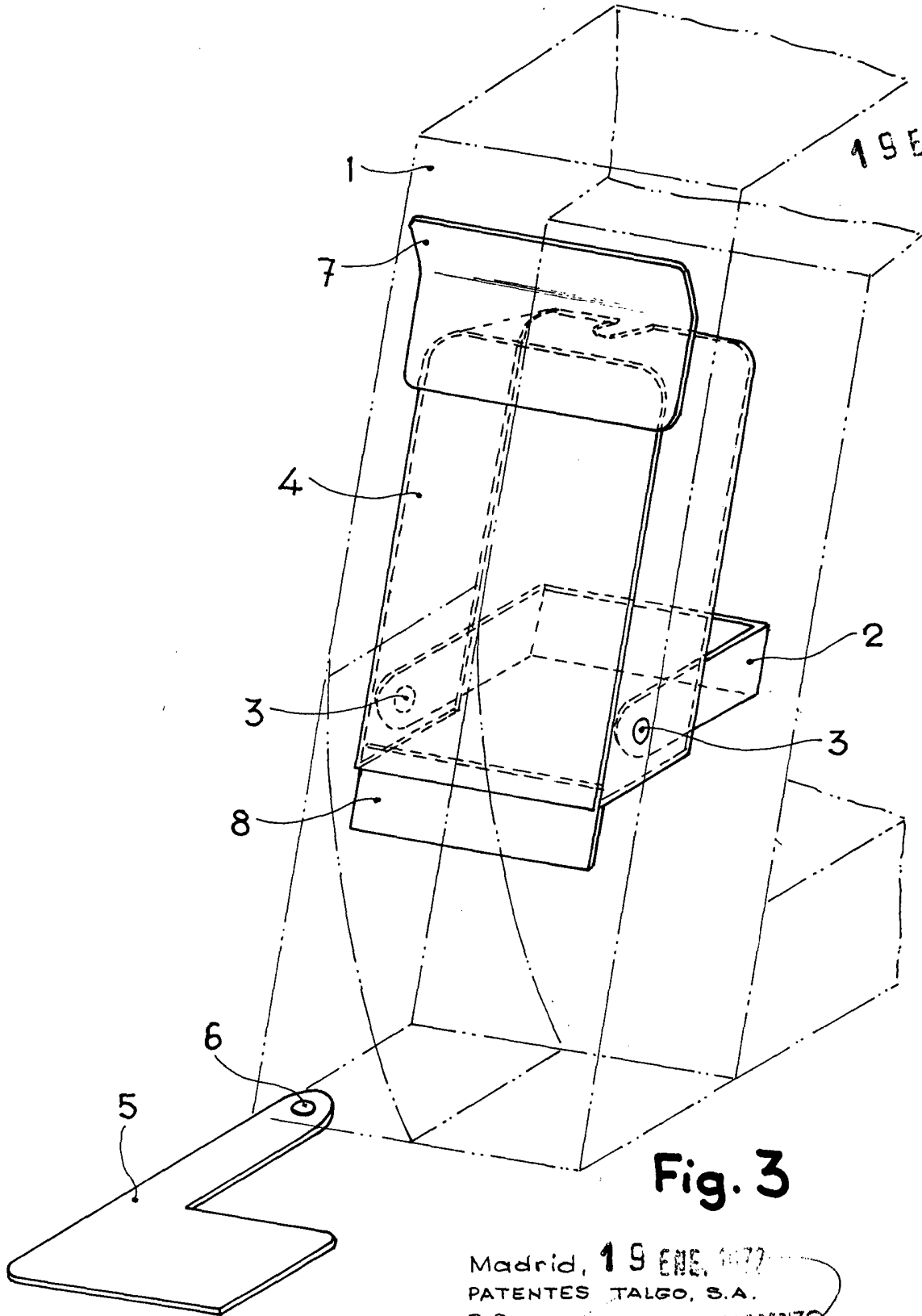


Fig. 3

Madrid, 19 ENE. 1977
PATENTES TALGO, S.A.
P. P. FRANCISCO GARCIA CABRERIZO
P. P.

[Handwritten signature]

Firmado: M.^a Dolores Jorquera

Escala variable