

20-3-73

176242

176242



SECCION TRIPLE DE
CLASIFICACION
CLASE Hol
SUBCLASE F

MEMORIA DESCRIPTIVA

correspondiente a la solicitud de concesión de un.....

MODELO DE UTILIDAD

SOLICITANTE: INOVAC-RIMA, S.A. de nacionalidad espa-
ñola.

RESIDENCIA: Larragana, 4, - VITORIA -.

ENUNCIADO: "SOPORTE DESMONTABLE PARA IMAN
PERMANENTE".

Prioridad: Patente n.º del

20-3-73

-2-

176242



1

La presente memoria descriptiva tiene como fin la declaración del objeto sobre el que ha de recaer el privilegio de explotación industrial y comercial exclusivo en el territorio nacional de un Modelo de Utilidad, de acuerdo con la vigente Legislación, que, como el enunciado indica, se trata de "SOPORTE DESMONTABLE PARA IMAN PERMANENTE".

5

10

Los imanes empleados para cierres de armarios y otros muebles van dispuestos en un soporte mediante el cual se unen al cuerpo del mueble. Estos soportes adoptan formas distintas.

15

Nuestro soporte presenta la ventaja de que, al ser desmontable el imán permanente, este se puede recuperar caso de deteriorarse el soporte en el montaje. También es ventajoso el hecho de que el soporte y el elemento magnético se fabriquen separadamente pues un soporte defectuoso no implicará la pérdida del imán. Esta intercambiabilidad permite disponer de una provisión de soportes almacenados, sin correr el riesgo de perder los imanes en el caso de variar el modelo de soporte.

20

25

Es interesante también la disposición de su base abierta por la que se introduce y extrae el imán. Esta base queda cerrada por el mismo mueble al apoyarse el soporte sobre ella, lo que permite que el soporte esté constituido por una pieza única. Esta misma disposición hace sencillísima la operación de montaje del imán y asimismo su extracción, facilitada por una pequeña ventana dispuesta en la cara opuesta a la base, por la que se puede empujar al elemento magnético hacia el exterior.

30

Este soporte se fija sobre el cuerpo del mueble atornillándolo, lo que es una gran ventaja, ya que se evita la



1 realización de oquedades que lo contengan.

Esencialmente consiste el soporte, en una caja de material plástico con una base abierta, por la que se puede introducir y extraer el imán. Esta caja presenta en una de sus caras laterales unas ventanas, por las que asoman los extremos de la armadura del imán, de manera que el circuito magnético se cierra por el exterior.

Para comprender mejor la naturaleza del invento en el plano adjunto hacemos una representación esquemática de su utilización, no siendo en absoluto limitativa y susceptible por ello de las modificaciones accesorias que no alteren las características esenciales.

La fig. 1 es una vista en alzado del soporte.

La fig. 2 es una vista en planta del soporte.

15 La fig. 3 es una vista lateral del soporte.

La fig. 4 es una sección del soporte en la que se aprecia la colocación del imán y su armadura.

La fig. 5 es el alzado de la armadura del imán.

La fig. 6 es una vista lateral de la armadura.

20 En ellas se aprecian las siguientes particularidades:

1.- Cara lateral con las ventanas de los salientes de la armadura.

2.- Salientes de armadura (3).

25 3.- Armadura del imán (7).

4.- Protuberancia para la retención del elemento magnético.

5.- Orificios.

6.- Abertura.

30 7.- Imán.

20:3:73

176242



1

8.- Base del soporte.

9.- Resaltes longitudinales.

5

El soporte formado por una caja prismática de sección rectangular con su base abierta, disponiendo a ambos lados de esta base sendas superficies (8), que constituyen el apoyo del soporte sobre el mueble (ver fig. 2), disponiendo cada una de estas superficies un orificio redondo y otro rasgado (5), que mediante tornillos permiten posicionar perfectamente al soporte. Una de las caras laterales (1) (ver fig. 1), se prolonga según una superficie semiovalada, que constituye dos nervios que refuerzan las superficies de apoyo (8). Esta cara dispone de cuatro ventanas.

10

15

En el interior de esta caja se aloja el elemento magnético, constituido por un imán permanente (7) dispuesto entre dos armaduras (3) (ver fig. 4). Estas armaduras (3) (ver figs. 5 y 6) son rectangulares y tienen practicado en el centro de uno de sus lados menores una escotadura que determina dos salientes (2) en cada una de ellas. Estos salientes (2) sobresalen de la caja por las ventanas de la cara semiovalada (1).

20

El elemento magnético se introduce por la base abierta de forma que los salientes de la armadura sobresalgan por las ventanas. Esta posición queda fijada por una protuberancia (4) que hay en el interior de la caja. Para facilitar la extracción, la cara opuesta a la base tiene una pequeña abertura (6), por la que puede empujar al elemento magnético.

25

30

En el interior de la caja, sobre el centro de la cara semiovalada, hay un resalte alargado (9), normal a la base, y sobre la cara opuesta otro resalte de idénticas características. Estos resaltes permiten bascular ligeramente al elemento magnético, de forma que las armaduras hagan perfecto con

9+3+73

176242



1 tacto con la placa metálica por la que se cierra el circuito magnético, fijada a la puerta del mueble.

5 Descrita suficientemente la naturaleza del presente invento así como su realización industrial, sólo cabe añadir que en su conjunto y partes constitutivas es posible introducir cambios de forma, materia y disposición en cuanto tales alteraciones no supongan variación sustancial del mismo.

10 El solicitante, al amparo de los Convenios Internacionales sobre Propiedad Industrial, se reserva el derecho de extender esta demanda a los países extranjeros, si fuera posible, reivindicando la misma prioridad de la presente solicitud.

N O T A

15 El Modelo de Utilidad que se solicita como nuevo en España, por veinte años, de acuerdo con la vigente Legislación, deberá recaer sobre "SOPORTE DESMONTABLE PARA IMAN PERMANENTE", en todo de acuerdo con las siguientes:

R E I V I N D I C A C I O N E S

20 1ª.- Soporte desmontable para imán permanente, de los que se utilizan como cierres de muebles, caracterizado por estar constituido por una caja prismática de material plástico, cuya base está abierta, disponiendo a ambos lados sendas superficies de apoyo, en las cuales hay una serie de orificios, unos redondeados y otros rasgados, que mediante tornillos, permiten posicionar perfectamente sobre el mueble estas superficies, las cuales se encuentran reforzadas por unos nervios, constituidos por la prolongación de la cara frontal del soporte, la cual dispone de unas ventanas, por las que sobresale al exterior los extremos de la armadura; esta armadura con su imán se introducen en el interior de la caja por su base abierta, y

29-3-73

-6-

176242



1 se extrae por esta misma base, empujándola a través de una pe-
queña abertura, que hay sobre la cara opuesta a la base; en
el interior de la caja hay dos resaltes alargados normales a
la base, uno sobre la cara frontal, y otro sobre la posterior
5 que se remata en una protuberancia que posiciona al conjunto
de la armadura con su imán, pudiendo bascular ligeramente es-
tos elementos apoyados en los resaltes, corrigiendo los defec-
tos de paralelismo, que puede ofrecer la placa metálica de la
puerta que retiene el imán.

10 2ª.- "SOPORTE DESMONTABLE PARA IMAN PERMANENTE".

Según queda sustancialmente descrito en la pre-
sente memoria que consta de seis hojas mecanografiadas por
una sola cara acompañada de sus correspondientes dibujos.

Madrid, 19 ENE. 1972

15 El Agente Oficial.

MIGUEL FERNANDEZ - LOAYSA PINZON
P. P.

20

25

30

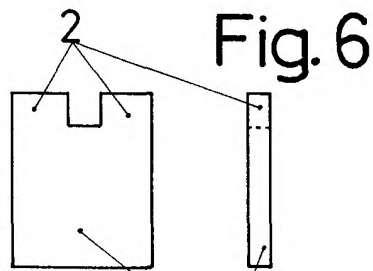
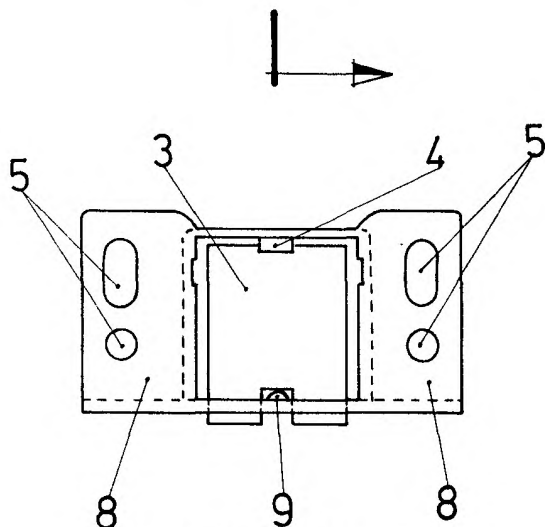
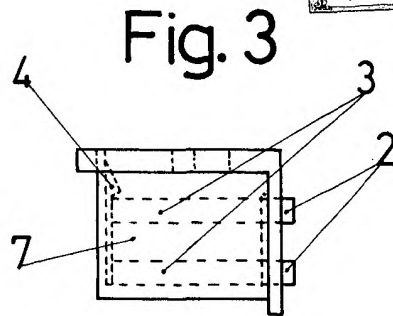
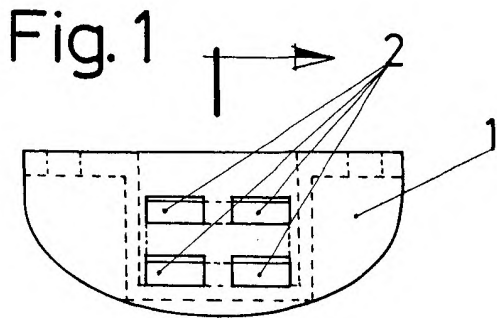


Fig. 2

Fig. 5

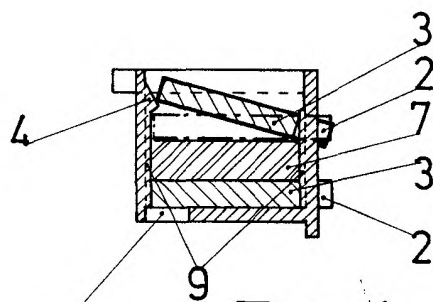


Fig. 4

Escala variable

Madrid

1972

El Agente Oficial

MIGUEL FERNANDEZ - LOAYSA PINZON
P. P.