

176219



1946

**MALE REPRODUCCION  
POR DEFECTO DEL ORIGINAL**

176219

**PATENTE DE INVENCION**

por veinte años

a favor de

Don José GIJON MUT, de nacionalidad española, residente en Madrid

P O R

"MEJORAS INTRODUCIDAS EN LAS MAQUINAS DE SIERRA O BASTIDOR VERTICAL PARA SERRAR MARMOLES, GRANITOS O MASAS PETREAS".

MEMORIA DESCRIPTIVA

Consiste la presente Patente de invención por veinte años en unas mejoras introducidas en las máquinas de sierra o bastidor vertical para serrar mármoles, granitos y masas pétreas.

Hasta la fecha, las expresadas máquinas de serrar mármoles, granitos o masas pétreas adolecen de inconvenientes o tienen algunas de sus partes defectuosas o complicadas, y por ello, ésta patente introduce mejoras muy notables en la función primordial de ésta clase de máquinas, mejoramientos que perfeccionan en un todo las particularidades esenciales de dichas máquinas, consiguiendo la acción final de las mismas que, es efectuar el mejor serrado y la disposición adecuada para conseguir velocidad en su cometido.

176219 26



Para la mejor comprensión del objeto de éstas mejoras, se acompañan a la presente memoria descriptiva unos planos con todo detalle, procediéndose a explicarlos detalladamente así como su función a ejecutar.

En la lámina la se aprecia en la fig la una vista frontal del bastidor y el motor que hace funcionar al conjunto total.

En b, apreciamos las columnas que sostienen al conjunto de serraje, a, es el eje portador de dos ciguenales b' que a su vez actúan sobre dos bielas sujetas al bastidor, e, los anales del referido eje se colocan dos poleas-volantes con sus correspondientes contrapesos para la regulación de la marcha según indican las letras k y t, y en uno de ellos tenemos la transmisión c, puesta en acción por medio de un motor, cuyo motor a la vez pone en acción en su parte baja a otra polea que por su correspondiente transmisión r mueve a una rueda P de las dos que contiene un piso sin-fin portador de la pieza a serrar por medio de su engranaje q, y sobre la que se posa una plataforma j, que lleva la pieza a serrar n.

Como es ya sabido, en el bastidor se coloca la sierra o sierras según los cortes que se deseen efectuar, debidamente protegidas conforme es de dominio público el consabido revestimiento total o parcial de materias cortantes, sujetando a dichas sierras en su parte posterior e inferior conforme se aprecia en m.

Una vez dispuesto el bastidor al poner en marcha el motor éste hace girar seguidamente al eje central que contiene en sus dos extremos o partes laterales, y merced a dicho movimiento el bastidor actúa en sentido vertical y en movimiento de ascenso y descenso, seguidamente a este movimiento la piedra a serrar se acerca a los filos de la sierra o sierras que contiene el bastidor, porque el motor pone en acción al engranaje sin-fin que contiene a la plataforma portadora de la pieza a

176219

26



serrar.

Las demás particularidades ya son concedidas en otras máquinas de ésta índole, como son los depósitos de agua, s, etc.

50 En la lámina II, Fig. 1ª se aprecia una vista de pájaro, en la que vemos la piedra a serrar n puesta sobre el engranaje sin-fin j con el eje x de unión de sus ruedas y el portador del volante que le hace actuar en combinación con el motor i y su polea y.

60 Vemos igualmente las dos bielas b' los pilares b las poleas k, el bastidor a, el entarimado a' bomba de agua g, motor h, y volante c. e, deslizamientos del bastidor, l, manequilla interior de las bielas, i, i, tubo de admisión y expulsión del agua, t, polea fija 2 en la que trabaja la transmisión c y n  
70 vista de frente del conjunto del engranaje.

Descrito suficientemente el objeto de la presente patente de invención, solo cabe hacerse constar que, podrá ser objeto de mejoras siempre y cuando no se altere la esencialidad de la misma.

REIVINDICACIONES

Reivindica el recurrente la propiedad y el derecho exclusivo de fabricación en España y sus Dominios del objeto de la presente Patente de invención, caracterizada en las siguientes reivindicaciones:

70 la Mejoras introducidas en las máquinas de sierra o bastidor vertical para serrar mármoles, granitos o masas pétreas, caracterizadas por un juego articulado de dos cigueñales que actúan sobre un eje movedor del bastidor que contiene la sierra o sierras cortantes y que le sujetan las respectivas bielas colocadas en sus mentados cigueñales al bastidor por sus dos extremos, haciéndole efectuar el movimiento de ascenso y des-



censo, actuando el eje portador de dicho conjunto por medio de una transmisión.

80 2ª Mejoras según reivindicación anterior, caracterizadas porque el avance de lamasa pétrea a serrar se efectua por medio de un engranaje sin-fin que hace avanzar a dicha pieza a serrar hacia el bastidor por medio de una transmisión que actua por medio de una rueda de dicho engranaje y el motor que, a la vez hace funcionar al conjunto de la reivindicación anterior.

85 3ª. Por "MEJORAS INTRODUCIDAS EN LAS MÁQUINAS DE SIERRA O BASTIDOR VERTICAL PARA SERRAR MÁRMOL, GRANITOS O MASAS PÉTREAS".

Sean cuales fueren las circunstancias que concurren en la esencialidad de la presente patente de invención.

90 Consta éste memoria descriptiva de cuatro hojas mecanografiadas, numeradas, selladas, foliadas y acompañadas de unos planos explicativos de las características de ésta Patent de invención por veinte años.

Madrid 16 de Diciembre de 1946

P.A.

476219

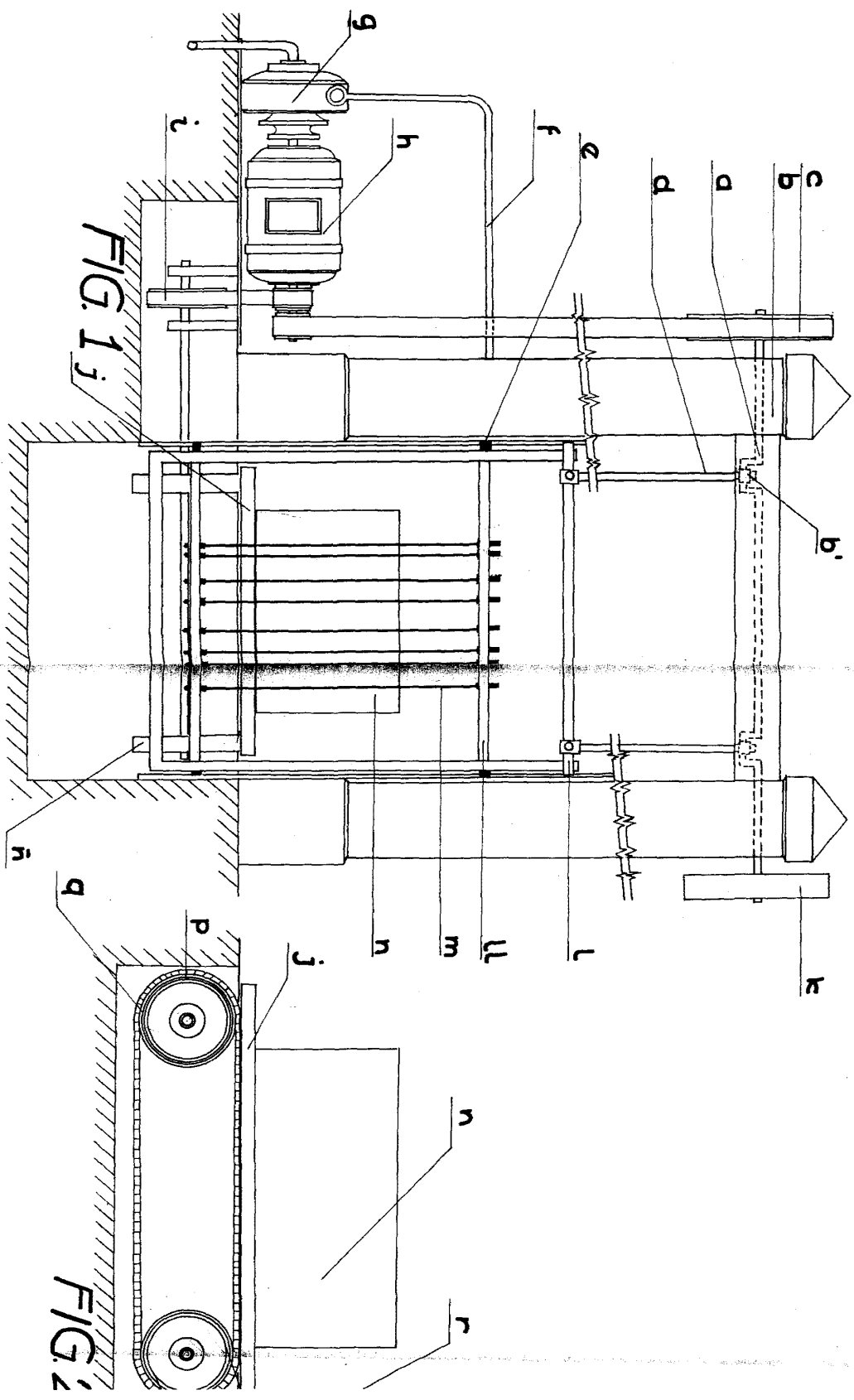


FIG. 1j

FIG. 2

2/2

Don José Gijón Mut Hoja I.

416219

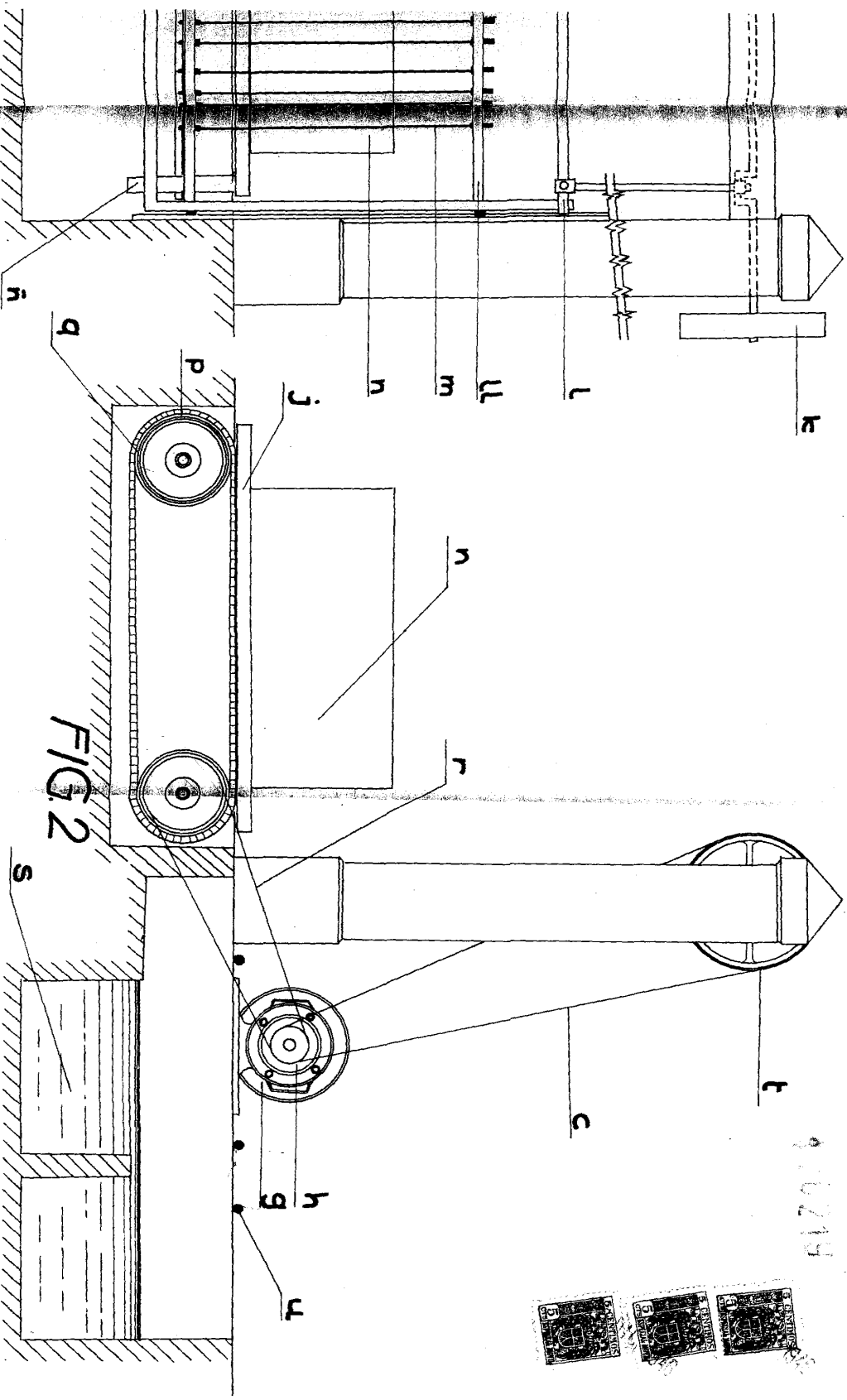


FIG 2

Escalera variable  
Madrid (Diciembre 1946)  
P. A.

