

176198

176198



ACI...
602
C

MEMORIA DESCRIPTIVA

correspondiente a la solicitud de concesión de un...

MODELO DE UTILIDAD

SOLICITANTE: D. ANTONIO MASSO REMIRO

RESIDENCIA: Papin, 25 BARCELONA

ENUNCIADO: "GAFAS PERFECCIONADAS"

Prioridad: Patente n.º del

PT/jv.

000073



176198

1 El Estatuto vigente sobre Propiedad Industrial, de
 26 de Julio de 1929, en su texto refundido publicado el 30
 de Abril de 1930, establece los caracteres de patentabili-
 5 dade de las invenciones de tipo industrial que tienen por
 objeto obtener ventajas sobre lo ya conocido, admitiendo
 por consiguiente como patentables, las nuevas máquinas, a-
 paratos, instrumentos, procesos de fabricación, etc. La am-
 plitud de conceptos previstos como patentables, ha llevado
 al legislador a aclarar (Artº. 46) que la enumeración con-
 10 tenida en dicho cuerpo legal es puramente enunciativa y no
 limitativa, haciéndola extensiva incluso a los descubrimien-
 tos de tipo científico (Artº. 47).

El Decreto de 26 de Diciembre de 1947, recogiendo
 la Orden de 18 de Noviembre de 1935, confirma el criterio
 15 legal de que también serán patentables los instrumentos, ob-
 jetos, o partes de los mismos, que aporten a la función a
 que son destinados, un beneficio o efecto nuevo, y en defi-
 nitiva que constituyan una mejora sustancial sobre lo ante-
 riormente conocido.

20 Pues bien, a tenor de lo expuesto, y en base al ar-
 ticulado que recoge los conceptos expresados, debe conside-
 rarse, que la invención a que se refiere la presente memo-
 ria, constituye una novedad industrial, con características
 y ventajas que la hacen merecedora del privilegio de explo-
 25 tación exclusiva que por ella se solicita, premiando así
 los méritos de quien aporta a la industria del país una me-
 jora efectiva y precisamente comprendida entre las enuncia-
 das por la Ley como patentables. (Arts. 46 y 47 en relación
 con el 171, en su nueva redacción afectada por la Orden de
 30 18 de Noviembre de 1.935).

73

176198



1

El objeto de este registro trata de unas gafas perfeccionadas, cuya característica principal consiste en que cada uno de los cristales, por su parte exterior, considerando las gafas puestas, presenta una cuchilla, incidente sobre él, cuyo perfil de ataque coincide con la curvatura - del cristal, estando cada una de estas cuchillas soportadas por sendos brazos acodados pivotantes en alojamientos previstos en la montura, siendo dichos brazos susceptibles de ser accionados mecánicamente imprimiéndoles movimiento cíclico - de vaivén, de modo que las cuchillas que éstos comportan se deslicen sobre la superficie de los cristales barriendo la zona que influyen.

5

10

15

20

El mecanismo de accionamiento de los brazos está constituido por: un patín deslizante en un alojamiento - previsto en la montura, una excéntrica y un electromotor dotado de medios capaces de accionar la excéntrica. Todos los elementos necesarios para imprimir movimiento de vaivén a - las cuchillas están ubicados en un alojamiento previsto en la montura, precisamente en el espacio comprendido entre los cerquillos de los cristales, el puente de unión de éstos, y el frente superior de la montura. El acceso al alojamiento se practica por la parte opuesta a la que las cuchillas atacan los cristales. El alojamiento queda ocluido por una tapa desmontable.

25

30

Cada uno de los brazos que soporta la cuchilla está constituido por una varilla que presenta dos acodamientos, uno más largo que el otro, siendo el acodamiento más - largo el que soporta la cuchilla, el más corto el que conecta con el patín, y la zona central la que juega en el alojamiento previsto en la montura.

8:5:73

- 4 -

176198



ENE. 1972

1 El patín está constituido por un cuerpo alargado
que en su zona central recibe la acción de la excéntrica, y
en cada uno de los extremos presenta dirigidos hacia su fre-
te sendos alojamientos en los que encajan los acodamientos -
5 extremos de los brazos porta-cuchillas. Cada uno de estos -
alojamientos está constituido por una entalla de bordes bi-
selados en sentidos opuestos, de modo que forman una cavidad
capaz de absorber las oscilaciones a que están sometidas los
acodamientos extremos en que rematan los brazos portacuchi-
10 llas.

Las guías por las que se desliza el patín están
constituidas por los bordes de trabajo de varias cartelas,-
emergentes de la montura, situadas en el alojamiento, en ella
existente, previsto para el conjunto del mecanismo de accio-
15 namiento.

La excéntrica, ventajosamente, está constituida
por un saliente circular emergente de una de las caras de -
un engranaje, dicho saliente emerge descentrado con respec-
to al eje de giro del mismo, el cual, en la cara opuesta al
20 saliente, comporta un pivote central que, alojado en un ori-
ficio al efecto dispuesto, constituye el eje de giro del -
conjunto.

Entre el motor y el engranaje que comporta la
excéntrica, se ha intercalado un bis-sinfín que reenvía el
25 giro del motor al engranaje.

El motor está alimentado por una batería cons-
tituida por pilas secas. Entre batería y motor se establece
un cableado de longitud suficiente.

La batería está dispuesta en un contenedor do-
30 tado de un accionador de apertura y cierre.



1 El contenedor, por su tamaño y peso, es particularmente apto para ser dispuesto en uno de los bolsillos de las ropas que viste el usuario .

5 En las hojas de dibujos que se acompañan se ha representado a título de ejemplo, una realización que ilustra sobre cuanto hemos expuesto anteriormente.

10 En la figura 1 de los dibujos, aparece una perspectiva de las gafas descritas, en la que se aprecia la disposición de las cuchillas limpiacristales, los brazos que las soportan y la estructura puente que une los cerquillos soporta cristales. En la parte superior del puente se ha practicado un corte parcial que permite representar la disposición de las cartelas que constituyen las guías del patín, Las patillas de las gafas aparecen seccionadas, emergiendo de una de ellas los conductores del cableado que conduce la energía de las baterías no representadas, al electromotor.

15 En la figura 2 se ha representado una perspectiva de despiece en la que se aprecian los brazos portacuchillas, las cuchillas, el patín, la excéntrica y el electromotor.

20 En la figura 3 se aprecia un detalle del acoplamiento entre patín y extremo acodado del brazo soporte de cuchillas, destacando el biselado, de los bordes de la entalla, previsto para absorber la basculación del extremo acodado del soporte.

25 Referidos a la figura 1, señalamos: -1- montura; -2- cristales; -3- cuchillas; -4- brazos portacuchillas; -5- zona central de los brazos; -6- zona del puente en la que se ubican los mecanismos productores de movimiento; -7- cartelas de guía para el patín y -8- cables conductores de la energía

0:5:73



176198

1 gía procedente de las pilas, situadas en una batería no re-
presentada en los dibujos.

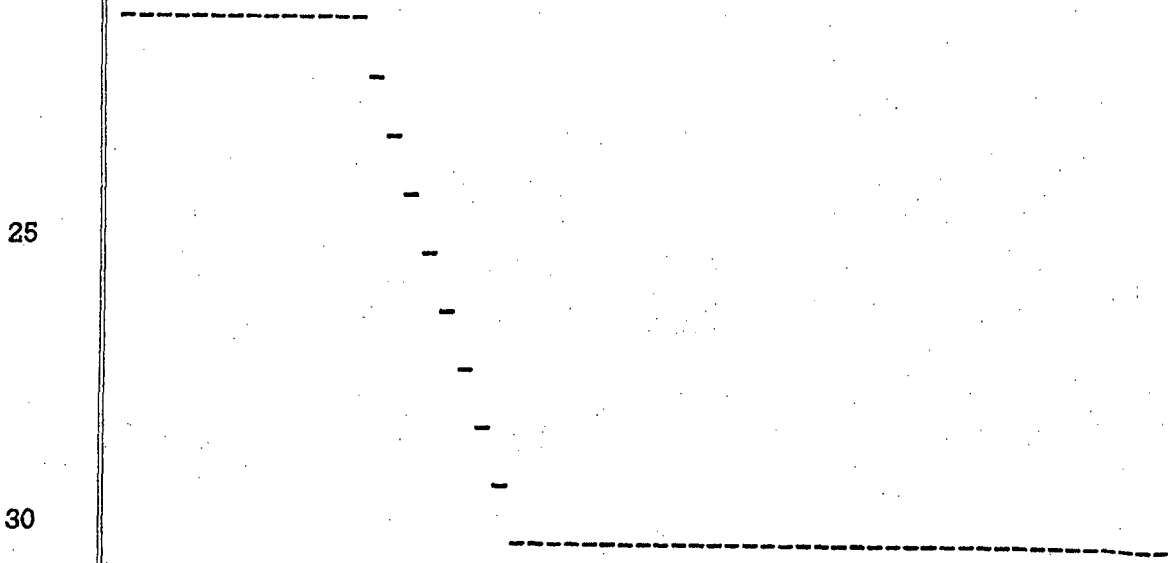
5 Referidos a la figura 2, señalamos: -3- cuchi-
llas; -4- brazos portacuchillas; -5- zona central definida
por los acodamientos; -9- acodamiento extremo destinado a -
acoplarse con el patín; -10- patín; -11- engranaje; -12- ex-
céntrica; -13- bis-sinfin y -14- electromotor.

10 Referidos a la figura 3, señalamos: -9- acoda-
miento del brazo porta-cuchillas; -10- patín y -15- biseles
del alojamiento de acoplamiento.

El desplazamiento del patín podría, si fuera
necesario, obtenerse mediante una organización mecánica dis-
tinta a la representada, ello sin embargo, no significaría
variación alguna de la esencia de la realización.

15 Los materiales empleados son livianos en razón
a que el peso del conjunto sea el menor posible.

20 La energía eléctrica empleada para alimentar -
el motor es totalmente inofensiva, de modo que aún en caso
de un contacto directo, su efecto sobre el usuario es imper-
ceptible.



25

30

18 ENE.



176198

1
5
10
15
20
25
30

Hecha la descripción a que se refiere la memoria que antecede, es preciso insistir en que los detalles de realización de la idea expuesta, pueden variar, es decir, que pueden sufrir pequeñas alteraciones, basadas siempre en los principios fundamentales de la idea, que son en esencia los que quedan reflejados en los párrafos de la descripción hecha. En efecto, el Artículo 48 del Estatuto vigente sobre Propiedad Industrial, establece como no patentables, en su apartado tercero, "los cambios de forma, dimensiones, proporciones y materias de un objeto ya patentado" fijando así el criterio del legislador en el sentido de que patentada una idea que pueda dar lugar a una realidad práctica e industrializable, nadie podrá apoyarse en ella para, a pretexto de haber introducido ligeras modificaciones, presentarla como nueva y propia.

Este principio, en cuanto al alcance de la protección del objeto patentado se refiere, se halla confirmado por numerosas Sentencias del Tribunal Supremo, y entre ellas, como más terminantes, en las de fechas 16 de octubre de 1954, 23 de enero de 1959, 20 de marzo de 1964 y otras.

Establecido el concepto expresado, en cuanto a la amplitud que debe darse a la protección solicitada, se redacta a continuación la Nota de Reivindicaciones, de acuerdo con lo que se establece en el último párrafo del apartado tercero del Artículo 100 de la Ley, sintetizando así las novedades que se desean reivindicar:

NOTA DE REIVINDICACIONES

En resumen, el privilegio de explotación exclusiva que se solicita, recaerá sobre las reivindicaciones siguientes:



3:5:73

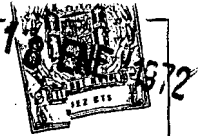
1
5
10
15
20
25
30

1ª.-"GAFAS PERFECCIONADAS", caracterizadas esencialmente porque ante cada uno de los cristales se ha dispuesto una cuchilla, incidente sobre él, cuyo perfil de ataque coincide con la curvatura del cristal, estando cada una de estas cuchillas, soportadas por sendos brazos acodados - pivotantes en alojamientos previstos en la montura, siendo dichos brazos susceptibles de ser accionados mecánicamente imprimiéndoles movimiento cíclico de vaivén, mediante un mecanismo constituido por un patín, deslizante en un alojamiento previsto en la montura, conectado con una excéntrica que recibe su movimiento de un electromotor, convencionalmente alimentado por pilas, estando todos estos elementos - situados en la montura de las gafas, precisamente en el espacio comprendido entre los cerquillos de los cristales, el puente de unión de éstos y el frente superior de la montura.

2ª.-"GAFAS PERFECCIONADAS", caracterizadas esencialmente porque cada uno de los brazos que soporta la cuchilla está constituido por una varilla que presenta dos acodamientos extremos, uno más largo que el otro, siendo el más largo el que soporta la cuchilla, el más corto el que conecta con el patín, y la zona central la que juega en el alojamiento previsto en la montura, estando el patin constituido por un cuerpo alargado que en su zona central recibe la acción de la excéntrica, y en cada uno de los extremos presenta, dirigidos hacia su frente, sendos alojamientos en los que encajan los acodamientos extremos de los brazos portacuchillas, con la particularidad de que dichos alojamientos están constituidos por sendas entallas de bordes biselados en sentidos opuestos, habiéndose previsto entre excéntrica y motor medios capaces de transmisión de movimiento, y en la

8:5:73

- 9 -



1

cavidad de la carcasa, elementos de guía capaces de mantener el patín deslizante en posición de trabajo.

5

3ª.- Se reivindica por último como objeto sobre el que ha de recaer el Modelo de Utilidad que se solicita: "GAFAS PERFECCIONADAS".

Todo tal y como queda reivindicado en la presente memoria descriptiva que consta de nueva páginas mecanografiadas y dibujos adjuntos.

10

Madrid, 18 de enero 1.972

BERNARDO UNGRIA

P.P.

15

20

25

30



FIG-1

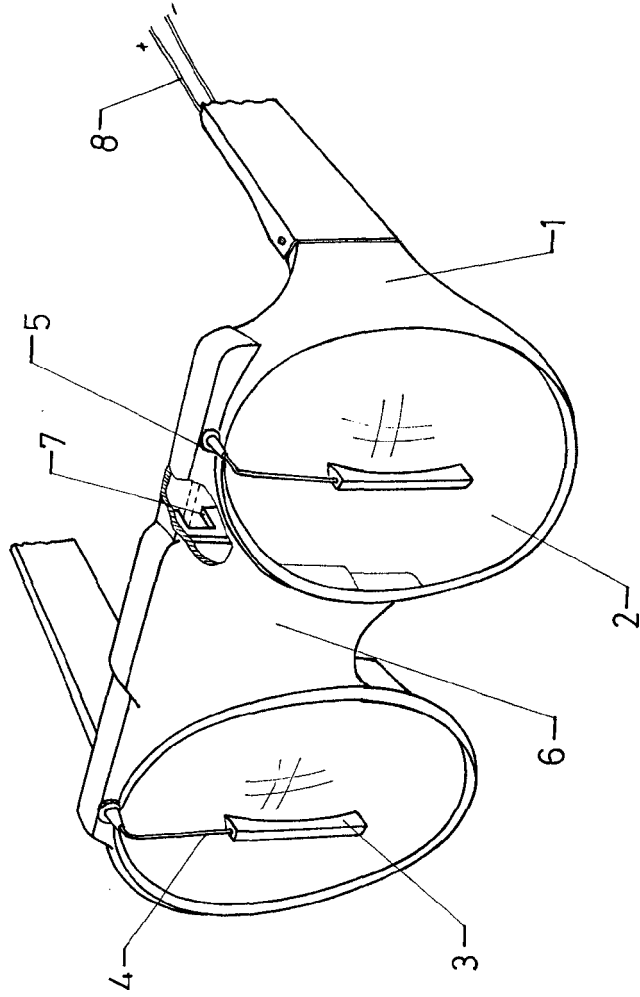


FIG-2

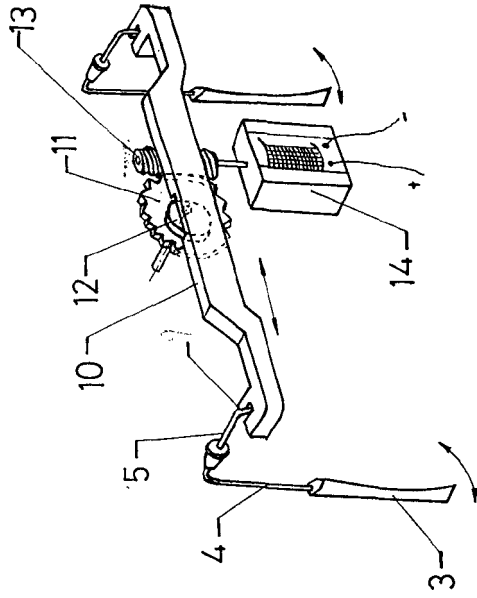
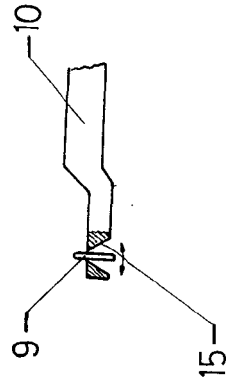


FIG-3



ESCALA VARIABLE
Madrid, 18 de enero de 1972
BERNARDO UNGRIA
P. P.