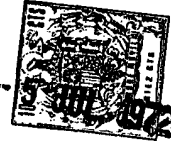


1001273

176129



MODELO DE UTILIDAD

Memoria Descriptiva

sobre:

ARMARIO PARA CUARTO DE BAÑO

Solicitante D. CIPRIANO ZUBIZARRETA ZUBIA, de nacionalidad española, residente en ESCORIAZA (Guipúzcoa)

El presente Modelo de Utilidad se refiere a un armario para cuarto de baño, del tipo cuyo recinto se halla dividido en dos porciones, una superior, destinada a alojar los elementos de iluminación, y otra inferior, que constituye el hueco del armario propiamente

5.



dicho, divididos por un tabique horizontal intermedio.

5. El armario de la invención presenta, unas características ventajosas, sobre los armarios de baño conocidos, tales como, el sistema de iluminación dispuesto en la parte superior del hueco del armario, que se encuentra separado de la parte interior por un tabique horizontal, que presenta una serie de aberturas en las que se superponen unos discos de material transparente o translúcidos coloreados para el paso de luz hacia el interior del armario.
- 10.

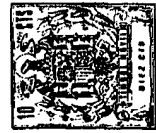
El doble fondo que lleva el armario dispone de un fleje cuya porción extrema emerge por la cara superior del fondo, para servir de medio de cierre de cada una de las puertas de dicho armario.

15. De acuerdo con la invención, el tabique horizontal antes citado, dispone de unas aberturas de dimensión suficiente para permitir el paso de luz desde el hueco superior al interior del recinto del armario.

Los huecos superior e interior quedan separados frontalmente por un perfil horizontal en U, con sus ramas dirigidas hacia adentro, y de las cuales la superior forma un escalonamiento para el montaje de la tulipa o pantalla que cierra el hueco superior. El ala inferior se prolonga interiormente para el apoyo del borde anterior del tabique horizontal intermedio citado, fi-

20.

25.



andose además a dicha ala unas placas inferiores, dotadas de orificios para el montaje del eje superior de giro de las puertas, y por lo menos una placa superior que sirve como elemento de retención del tabique horizontal.

5. La placa horizontal se apoya por su parte posterior en una serie de pletinas en forma de C que se encuentran fijadas a la cara posterior del armario y que disponen cada una de unas aberturas en las que se acoplan una serie de soportes o palomillas para el apoyo de las bandas del armario.

10.

Para un mayor entendimiento de la invención, a continuación se describe un ejemplo de realización de la misma con referencia a los diseños adjuntos, en los que:

15.

La figura 1, muestra una vista en perspectiva del armario.

La figura 2, muestra una vista lateral del armario.

La figura 3, muestra una vista en perspectiva del armario sin puertas.

20.

La figura 4, muestra una vista lateral seccionada por la línea IV - IV de la figura 3.

La figura 5, muestra una vista en perspectiva del tabique interno horizontal.

25.

La figura 6, muestra una vista en perspectiva de un detalle de la disposición del elemento de retención



del tabique interno horizontal y

La figura 7, muestra una vista lateral de la figura 6.

5. Las figuras muestran; el armario 1 cuyo interior 2 está dividido mediante un tabique interno horizontal 3, en un hueco superior 4 y otro inferior 5, constituyendo este último, el hueco propiamente dicho del armario 1.

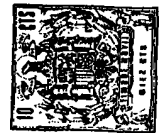
10. El armario presenta, un doble fondo 6, en cuya cara superior 7 se practican una serie de aberturas 8 similares a las practicadas en la rama 9 de un perfil en U 10 que separa los huecos superior 4 e inferior 5. En las aberturas 8 se acoplan, por medio de unos salientes no representados las puertas 24 con facultad de giro.

15. El tabique interno horizontal 3, se apoya por uno de sus extremos 8' en la rama 9 del perfil en U, mientras que por el otro extremo opuesto 9' se apoya en la parte superior de una serie de perfiles en C 11 que están fijados mediante tornillos 12 a la cara posterior 13 del armario 1. El extremo 8' del tabique 3, se encuentra retenido por el elemento 14 que va, mediante una chapa 15, solidario por tornillos 15', a la ranura 9 de la U 10.

20.
25. El hueco superior 4 se cierra mediante una tulipa 16 que encaja en el escalón perisferico 17 perfil

194273

176129



- 5 -

en U y en la pestaña 18 en que está rematada la cara superior 19 del armario 1.

5. Asimismo el tabique interno horizontal 3, presenta unas aberturas 20 y 21 de las que en las aberturas 21 se superponen unos discos 22 de material transparente o translucido coloreado, que se fijan al tabique 3 por tonillos 22'.

10. La cara superior 19 del armario 1 presenta una serie de aberturas 23 que pone en comunicación el hueco superior 4 con el exterior para evitar que en dicho hueco se encuentre el calor de los elementos de iluminación.

15. Los perfiles en C 11 presentan una serie de aberturas 11' en las que se acoplan unas polomillas no representadas que sirven de apoyo para las bandas anteriores del armario.

Las puertas 24 disponen de unos tiradores 25 para facilitar la apertura de las mismas.

20. El ejemplo de realización es meramente enunciativo y no limitativo de la invención por lo que es factible introducir alguna modificación en cuanto a forma, dimensiones y materiales, sin que por ello se altere el significado de la invención.

NOTA

25. Descrita suficientemente la naturaleza del

10-13-73

170 123



invento, así como la manera de realizarse en la práctica, debe hacerse constar que las disposiciones anteriormente indicadas son susceptibles de modificaciones o mejoras de realización en cuanto no alteren su principio fundamental.

5. Siendo lo que constituye la esencia del referido invento y por lo que se solicita un Modelo de Utilidad por 20 años, sobre: ARMARIO PARA CUARTO DE BAÑO; caracterizándose por lo siguiente:

10. 1.- Armario para cuarto de baño, del tipo cuyo recinto se halla dividido en dos porciones, una superior, destinada a alojar los elementos de iluminación, y otra inferior que constituye el hueco del armario propiamente dicho, divididos por un tabique horizontal intermedio, caracterizado porque dicho tabique dispone de una

15. serie de aberturas de dimensión suficiente para permitir el paso de luz desde el hueco superior al interior del recinto del armario, y porque los huecos superior e inferior quedan separados frontalmente por un perfil horizontal en U, con su ramas dirigidas hacia adentro, y de las

20. cuales la superior forma un escalonamiento para el montaje de la tulipa o pantalla que cierra el hueco superior, mientras que el ala inferior se prolonga interiormente para el apoyo del borde anterior del tabique horizontal intermedio citado, fijándose además a dicha ala unas placas

25. inferiores, dotadas de orificios para el montaje del eje

10.12.73

176 129

- 7 -



superior de giro de las puertas, y por lo menos una placa superior que sirve como elemento de retención del tabique horizontal.

5. 2.- Armario según la reivindicación 1, caracterizado porque en las aberturas del tabique horizontal citado se disponen discos de material transparente o translúcidos coloreados para el paso de luz, que se fijan a dicho tabique.

10. 3.- Armario para cuarto de baño, tal y como queda sustancialmente descrito e ilustrado en los dibujos adjuntos.

Esta Memoria consta de siete hojas escritas a máquina por una sola cara.

Madrid - 5 JUL. 1972

CIRPRIANO ZUBIZARRETA ZUBIA

J. GÓMEZ ACEBO Y MODET
p. p.-Firmados L. Gesta Ferrández

176129

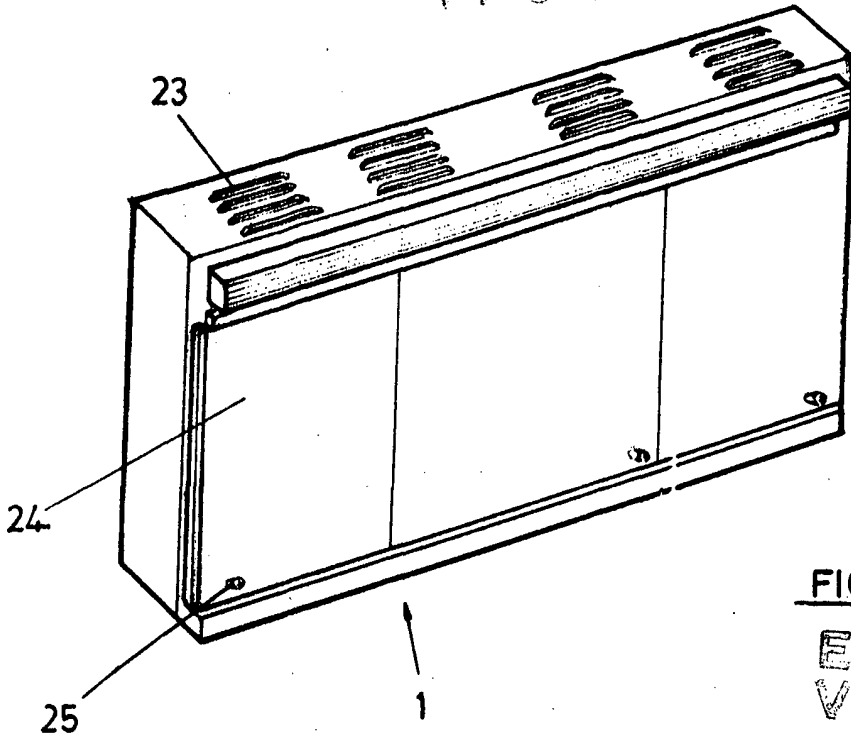


FIG. 1

ESCALA VARIABLE

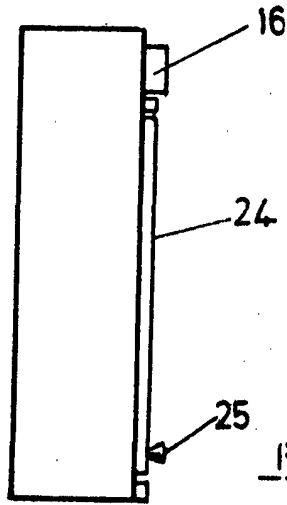


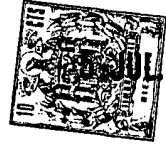
FIG. 2

Madrid - 5 JUL. 1972

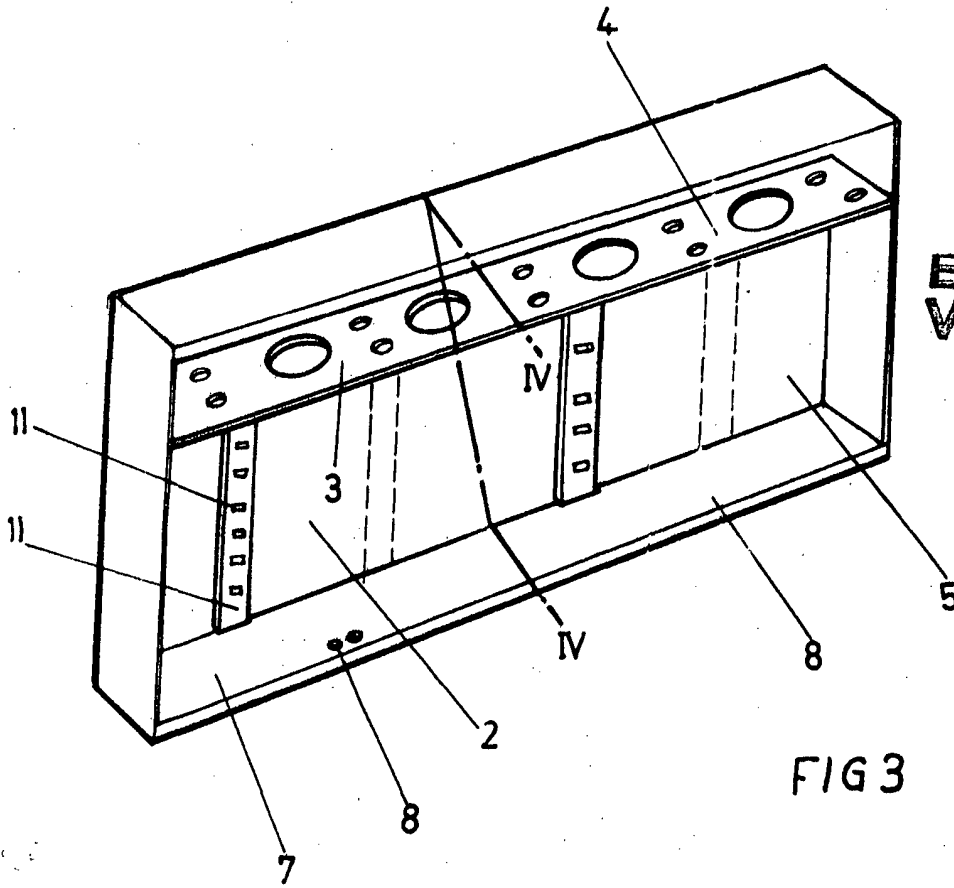
J. GOMEZ ACEBO Y MODET
Re p. Firmado: L. Goete Fernández

ESCALA VARIABLE.

176129



1972



ESCALA VARIABLE

FIG 3

ESCALA VARIABLE.

- 5 JUL. 1972

Madrid

J. GOMEZ ACEBO Y ROJAS
Ingenieros de Elasmados L. Geste Ferruados

17 0 29

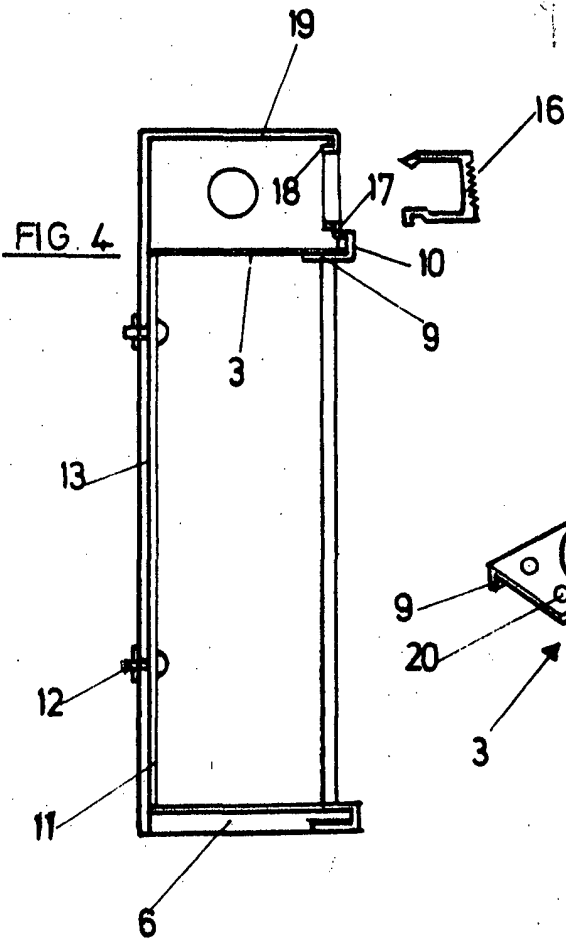


FIG. 4

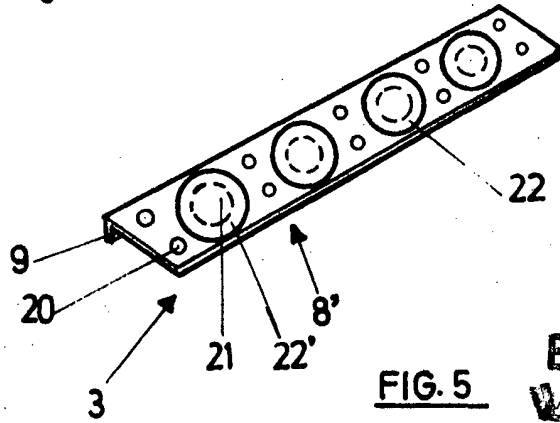


FIG. 5

ESCALA VARIABLE

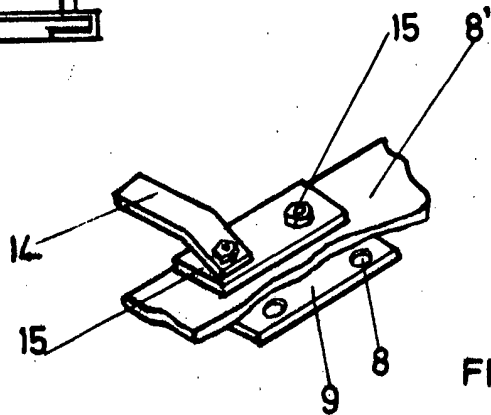


FIG. 6

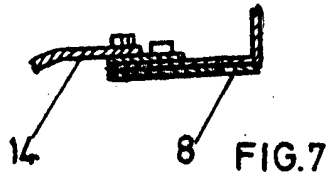


FIG. 7

- 5 JUL. 1972

Madrid

J. GOMEZ ACEGO Y MOJET
por D. Mercedes L. Goeta Fernández