

176125



176125

ICK
B 65
D

M O D E L O

D E

U T I L I D A D

a favor de Don RICARDO DOMINGO MONFORT, de nacionalidad española, domiciliado en Barcelona, calle Blay, 56, 1º, 2ª, por "DISPOSITIVO PARA LA APERTURA DE SOBRES".

MEMORIA DESCRIPTIVA

El objeto de la presente invención consiste en un dispositivo para la apertura de sobres y bolsas de papel, el cual se halla conformado por una aleta conseguida mediante un corte efectuado sobre cualquier superficie de los mismos, preferentemente la solapa de cierre, prolongándose dicha aleta en unas líneas de trepado, formadas por una serie de incisiones cortantes o perforantes, en forma continua o alternada, que limitan

5.



una zona arrancable, de cuya apertura depende la extracción de la correspondencia, documentos u objetos encerrados en el interior de los mencionados sobres o bolsas.

5. Con el dispositivo objeto de la presente invención se evita el tener que hacer uso de los rasgadores de sobres habituales, tales como abrecartas en forma de estilete, cuchillos o cortaplumas creados al efecto, los cuales, si bien facilitan la apertura del sobre, muchas veces - y en el caso de no poner una especial atención en la operación, - también pueden rasgar la correspondencia depositada en el interior de aquél, deterioro que asimismo acontece cuando se rasga el sobre con los dedos, siempre y cuando no se ponga el debido cuidado en ello.

10. Para mejor comprensión de la presente memoria descriptiva se acompañan unos dibujos en los que, esquemáticamente y tan sólo a título de ejemplo, se representan unos casos prácticos de realización de un sobre y una bolsa provistos del dispositivo objeto de la invención.

15. En dichos dibujos, la figura 1 es una vista en planta de un sobre en posición desplegada; la figura 2 es una vista en planta por la cara posterior del mismo sobre cuando se halla cerrado, mientras que la figura 3 es una repetición de la anterior figura, pero con el dispositivo que facilita su apertura en posición que facilita la extracción de la correspondencia que contiene



el sobre. Las figuras 4, 5, y 6 son representaciones similares de una bolsa con diferente posición del dispositivo de la invención, sin que forma general de la bolsa ni la del dispositivo de apertura alteren su funcionalidad característica.

5. De la observación de todas estas figuras se desprende que el dispositivo de apertura según la invención se halla situado en la solapa 1 del mismo, constando, en primer lugar, de un corte 2, bien angular, bien en forma de "U", corte que por sus respectivos lados se prolonga posteriormente mediante unas líneas de trepado o simple debilitamiento 3, las cuales, junto con el mencionado corte, limitan una zona 4 en forma de solapa, abatible o simplemente arrancable. Las líneas que definen tanto la parte extrema 2 como la prolongación posterior 3 de la misma, pueden estar constituidas por una serie de incisiones cortantes o perforantes, en forma continua o alterna, efectuadas en una sola cara del sobre o bolsa.
10. Para abrir un sobre que reúne las mencionadas características, basta levantar un poco la aleta resultante del corte o primera incisión 2 y tirar de ella, con lo que se abrirán las líneas de trepado 3, lo que permite la apertura de la zona 4, tal como se representa en la figura 3, o bien el arranque de la misma, tal como se muestra en la figura 6, tras lo cual puede extraerse la correspondencia sin que ésta sufra ningún deterioro.
15. 20. 25.



Aunque dicho dispositivo de apertura se ha previsto con el propósito de aplicarlo a sobres de correo, su uso y aplicación también puede extenderse a sobres y bolsas concebidos para otros usos, que, por su extensión, no se detalla.

5.

Serán independientes del objeto del presente modelo de utilidad los materiales, formas y dimensiones, tanto absolutas como relativas, de los distintos elementos que constituyen el dispositivo descrito y, en general, todo cuanto no altere, cambie o modifique la esencialidad de la invención.

10.

- . -

N O T A

Se reivindica como objeto del presente modelo de utilidad:

15. 1. Dispositivo para la apertura de sobres, que se caracteriza por el hecho de estar constituido por una serie de incisiones cortantes o perforantes, en forma continua y/o alternada, efectuadas en una sola cara del sobre, preferentemente en la solapa de cierre del mismo, determinando dichas incisiones una línea continua extrema que puede ser fácilmente levantada para actuar de tirador a partir del cual se procede al rasgado de toda la zona delimitada por aquéllas.
- 20.

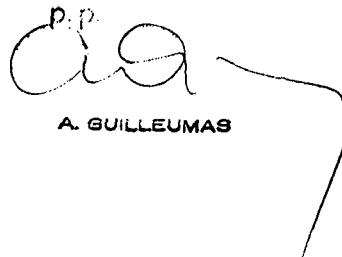


2. Dispositivo para la apertura de sobres.
La presente memoria consta de cinco hojas
foliadas, escritas por una sola cara.

Madrid,

RICARDO DOMINGO MONFORT
p.a.

J. TORTRAS

P.P.


A. GUILLEUMAS

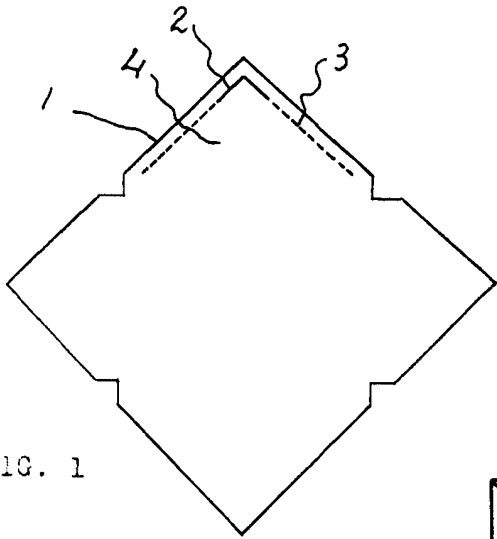


FIG. 1

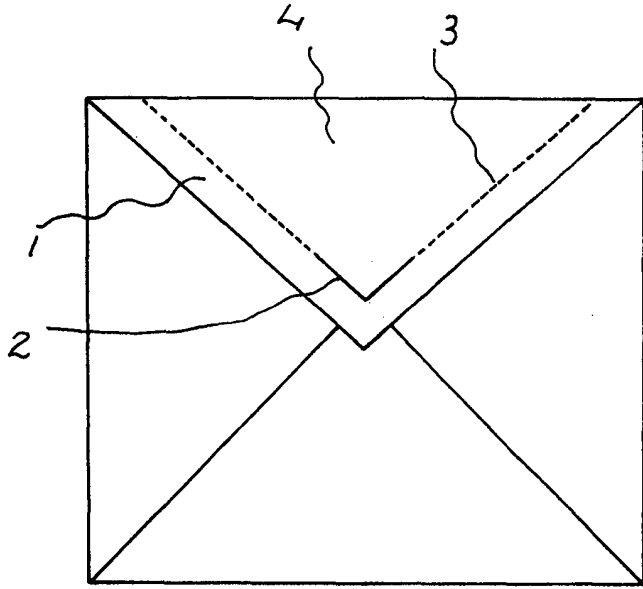


FIG. 2

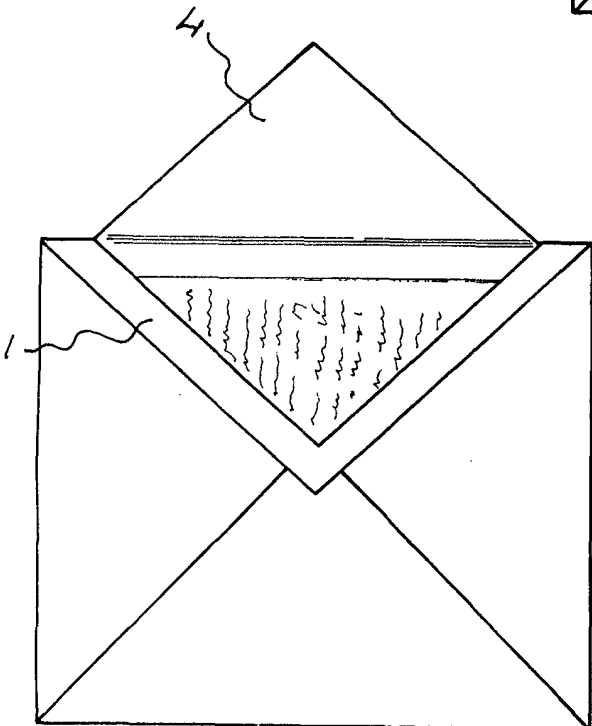


FIG. 3

Madrid,
RICARDO DOMINGO MONFORT
p.a.

J. TORTAS

A. GUILLEMAS

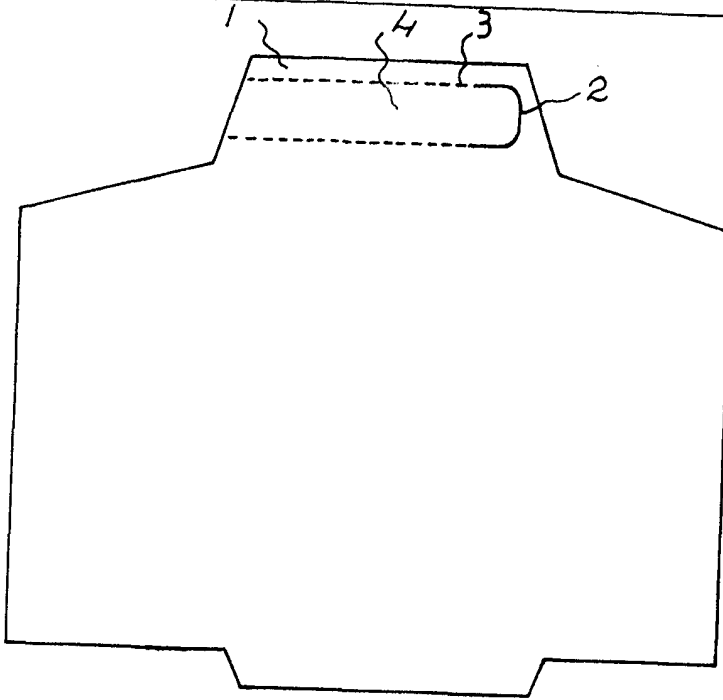


FIG. 4

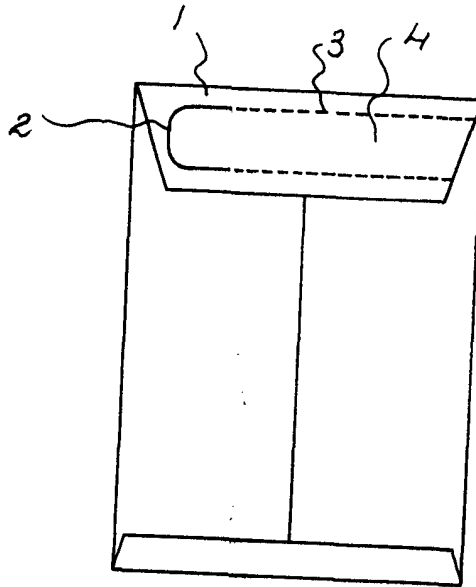


FIG. 5

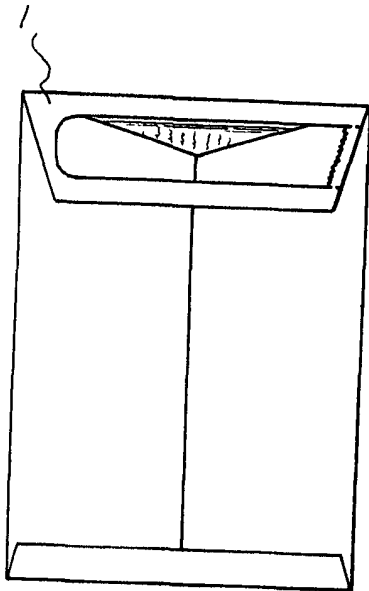


FIG. 6

Madrid,
RICARDO DOMINGO MONFORT
p.a.

J. TORRAS

P.

A. GUILLEUMAS