

9-7-73

176095

176095



SECCION DE INVENTOS
REGISTRACION
CLASE A24
SUBCLASE F

PATENTE

DE

MODELO DE UTILIDAD

por 20 años

a favor de Don Diego TORRES SAURINA

de nacionalidad española

residente en CIUDADELLA (Menorca), calle Sur, 23

por:

"CENICERO DE SOBREMESA".

MEMORIA DESCRIPTIVA

La presente Patente de Modelo de Utilidad hace referencia a un cenicero de sobremesa, que ofrece varias características y particularidades constructivas y funcionales, unidas a otras de tipo decorativo.

5. Esencialmente este cenicero está constituido por un cuerpo hueco de material y dimensiones convenientes, conformado a modo de una celada de armadura adaptada sobre una peana, estando la visera de dicha celada articulada mediante dos pivotes situados a los lados, que le permiten adoptar dos posiciones: una abierta, para el fácil acceso a un platillo interior receptor de las cenizas, y otra cerrada. El citado platillo puede ser desmontable para faci-



litar su limpieza.

Para la mejor comprensión de la presente Memoria descriptiva, se acompaña una hoja de dibujos en los que se representa, a título de ejemplo no limitativo, el objeto de la demanda.

5. En dichos dibujos:

La Fig. 1 es una vista lateral exterior del conjunto del cenicero;

La Fig. 2 corresponde a una sección longitudinal del propio conjunto; y

10. La Fig. 3 es una vista convencional que permite comprobar la amovilidad potestativa del platillo cenicero.

Como puede verse, el cuerpo (1) que determina el exterior cenicero y cuyo interior (2) es hueco presenta la forma de una celada de armadura, la cual se halla adaptada por su parte inferior (3) a la peana (4) y va fijada a ésta con tornillos, clavos o similar (5). Dicha peana, de contorno preferentemente ovalado, presenta ventajosamente su interior (6) hueco, cerrado por una tapa (7), que ajusta en un encaste existente en el cuerpo de la peana (4) a tal efecto. La visera (8) de la celada posee el enrejillado (9) y, en este caso, está unida a la parte superior (10) del casco, y hallándose dotada de dos articulaciones compuestas por los pivotes de giro (11), los cuales están situados en las partes laterales del cuerpo principal (1). La citada visera (8) puede adoptar la posición de abierta (Fig. 2), o bien, la posición de cerrada (Fig. 1). En posición abierta, permite el acceso a un platillo interior (12) receptor de la ceniza el cual puede fijarse a la peana (4) por la parte interna mediante un tornillo, palomilla o análogo (13). El citado platillo (12) puede desmontarse con suma facilidad de su alojamiento a los fines de limpieza y, a efectos prácticos, posee una aleta acanalada

15.

20.

25.

30.



(14) para sustentación del cigarrillo, que la cual viene a situarse sobre el borde de la babera (15) del casco. Las superficies exteriores del conjunto se presentan decoradas con adornos apropiados en relieve, que embellecen el casco dentro del que se contiene el cenicero propiamente dicho (12).

5 . Todo lo descrito sobre este Modelo de Utilidad se considera suficiente para caracterizar su objeto. No obstante, debe entenderse también que, en su ejecución, pueden introducirse modificaciones que afecten a la forma o detalles del mismo, siempre y cuando no varien su esencialidad.

10.

N O T A

REIVINDICACIONES

Se reivindica como objeto de la presente Patente de Modelo de Utilidad:

15. 1ª.-Cenicero de sobremesa, que se caracteriza esencialmente por el hecho de estar constituido por un cuerpo hueco compuesto por varias piezas de material y dimensiones convenientes, combinadas para representar una celada de armadura con adornos apropiados, la cual se halla adaptada y fijada mediante tornillos, clavos o similar, a una peana apropiada, poseyendo la aludida

20. celada o casco una visera articulada y existiendo en el interior del aludido cuerpo hueco el cenicero propiamente dicho, accesible en una posición de aquella visera y ocultable en otra de la misma.

25. 2ª.-Cenicero de sobremesa, según la reivindicación anterior, que se caracteriza por el hecho de que la visera de la celada, dotada del oportuno enrejillado está dotada de dos articulaciones extremas, determinadas por sendos pivotes de giro situados en las partes laterales del aludido casco, permitiendo tales articulaciones una apertura máxima de aquella visera para poder

30. dejar al descubierto el cenicero interior, compuesto por un



platillo receptor de las cenizas.

3ª.-Cenicero de sobremesa, según las reivindicaciones 1 y 2, que se caracteriza por el hecho de que el platillo cenicero es, de preferencia, desmontable y susceptible de fijarse en el interior del casco mediante un tornillo, encaje o similar, presentando en todos los casos un ala acanalada que se sitúa sobre el borde de la babera del casco y que se destina a sostener el cigarrillo.

4ª.-CENICERO DE SOBREMESA.

Sean cuales fueren las circunstancias que concurren con la esencialidad propia de la misma.

Consta la presente Memoria descriptiva de cuatro páginas foliadas y mecanografiadas por una sola cara y va acompañada de una hoja de dibujos aclarativos.

Madrid, 13 Enero-1972

P. A.

E. ESCRIG

P. P.

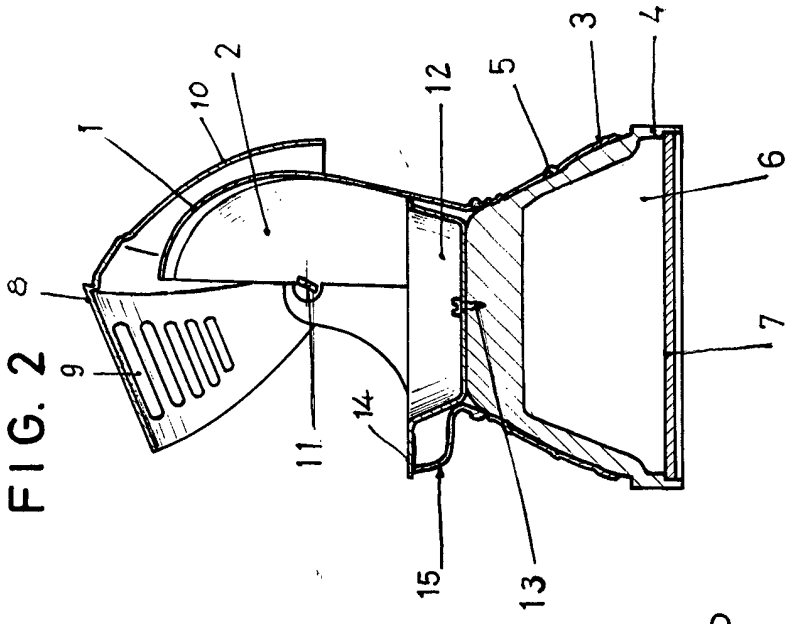
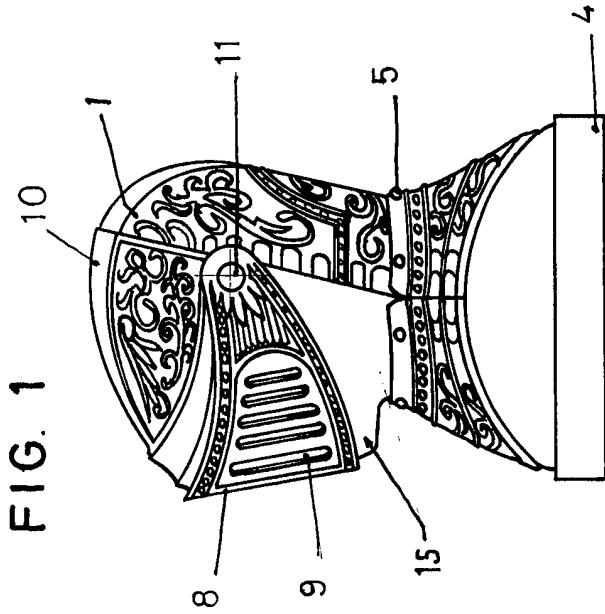
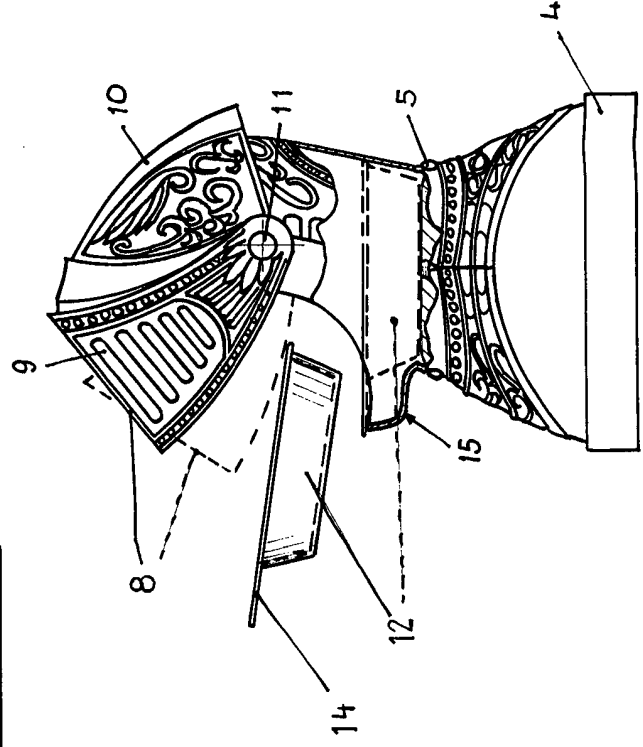


FIG. 3



Madrid, 13 Enero 1972
D.A.