

8.5.73

176048

RELACION
H. 02 H. 01
G R

MEMORIA DESCRIPTIVA

correspondiente a la solicitud de concesión de un.....

MODELO DE UTILIDAD

SOLICITANTE: APLICACIONES ELECTRICAS INDUSTRIALES
CRADY S.A., de nacionalidad española

RESIDENCIA: Edificio San Esteban s/n GIJON

ENUNCIADO: "DEFLECTOR METALICO PARA TERMINALES
DE CONDUCTORES ELECTRICOS"

Prioridad: Patente n.º del



176048

1 La presente memoria descriptiva tiene como fin
la declaración del objeto sobre el que ha de recaer el privi-
legio de explotación industrial y comercial exclusivo en el te-
rritorio nacional de un Modelo de Utilidad, de acuerdo con la
5 vigente Legislación, que, como el enunciado indica, se trata
de "DEFLECTOR METALICO PARA TERMINALES DE CONDUCTORES ELECTRI-
COS".

10 Cuando se interrumpe la pantalla de cables apan-
tallados para realizar conexiones, ocurre el fenómeno, ya cono-
cido, de que los bordes de dicha pantalla presentan un gra-
diente de potencial que origina un debilitamiento del aisla-
miento con el subsiguiente peligro de averías. La solución
más frecuente es reforzar el aislamiento en esta zona.

15 Sin embargo, con nuestro dispositivo deflector
se reduce notablemente el tiempo de montaje y se simplifican
las operaciones con un resultado de no menor garantía que la
ofrecida por los dispositivos aplicados tradicionalmente.

20 Consiste el deflector metálico preconizado en
un anillo de metal no magnético, para evitar fenómenos inducti-
vos, con ramificaciones longitudinales recogidas configurando
un tronco de cono en cuya zona más estrecha los extremos de
dichas ramificaciones divergen para facilitar la introducción
del cable cuya pantalla quedará en contacto con ellas.

25 Dicha pieza anular posee solidarias unas pletinas
cuyos extremos libres están acodados y provistos de sen-
dos orificios para su posterior sujeción.

30 Para comprender mejor la naturaleza del invento
en el plano adjunto, hacemos una representación esquemática de
su utilización, no siendo en absoluto limitativa y suscepti-
ble por ello de las modificaciones accesorias que no alteren



1 las características esenciales.

La figura 1 es una vista en alzado según la sección indicada en la fig. 2 que representa la vista en planta.

Detalles aclaratorios:

- 5 1.- Cuerpo anular
- 2.- Ramificaciones convergentes
- 3.- Patillas soporte
- 4.- Extremos divergentes de las ramificaciones.

10 El deflector está constituido por un cuerpo anular (1) que tiene unas ramificaciones longitudinales (2) las cuales convergen configurando un tronco de cono en cuya zona más estrecha presentan un tramo paralelo al eje central de simetría divergiendo a continuación sus extremos libres (4). De este modo favorecen la entrada en el extremo del cable y la zona cilíndrica aumentará la superficie de contacto con la pantalla del cable.

15 Para evitar fenómenos de inducción, el material empleado será metálico pero no magnético y además será elásticamente deformable para asegurar un aprieto suficiente sobre la pantalla del cable que haga eficaz el contacto.

20 El cuerpo anular (1) tiene solidarias varias patillas soporte (3) cuyos extremos libres están acodados y provistos de sendos orificios para realizar su anclaje correspondiente.

25 Descrita suficientemente la naturaleza del presente invento, así como su realización industrial, solo cabe añadir que en su conjunto y partes constitutivas es posible introducir cambios de forma, materia y disposición, en cuanto tales alteraciones no supongan variación sustancial del mismo.

73

-4-

176048



1 El solicitante, al amparo de los Convenios Internacionales sobre Propiedad Industrial, se reserva el derecho de extender esta demanda a los países extranjeros, si fuera posible, reivindicando la misma prioridad de la presente solicitud.

5 N O T A

El Modelo de Utilidad que se solicita como nuevo en España, por veinte años, de acuerdo con la vigente Legislación, deberá recaer sobre "DEFLECTOR METALICO PARA TERMINALES DE CONDUCTORES ELECTRICOS", en todo de acuerdo con las siguientes:

10 R E I V I N D I C A C I O N E S

15 1ª.- Deflector metálico para terminales de conductores eléctricos, caracterizado porque está constituido por un cuerpo anular elástico de metal no magnético que posee unas ramificaciones longitudinales de anchura decreciente hacia su extremidad libre, las cuales convergen configurando un tronco de cono en cuya zona más estrecha tienen un corto tramo paralelo al eje central de simetría como superficie de contacto con la pantalla del cable, de modo que sus extremos libres divergen para facilitar la entrada del cable; dicho cuerpo anular tiene solidarias varias patillas soporte mediante las cuales se realiza su anclaje correspondiente.

20 2ª.- "DEFLECTOR METALICO PARA TERMINALES DE CONDUCTORES ELECTRICOS".

25 Según queda sustancialmente descrito en la presente memoria que consta de cinco hojas mecanografiadas por una sola cara acompañada de sus correspondientes dibujos.

30

73

-5 176048



1

Madrid, 12 ENE. 1972

El Agente Oficial.

5

MIGUEL FERNANDEZ - LOAYSA PINZON
P.P.

by

10

15

20

25

30



Fig 1

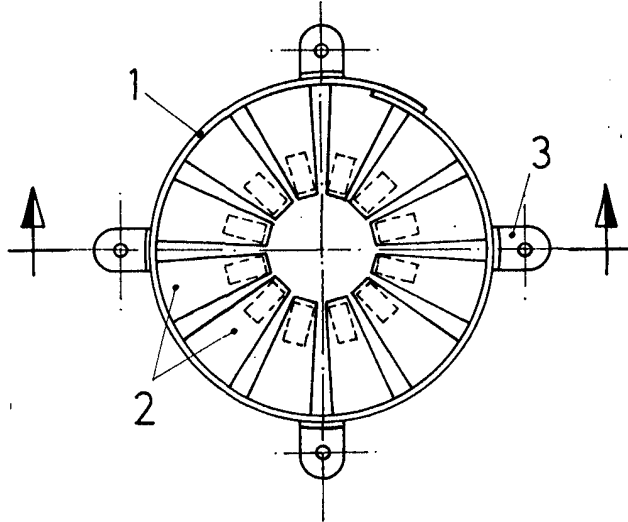
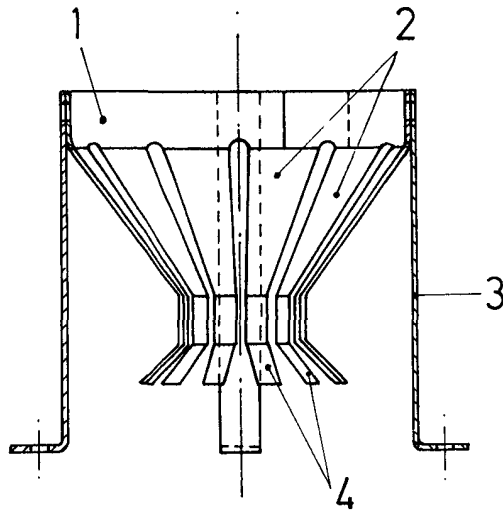


Fig 2

Escala variable

Madrid 9 2

El Agente Oficial

MIGUEL FERNANDEZ - LOAYSA PINZON
P. E.