

00373

176045

17



176045

SECCION TECNICA
CLASIFICACION
CLASE A63
SUBCLASE H

MEMORIA DESCRIPTIVA

correspondiente a la solicitud de concesión de un

MODELO DE UTILIDAD

SOLICITANTE: D. FERNANDO SUAY RICO

RESIDENCIA: Berni y Catalá nº 2 - VALENCIA-9

ENUNCIADO: DISPOSITIVO PERFECCIONADO DE JUGUETE
PARA LA PRACTICA DEL BOXEO.

Prioridad: Patente n.º del

COPIA ORIGINAL

176045



1

5

10

15

20

25

30

El Estatuto vigente sobre Propiedad Industrial, de 26 de Julio de 1929, en su texto refundido publicado el 30 de Abril de 1930, establece los caracteres de patentabilidad de las invenciones de tipo industrial que tienen por objeto obtener ventajas sobre lo ya conocido, admitiendo por consiguiente como patentables, las nuevas máquinas, aparatos, instrumentos, procesos de fabricación, etc. La amplitud de conceptos previstos como patentables, ha llevado al legislador a aclarar (Artº. 46) que la enumeración contenida en dicho cuerpo legal es puramente enunciativa y no limitativa, haciéndola extensiva incluso a los descubrimientos de tipo científico (Artº. 47).

El Decreto de 26 de Diciembre de 1947, recogiendo la Orden de 18 de Noviembre de 1935, confirma el criterio legal de que también serán patentables los instrumentos, objetos, o partes de los mismos, que aporten a la función a que son destinados, un beneficio o efecto nuevo, y en definitiva que constituyan una mejora sustancial sobre lo anteriormente conocido.

Pues bien, a tenor de lo expuesto, y en base al articulado que recoge los conceptos expresados, debe considerarse, que la invención a que se refiere la presente memoria, constituye una novedad industrial, con características y ventajas que la hacen merecedora del privilegio de explotación exclusiva que por ella se solicita, premiando así los méritos de quien aporta a la industria del país una mejora efectiva y precisamente comprendida entre las enunciadas por la Ley como patentables. (Arts. 46 y 47 en relación con el 171, en su nueva redacción afectada por la Orden de 18 de Noviembre de 1.935).

80973



176045

1 En la actualidad la industria del juguete ha con-
seguido un desarrollo altamente perfecto, por cuanto que las
industrias dedicadas a estos fines se esfuerzan al máximo en -
consegir juguetes que aporten efectos nuevos respecto de los
5 conocidos.

En ese camino emprendido por la industria juguete-
ra puede incluirse el dispositivo perfeccionado de juguete -
para la práctica de boxeo por entender que su realización es
altamente sencilla y resistente así como el hecho de que los
10 niños puedan incluso desarrollarse física y psicológicamente
ante la práctica de tal deporte.

La realización industrial de el dispositivo objeto
de la invención, no ha olvidado ni desmerecido el criterio -
que conduzca a conseguir un alto índice mecánico, por enten-
15 der que el trabajo a desarrollar por tal dispositivo ha de -
estar lleno de brusquedades así como un fácil montaje y pre-
paración para poder ser utilizado y por consiguiente que tal
dispositivo sea objeto de una larga duración.

En tal sentido, el dispositivo perfeccionado de ju-
20 guete, especialmente para la práctica de boxeo, se caracteri-
za porque presenta una plataforma inferior en donde se aco-
pla al pie del dispositivo mediante elementos mecánicos con-
vencionales. Dicho pie presenta un orificio central, pasante
en donde se aloja una varilla vertical, la cual recibe exte-
25 riormente a un vástago telescópico.

Superiormente y por su extremo libre el vástago te-
lescópico se acopla en un encaje que al efecto presente un -
balón neumático actuante de blanco durante el lanzamiento de
los golpes que lanza el niño durante el juego, al tiempo que
30 dicho balón presenta solidariamente sendos tirantes tensores

8-8-73

176045



1 los cuales quedan fijados mediante ganchos en los orificios
que presenta una pletina en "U". Esta pletina queda acoplada
coaxialmente al arbol telescopico citado anteriormente y con
5 facultad de desplazamiento antes de ser fijado al citado ar-
bol o vástago mediante un medio de anclaje adecuado.

Para su utilización, el niño subido en la platafor
ma inferior golpea al balon neumático, en cuyo caso este úl-
timo sufre variaciones oscilantes proporcionales a la inten-
sidad del golpe recibido, pero debido a los tirantes tensores
10 el balón neumático vuelve a su posición inicial para recibir
de nuevo mas golpes.

Con objeto de obtener una idea clara, concisa y --
concreta de la anteriormente descrita, se ha confeccionado --
una hoja de planos como parte integrante de la presente Memo
ria, pero a título meramente explicativo y sin caracter res-
15 trictivo alguno, como un ejemplo de realización industrial --
del objeto que nos ocupa, acogiendonos a sus referencias nu-
méricas en la explicación que sigue a continuación:

La figura 1ª muestra una vista esquematizada del --
20 dispositivo objeto de la invención. Se observa la plataforma
inferior -1- en donde se acopla el pie -2- el cual queda fi-
jado a través de los orificios -3- y -4- a la plataforma -1-
presentando dicho pie el orificio pasante -5- donde se aloja
la varilla -6-.

25 La figura 2ª muestra un detalle del dispositivo per-
feccionado de juguete, objeto de la invención. Se observa la
varilla -6- que quedará en el interior del vástago telescopi-
co -7- cuyo vástago presenta la pieza en "U" -8- con el medio
convencional de anclaje -9- en cuyo brazo -10- presenta aco-
30 plados los ganchos -11- que tensan a los tirantes -12-.

00073

BAD ORIGIN

- 5 -

176045



1

La figura 3ª muestra una vista en alzado del dispositivo perfeccionado, objeto de la invención una vez montado y dispuesto para su funcionamiento. Se observa la plataforma inferior -1-, el pie -2- del vástago telescópico -7- y la --

5

pieza en "U" -8- que comporta a los ganchos -11- tensores de los tirantes -12- solidarios del balón neumático -13-, así -- como el extremo del vástago -7- queda anclado en el refuerzo -14- que presenta dicho balón neumático -13-.

10

La figura 4ª muestra un detalle del montaje entre el balón neumático y el arbol telescópico de que consta el -- dispositivo perfeccionado objeto de la invención. Se observa como el arbol telescópico -7- queda anclado por -15- al balón neumático -13-.

15

La figura 5ª muestra un detalle de la pieza en "U" y los tirantes tensores de que consta el dispositivo objeto de la invención. Se observa la pieza en "U" -8- con su medio de anclaje adecuado -9- la cual presenta en su cara superior -10- unos orificios -16- para el anclaje de los ganchos -11- que comportan a los tirantes -12- solidarios del balón neumático -13-.

20

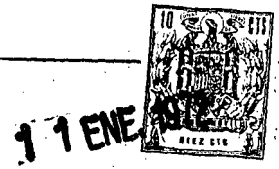
De la descripción de los dibujos que antecede se -- deduce prácticamente el funcionamiento y montaje del objeto de la invención, que es como sigue:

25

Anclado el pie -2- en la plataforma inferior -1- con elementos convencionales de acoplo, se procede a introducir -- la varilla -6- en el vástago o arbol telescópico -7- el cual por su extremo libre queda anclado en el balón neumático, -- produciéndose a continuación a tensar dicho balón neumático -- mediante el cuerpo o pieza en "U" -8- portador de los tirantes -12- solidarios de dicho balón.

30

8:3:73



178045

1
5
10
15
20
25
30

No se considera necesario hacer más extensa esta descripción para que cualquier persona perita en la materia comprenda perfectamente la idea que se desea patentar, así como las ventajas que de su realización industrial han de derivarse y que brevemente aludidas en sus puntos mas señalados son las siguientes:

1ª.- Sencillez de fabricación, por cuanto que los elementos del dispositivo de juguete, que se solicita, se elaboran a través de un proceso simplificado en cuanto a fases operativas, que es determinante de costos muy asequibles en general.

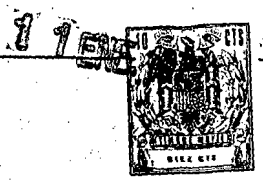
2ª.- Facilidad de montaje, gracias a la organización del dispositivo de juguete, que se solicita, que permite un acoplamiento rápido entre piezas, practicable por mano de obra no especializada, lo que se traduce en ahorros importantes de tiempo y energía, y

3ª.- Novedad funcional, determinada por el hecho de que el dispositivo perfeccionado de juguete, objeto de la invención, comprende un arbol o vástago telescópico que recubre a una varilla acoplada al pie, presentando a la vez dicho arbol una pieza con facultad de desplazamiento que sirve de tensor mediante tirantes, el balón neumático acoplado en el extremo superior del vástago, por lo que es evidente que el Modelo solicitado adquiere una práctica singular por el beneficio o efecto nuevo que aporta a la función a que se destina.

Por todo é ello, y para evitar posibles imitaciones, se presenta esta solicitud, pidiendo la explotación exclusiva de la idea descrita, de acuerdo con las consideraciones y puntos que se desean reivindicar, que se concretan en las páginas siguientes:

80373

- 7 -
170043



1
5
10
15
20
25
30

Hecha la descripción a que se refiere la memoria que antecede, es preciso insistir en que los detalles de realización de la idea expuesta, pueden variar, es decir, que pueden sufrir pequeñas alteraciones, basadas siempre en los principios fundamentales de la idea, que son en esencia los que quedan reflejados en los párrafos de la descripción hecha. En efecto, el Artículo 48 del Estatuto vigente sobre Propiedad Industrial, establece como no patentables, en su apartado tercero, "los cambios de forma, dimensiones, proporciones y materias de un objeto ya patentado" fijando así el criterio del legislador en el sentido de que patentada una idea que pueda dar lugar a una realidad práctica e industrializable, nadie podrá apoyarse en ella para, a pretexto de haber introducido ligeras modificaciones, presentarla como nueva y propia.

Este principio, en cuanto al alcance de la protección del objeto patentado se refiere, se halla confirmado por numerosas Sentencias del Tribunal Supremo, y entre ellas, como más terminantes, en las de fechas 16 de octubre de 1954, 23 de enero de 1959, 20 de marzo de 1964 y otras.

Establecido el concepto expresado, en cuanto a la amplitud que debe darse a la protección solicitada, se redacta a continuación la Nota de Reivindicaciones, de acuerdo con lo que se establece en el último párrafo del apartado tercero del Artículo 100 de la Ley, sintetizando así las novedades que se desean reivindicar:

NOTA DE REIVINDICACIONES

En resúmen, el privilegio de explotación exclusiva que se solicita, recaerá sobre las reivindicaciones siguientes:

0:0:73

1 ENE



176045

1 1ª.- DISPOSITIVO PERFECCIONADO DE JUGUETE PARA LA
PRACTICA DEL BOXEO, caracterizado porque está constituido --
por una plataforma inferior en donde se acopla el pie del --
dispositivo mediante elementos mecánicos convencionales, --
5 presentando el citado pie un orificio pasante central, en don
de se aloja una varilla vertical, la cual varilla recibe el
recubrimiento de un vástago telescópico, acoplándose su ex--
tremo superior libre en un encaje que al efecto presenta el
balón neumático actuante de blanco, al tiempo que, dicho ba-
10 lón neumático presenta solidariamente sendos tirantes tenso-
res, los cuales quedan fijados mediante ganchos en los orifi-
cios que presenta una pletina en "U", acoplada coaxialmente
al arbol telescópico, y con facultad de desplazamiento antes
de ser fijada al arbol mediante un medio de anclaje adecuado;
15 de manera que el niño subido en la plataforma inferior, lan-
za golpes al balón neumático, en cuyo caso este último sufre
variaciones oscilantes volviendo a su posición inicial median
te los tirantes tensores solidarios de dicho balón neumático.

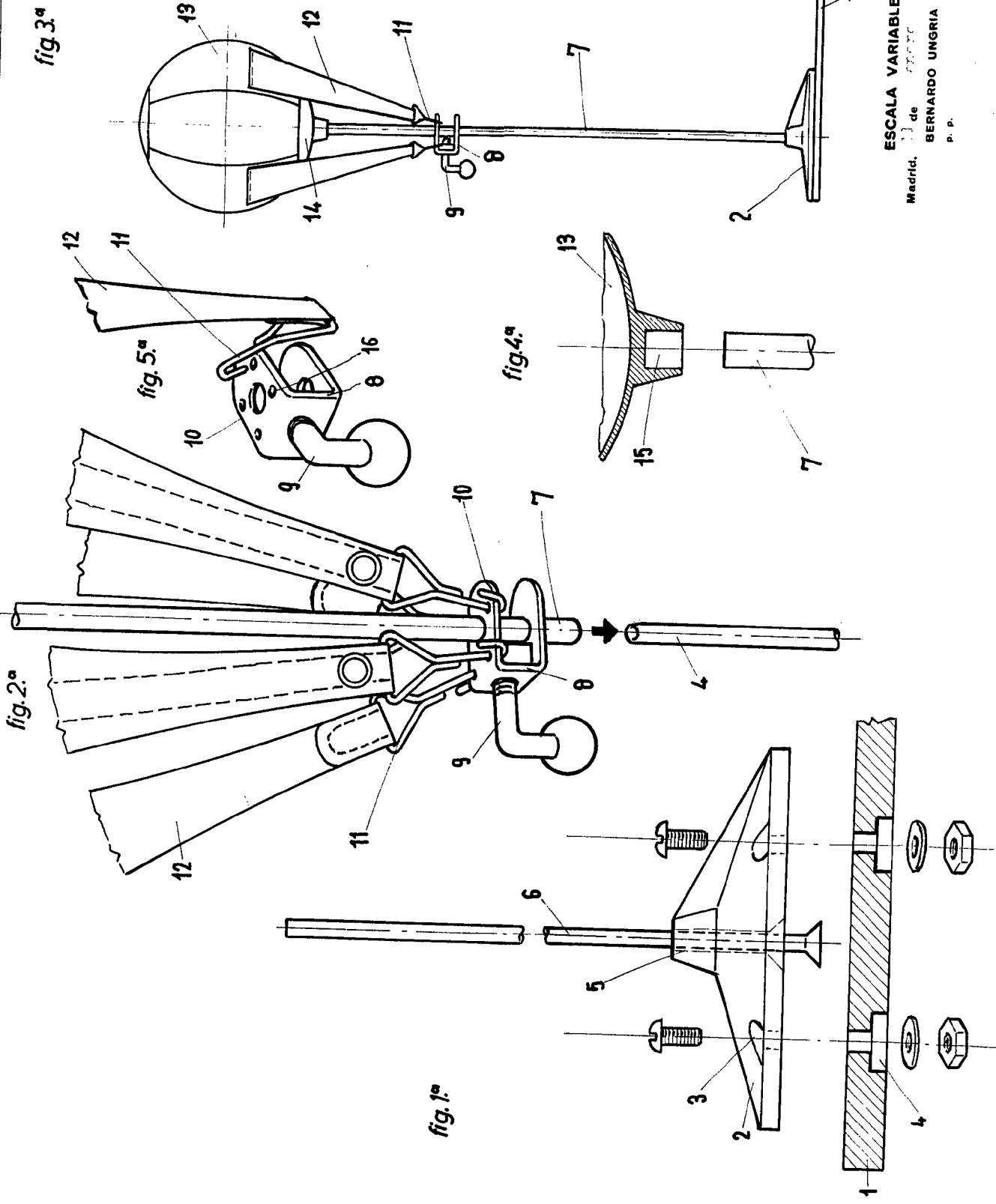
20 2ª.- Se reivindica por último, como objeto sobre el
que ha de recaer el Modelo de Utilidad que se solicita "DIS-
POSITIVO PERFECCIONADO DE JUGUETE PARA LA PRACTICA DEL BOXEO"

25 Todo conforma queda descrito y reivindicado en la
presente Memoria que consta de ocho páginas mecanografiadas
y dibujos que se acompañan.

30

Madrid, 11 de Enero de 1.972

BERNARDO UNGRIA
p.p.



ESCALA VARIABLE
 de *ESTANISLAW SUAY MILO*
 Madrid, de 197
 BERNARDO UNGRIA
 P. P.