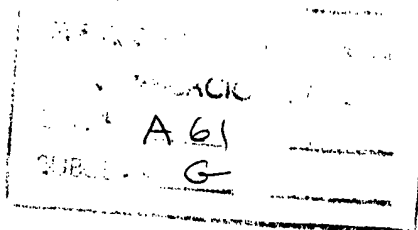


8-8-73

176030



MEMORIA DESCRIPTIVA

=====

Correspondiente a la solicitud de registro de un Modelo de Utilidad que, por veinte años se solicita para España, a favor de Don Francisco BEZUNARTEA VALENCIA, de nacionalidad española, domiciliado en Pamplona, Plaza Obispo Irurita, 3-1º-izq. -

p o r

" MESA DE AUTOPSIAS PERFECCIONADA "

=====

5

El presente modelo se refiere, conforme su enunciado indica, a una mesa de autopsias mejorada en sus características de diseño, montaje y organización, que cumple el fin para el que específicamente ha sido concebida, con una seguridad y eficacia máximas.

10

El modelo aquí preconizado, para los fines antes dichos, incluye un estimable y numeroso conjunto de mejoras, tanto estructurales como funcionales, encaminadas a lograr una mayor efectividad y asepsia en las misiones específicas para las que este tipo de mesas se encuentra diseñado, facilitando la labor forense

0:0:73

176030

11 ENE. 1971



o de investigación patológica del personal facultativo encargado de estos menesteres.

Dentro del orden de mejoras presentadas por el modelo, cabe señalar las siguientes:

- 5 - La incorporación a la mesa de un sistema de limpieza por agua, llevado a cabo mediante el acoplamiento múltiple de surtidores, afectados de pertinente angulación, sobre una red de abastecimiento de agua a presión dispuesta en conveniente trayectoria por los laterales de dicha mesa.
- 10 - Inclusión de medios evacuadores para el agua proyectada, tanto la procedente del punto anterior como aquella aportada por un sistema de ducha flexible, manual, de la que la mesa es dotada; el cual sistema prevee el lanzamiento del agua tanto en chorro directo como disperso. El agua de estas procedencias es derivada, por
15 estudiada pendiente de los planos conformativos de la mesa, hacia un seno central, protegido mediante adecuado enrejillado, al cual acomete la toma evacuadora del circuito eferente que le dá salida.
 - La mesa lleva adosado al lavabo un triturador mecánico, accionado eléctricamente, por virtud del cual es posible verter en
20 la red de evacuación todos aquellos desperdicios o partes carentes de interés en la disección realizada.
 - Se estructuran y disponen, con apoyo sobre los laterales pe
 raltados de la mesa, una serie de mesetas o descansillos mediante los cuales se consigue la optativa posicionalidad del cadaver sobre
25 la misma, al tiempo que se evita el que éste descansa sobre los planos de la mesa, pudiendo originar acumulamiento de líquidos o deficiencias en la evacuación de ellos. Estos descansillos lo constituyen un orden de sectores planos, que puentean transversalmente la mesa, apoyándose en los laterales de la misma. Dichos sectores
30 pueden ser, de acuerdo con el modelo, bien fijos o deslizantes, lo

8:8:73

- 3 -

170000



cual permite el acoplamiento del cadaver sea cual fuese su altura.

5 - La construcción de la mesa es realizada en acero inoxidable, con lo cual se obtiene una absoluta y completa desinfección de la misma, al igual que una limpieza irreprochable de ella por simple lavado.

10 - La base de la mesa presenta una oquedad, convenientemente cerrada por una puerta, en la que se disponen las instalaciones auxiliares, tanto eléctricas como mecánicas, que complementan las instalaciones funcionales y de servicio anteriormente comentadas.

15 Una vez se haya comprendido con mayor claridad el conjunto del modelo, otros detalles y características del mismo se irán poniendo de manifiesto en el transcurso de la descripción que a continuación se dá, en la que se exponen los detalles más particulares de la mesa que aquí se preconiza, como, asimismo, de los medios que para su puesta en práctica pueden emplearse. Estos detalles se dan a título de ejemplo, haciendo referencia a un caso posible de realización práctica; pero el modelo no queda limitado, exactamente, a los detalles que aquí se exponen, debiendo ser
20 considerada, por tanto, esta descripción, desde un punto de vista ilustrativo y sin limitaciones de ninguna clase.

25 Una idea más amplia de las mejoras que se preconizan la proporciona la siguiente descripción, en la que se hace referencia a la lámina de dibujos ilustrativos que a esta memoria se acompaña y en la que, de manera un tanto esquemática y exclusivamente por vía de ejemplo, se representan los detalles preferidos por la idea del modelo.

30 En estos dibujos se usan marcas de referencia semejantes para indicar piezas, conjuntos o partes que se corresponden en las diferentes vistas presentadas; cuyos elementos, detalles y organi

8:5:73

176030



zación, se definen de una manera específica en el transcurso de esta memoria y, después, se concretan en las notas reivindicatorias finales.

En dichos dibujos:

5 La figura 1ª presenta, en correspondencia ortogonal, sendas vistas, en planta y alzado, de la mesa de autopsias preconizada en este modelo; señalándose con líneas de trazos en el alzado de ella, aquellos trayectos y planos ocultos en su representación formal.

10 La figura 2ª corresponde a una vista perspectiva de la mesa, con todos los descansillos de ella suprimidos, a fin de que se pueda apreciar su completa estructuración externa.

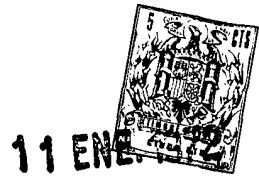
La figura 3ª muestra una vista semejante a la representada en la figura anterior, pero con supresión del enrejillado perteneciente al seno central de desagüe y aportación de los descansi
15 llos suprimidos en aquella figura.

En relación con las figuras anteriormente comentadas, se hace la aclaración de que, en todas ellas, se señala con -1- la base de la mesa, siendo -2- los planos de la misma, en vertiente
20 hacia el seno central de evacuación -3-, y -4- la pileta del lavabo, con el punto de agua anexo a la misma -7-.

La disposición lateral de los surtidores pertenecientes al servicio de limpieza insertados sobre un tramo de conducción oculta -10- se señalan con -5- y con -6- el enrejillado de cobertura
25 para el seno central -3- de evacuación de agua y desperdicios. Lateralmente, la mesa cuenta con una ducha portátil -9- dispuesta al final de la conducción flexible -8- por la que acomete el agua hacia la misma; siendo los medios de colgado y control de agua perfectamente visibles en las figuras 2ª y 3ª de estos di-
30 bujos.

8:8:73

176030



Los descasillos incorporados a la mesa se señalan con -10- y -11- pudiéndose apreciar sus respectivas estructuras, según se trate de los dispuestos con carácter fijo o móvil. Finalmente, se indica con -12- la puerta de acceso al interior de la base de la mesa, en donde se ubican los complementos eléctricos e hidráulicos propios de las instalaciones anexas a ella.

Se comprenderá fácilmente, después de observar los dibujos y la descripción acabada de efectuar de ellos, que la actual concepción proporciona una construcción sencilla y efectiva, susceptible de poder ser llevada a la práctica con gran facilidad y asegurando la obtención de unos beneficios funcionales verdaderamente importantes, en relación con las mesas convencionales utilizadas hasta el momento para estos fines.

Se reitera, que en el objeto que constituye el actual modelo, serán susceptibles de introducirse todas aquellas modificaciones de detalle que las circunstancias y la práctica pudieran aconsejar, siempre y cuando que, con las variantes que se introduzcan, no se cambie, altere o modifique la esencialidad del objeto descrito.

N O T A

EN RESUMEN: el presente Modelo de Utilidad que por veinte años se solicita para España, ha de recaer sobre las siguientes reivindicaciones:

1ª.- MESA DE AUTOPSIAS PERFECCIONADA, que compone una superficie superior de borde perimetral resaltado, la cual superficie se desarrolla según dos planos ligeramente inclinados hacia un seno central, cubierto por una lámina perforada determinando un enrejillado, y en cuyo fondo aboca uno de los dos ramales de desagüe que, en instalación fija, incorpora la citada mesa; siendo el segundo de dichos ramales un tramo de desarrollo inferior que im-

8:8:73

10000



11 ENE.

borna en el fondo de una pileta conformada hacia uno de los testeros del conjunto y cuyo acoplamiento puede realizarse con interposición de un triturador mecánico convencional, de accionamiento eléctrico, para lograr el adecuado troceo reductor de los desperdicios que permita verterlos directamente en la red de evacuación.

2ª.- MESA DE AUTOPSIAS PERFECCIONADA, caracterizada porque dicha mesa presenta una base media de apoyo, de interior hueco, con acceso lateral mediante adecuada portezuela, en el cual hueco se disponen los elementos auxiliares, tanto eléctricos como hidráulicos correspondientes a las instalaciones complementarias de dicha mesa, entre las cuales figura la inclusión de un punto de agua para la pileta de la misma; otro emergente al exterior por conducción flexible determinando un sistema de ducha; y un tercer dispositivo de limpieza definido por un acoplamiento múltiple de surtidores, de adecuada posicionalidad, sobre una conducción lateral interna desarrollada por ciertos tramos próximos a la arista del diedro que forman los planos de fondo de la mesa con los laterales peraltados de ella.

3ª.- MESA DE AUTOPSIAS PERFECCIONADA, caracterizada por la incorporación en la zona de trabajo de la mesa de una serie de descansillos que, a modo de sectores-puente cruzan transversalmente de uno a otro de sus bordes laterales, sirviendo de apoyo al cadaver y evitando la insistencia de éste sobre los planos interiores de la mesa; caracterizándose, además, dichos descansillos, por ser unos de ubicación fija, en tanto que otros se disponen desplazables sobre los bordes de apoyo, para una mayor facilidad del sostén posicional del cadaver.

4ª.- Por último se reivindica como objeto sobre el que ha de recaer el presente Modelo de Utilidad que por veinte años se soli

8:8:73

176030



cita registrar para España, - - - - -

p o r

" MESA DE AUTOPSIAS PERFECCIONADA "

Todo conforme queda expresado en la presente Memoria Descrip-
tiva que consta de siete hojas foliadas y escritas a máquina por
una sola cara y planos que se acompañan.

Madrid, 11 ENE. 1872

P.A.,
PEDRO FELIX...
P.F.

FIG. 1

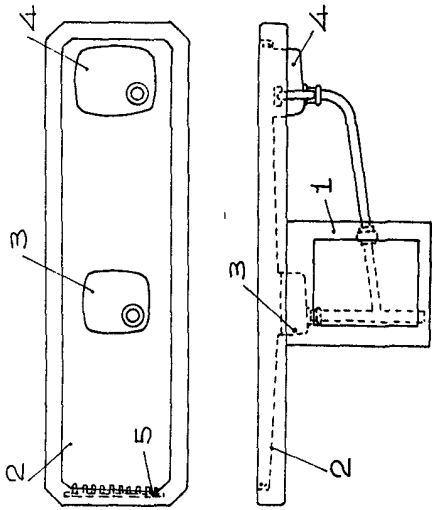


FIG. 3

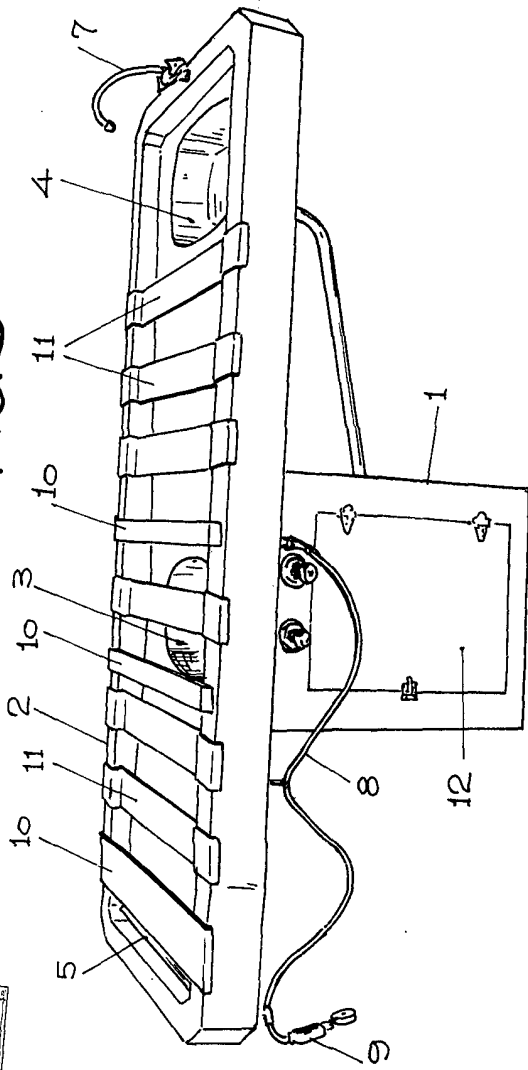
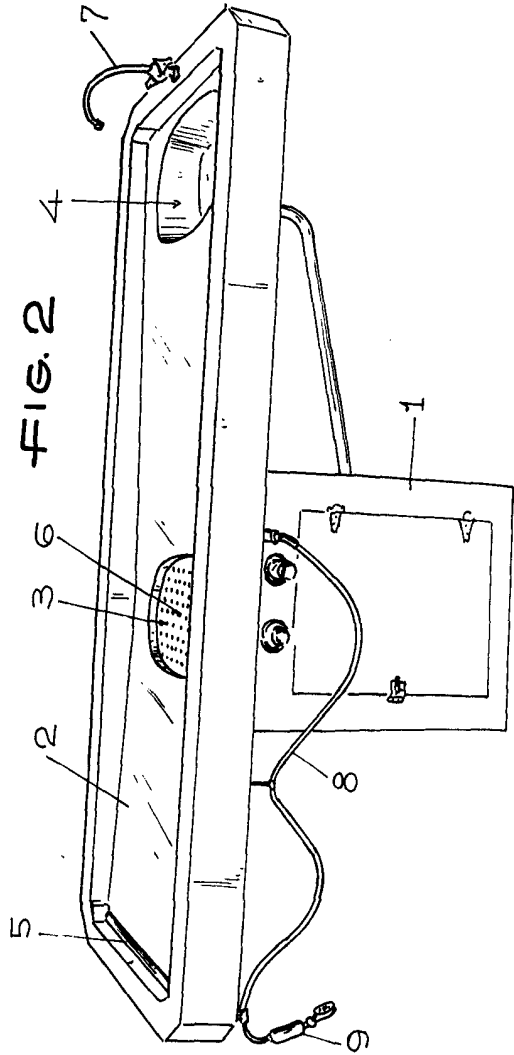


FIG. 2



Escala variable

MADRID,

PAZ, 107, 1.º

TEL. 1.234

1950