

77  
176008

176008



SECCION	INDUSTRIA
CLASIFICACION	C
CLASE	A63
SUBCLASE	F

MEMORIA DESCRIPTIVA

=====

Correspondiente al registro de Modelo de Utilidad que, por veinte años, se solicita a favor de Don Enrique GIMENEZ MANNANET, de nacionalidad española, residente en Barcelona, calle Génova, nº 19, - - - - -

5.

p o r

"NUEVO JUEGO DE TIRO AL BLANCO CON FLECHAS"

=====

Los juegos de tiro al blanco con flechas conocidos en la actualidad solo sirven para que las fechas puedan ser clavadas en la diana, en un caso o bien para ser adheridas por medio de ventosas de adherencia.

10.

Sin embargo no existe un juego de tiro al blanco con fechas que pueda ser utilizado a voluntad con fechas



976002

de punta de clavado en la diana o bien como punta de ventosa para ser adherido a la superficie de la diana.

5. Pues bien, el objeto del presente Modelo permite el que el usuario del mismo pueda usarlo tanto de una manera como de la otra, sin precisar de efectuar grandes cambios en la organización del mismo.

10. Para una correcta interpretación se describe a continuación un caso de realización práctica, a título de ejemplo, no limitativo, del nuevo juego, acompañándose de una hoja de dibujos en la que:

En la figura 1 se representan las aletas de dirección de la fecha, estando estas parcialmente acortadas.

15. En la figura 2 es una vista en planta inferior el extremo del grupo de cuatro aletas cruzadas de la fecha.

En la figura 3 es en sección el cabezal de la flecha con ventosa unida a su punta roma y con la tapa de unión de las aletas y cierre de la cazoleta del cabezal separada.

20. En la figura 4 es una vista en planta superior de la fecha.

En la figura 5 es visto el cabezal de la fecha, sin las aletas.

25. En la figura 6 es una representación del juego actuando con ventosas de adherencia.

Y en la figura 7 es el mismo juego actuando con punta roma, sin ventosa y sobre césped.

30. Consiste la invención en que el juego de tiro al blanco con flechas presenta cada una de ellas su punta roma y enchufada a la misma una ventosa de quita y pon (2) estando incorporado en el vástago de la punta roma (1), un cuerpo pasante (3), a fin de que tanto si la fecha es usa-



176005

5. da con punta de ventosa para que la fecha se adhiera sobre la superficie lisa de la diana, como sin dicha ventosa para que la punta roma, pueda clavarse en la tierra o césped comprendido dentro del aro (4) determinativo de la diana, cuando el juego se realiza al aire libre.

10. En la utilización de las fechas del juego, tanto en su aspecto de punta adherente sobre la superficie de la diana como de punta roma para su ahincado en la tierra o césped, el blanco está dispuesto sobre el suelo y no adosado a la pared, a fin de que la fecha por llevar la masa pesante incorporada en el cuerpo de la misma no se desprenda de la superficie del blanco.

15. Las cuatro aletas en cruz de la fecha están unidas al cabezal, por medio de unos apéndices (5) prolongaciones del nacimiento de las aludidas alas, cuales apéndices (5) se introducen en un aro (6) que a su vez se une a una cazoleta (7) en la que en su interior hay un escalonado (8) en el que encaja el borde escalonado de una masa pesante cilíndrica (3), que en su centro presenta unido el vástago que constituye la punta roma de la fecha, cual vástago atraviesa el fondo de la cazoleta (7) a través de un orificio (9) practicado en el mismo y debidamente unido al conjunto hasta formar un solo cuerpo, la flecha presenta de esta manera una cabeza pesante que con su peso coadyuva a clavarse la punta roma en la tierra o en el césped y asimismo la ventosa adhiere a la superficie del blanco dispuesta sobre el suelo.

20. El blanco de la flecha cuando se juega al aire libre es un aro (4), formado por sectores unidos entre sí por sus extremos, articuladamente que se dispone desplegado formando aro sobre la tierra o el césped.

25.

30.



176008

Se sobreentiende que en el presente caso, seran variables cuantos detalles de construcción y acabado, no alteren, cambien o modifiquen la esencia de la invención.

N O T A

5. Descrito el objeto y utilidad de la invención, lo que se declara como no divulgado ni practicado en España, comprende las siguientes reivindicaciones:

10. 1ª.- Nuevo juego de tiro al blanco con flechas, en el que el juego de tiro al blanco con flechas presenta cada una de ellas su punta roma y enchufada a la misma una ventosa de quita y pon, estando incorporado en el vástago de la punta roma, un cuerpo pesante, a fin de que tanto si la flecha es usada con punta de ventosa para que la flecha se adhiera sobre la superficie lisa de la diana, como sin dicha ventosa para que la punta roma, pueda clavarse en la tierra o césped comprendido dentro del aro determinativo de la diana, cuando el juego se realiza al aire libre.

15. 2ª.- Nuevo juego de tiro al blanco con flechas, según la anterior reivindicación, en el que en la utilización de las flechas del juego, tanto en su aspecto de punta adherente sobre la superficie de la diana como la punta roma para su ahincado en la tierra o césped, el blanco está dispuesto sobre el suelo y no adosado a la pared, a fin de que la flecha por llevar la mesa pesante incorporada en el cuerpo de la misma no se despenda de la superficie del blanco.

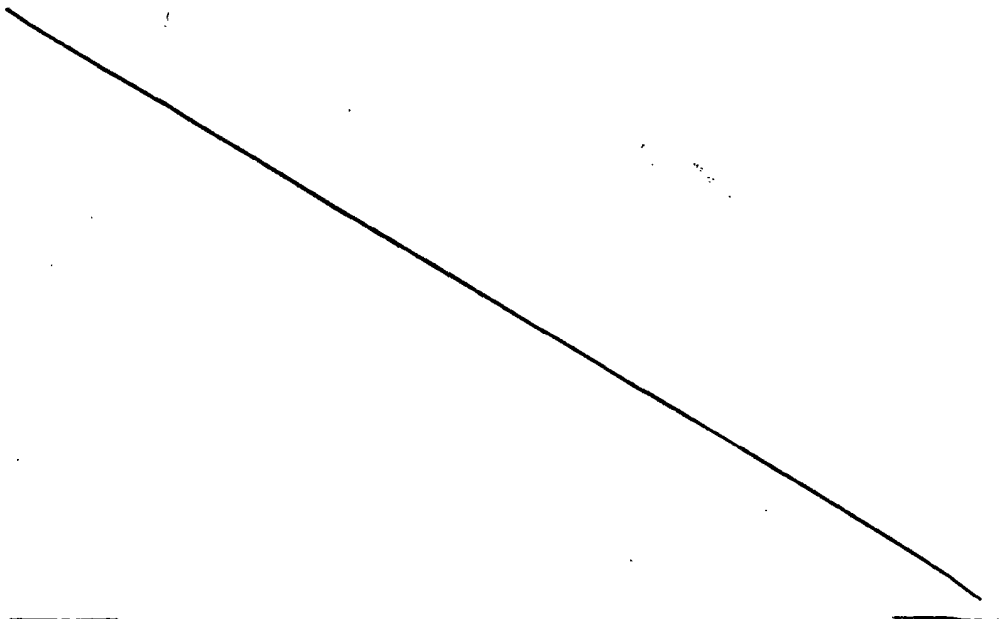
20. 3ª.- Nuevo juego de tiro al blanco con flechas, según las anteriores reivindicaciones, en el que las cuatro aletas en cruz de la fecha están unidas al cabezal, por



medio de unos apéndices prolongaciones del nacimiento de las aludidas alas, cuales apéndices se introducen en un aro que a su vez se une a una cazoleta en la que en su interior hay un escalonado en el que encaja el borde escalonado en el que encaja el borde escalonado de una masa pasante cilíndrica, que en su centro presenta unido el vástago que constituye la punta roma de la flecha, cual vástago atraviesa el fondo de la cazoleta a través de un orificio practicado en el mismo, y debidamente unido al conjunto hasta formar un solo cuerpo, la flecha presenta de esta manera una cabeza pesante que con su peso coadyuva a clavarse la punta roma en la tierra o en el césped y asimismo la ventosa a adherirse a la superficie del blanco dispuesta sobre el suelo.

4ª.- Nuevo juego de tiro al blanco con flechas, según las anteriores reivindicaciones, en el que el blanco de la flecha cuando se juega al aire libre un aro, formado por sectores unidos entre sí por sus extremos, articuladamente que se dispone desplegado formando aro sobre la tierra o el césped.

5ª.- NUEVO JUEGO DE TIRO AL BLANCO CON FLECHAS.



00573

- 6 176608



Según se describe y reivindica en la presente Memoria descriptiva que consta de seis hojas foliadas y escritas por una sola cara acompañada de una hoja de dibujos.

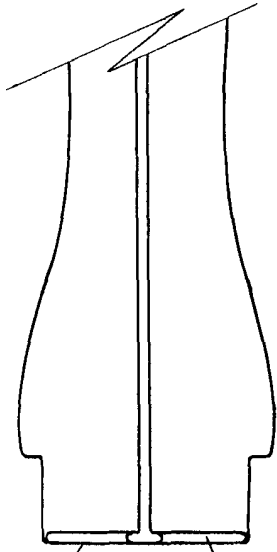
Madrid, a 8 Enero de mil novecientos setenta y dos.

P.A.,  
Antonio Aricha  
P. P.  
*Antonio Aricha*



176008

FIG. 1



5 5

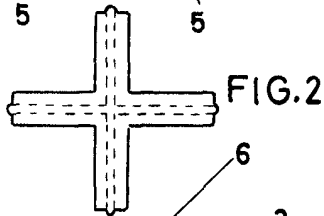


FIG. 2

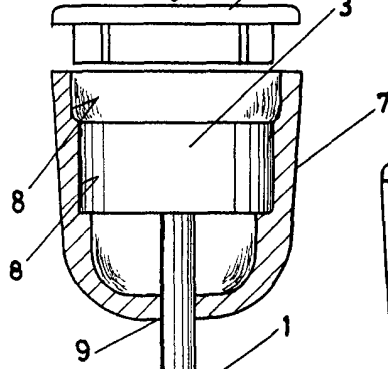


FIG. 3

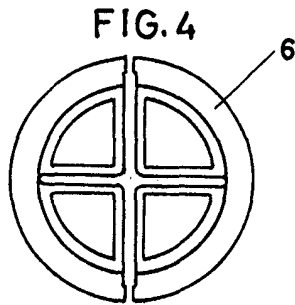
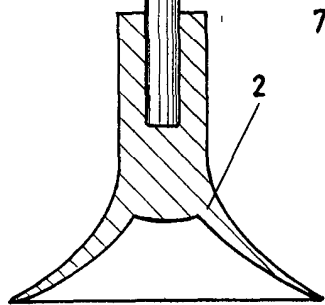


FIG. 4

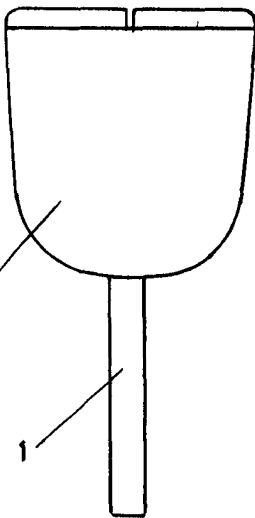


FIG. 5

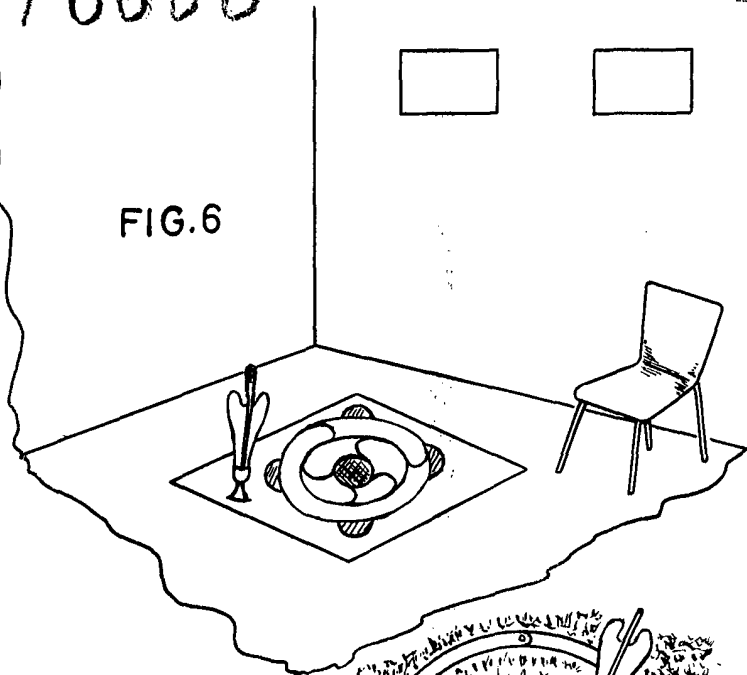


FIG. 6

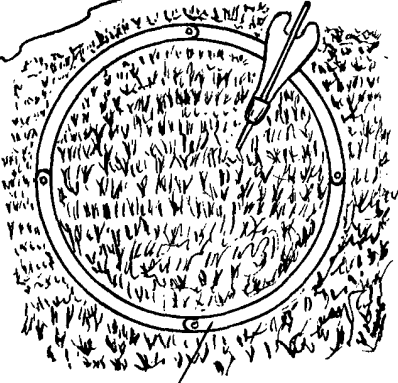


FIG. 7

Madrid, Enero 1972

p.p.  
Antonio Mañanet  
d.p.

Escala variable