

176001

176001

MEMORIA DESCRIPTIVA

Sociedad: MILESI & ARNAUD.- B A R C E L O N A.

176001



176001

PATENTE DE INTRODUCCION

por 10 años

para "Un aparato de seguro para bloquear el dispositivo de encendido de los automóviles" - - - - -

a favor de la Sociedad: MILESI & ARNAUD, de nacionalidad y residencia españolas.

- - - - -

MEMORIA DESCRIPTIVA

La presente memoria descriptiva se refiere a una patente de introducción destinada a conferir el derecho exclusivo de fabricar en España un aparato de seguro, mediante el cual se puede bloquear el dispositivo que sirve para establecer el encendido del motor de los automóviles, emplazado corrientemente en el cuadro del tablero de mandos de tales coches.

5

Consiste esencialmente el aparato de que se trata en una cerradura accionable por la sola introducción de una llave plana, constituida por un núcleo central cilíndrico fijo, alrededor del cual puede girar una envolvente

10

176001



- 2 -

a la que está fijada una pieza plana delgada capaz de girar con ella, para obturar o dejar libre el vano de un marco que queda antepuesto al dispositivo de encendido, en el cual marco penetra por una cortadura lateral la citada pieza plana de modo que quede inclinada en el cuerpo del mismo en forma tal que este mantenga a aquélla apoyada en él por ambas caras de modo que no pueda ser alabeada por una actuación furtiva cuando se establezca el bloqueo mediante solidarización del núcleo con la envolvente por medio de elementos de trabazón que actúan, al retirar la llave entre el núcleo y la envolvente de la cerradura.

Para que quede perfectamente comprendido cuál es la manera de estar constituido el aparato objeto de la patente, así como cuál es su modo de funcionar, se representa en el adjunto dibujo y se describe a continuación un caso de ejecución de dicho aparato, que no puede considerarse sin embargo más que como un ejemplo ya que en la práctica podrá construirse el mismo, aunque manteniendo su disposición esencial, bajo diversas formas, proporciones y tamaños.

En el dibujo, las figuras 1 y 2 representan el aparato cerrado, en dos vistas ortogonales, y la figura 3 representa el mismo aparato de frente, con la pieza de obturación casi retirada del marco.

En el caso tomado como ejemplo, el aparato está compuesto de una cerradura constituida por un núcleo

176001



- 3 -

cilíndrico 1 rodeado por una envolvente 2 provista de un pomo grafilado 3. Entre el núcleo 1 y la envolvente 2 están dispuestos elementos de trabazón accionables por medio de una llave plana, introducible en la hendidura 4 de dicho núcleo. Este se encuentra sólidamente fijado a un apéndice 5 de un marco anular 6, hendido de manera que puede penetrar lateralmente en su hendidura 7 o retirarse de ella, tal como se demuestra en la figura 3 del dibujo, una pantalla o pieza de plancha 8 solidaria de la envolvente 2, y en consecuencia capaz de ser hecha girar por medio del pomo grafilado 3 cuando la introducción de la llave en la hendidura 4 del núcleo 1 destruya la trabazón establecida entre éste y la envolvente 2.

Podrán ser variables, además de lo dicho sin que se altere la esencialidad del objeto de la patente, las formas de las llaves, la de los cilindros y el número de elementos de trabazón que se establezca en ellos entre el núcleo y la envolvente.

Pueden serlo también la naturaleza y la calidad de los metales o aleaciones empleados en la construcción de las diferentes partes del aparato.

N O T A

Por la patente de introducción a que se refiere la presente memoria descriptiva se REIVINDICA la explotación exclusiva de:

176007



- 4 -

1.- Un aparato de seguro para bloquear el dispositivo de encendido de los automóviles que consiste esencialmente en una cerradura accionable por la sola introducción de una llave plana, constituida por un núcleo central cilíndrico fijo, alrededor del cual puede girar una envolvente a la que está fijada una pieza plana delgada capaz de girar con ella, para obturar o dejar libre el vano de un marco que queda antepuesto al dispositivo de encendido, en el cual marco penetra por una cortadura lateral la citada pieza plana de modo que quede inclinada en el cuerpo del mismo en forma tal que este mantenga a aquélla apoyada en él por ambas caras de modo que no pueda ser alabeada por una actuación furtiva cuando se establezca el bloqueo mediante solidarización del núcleo con la envolvente por medio de elementos de trabazón que actúan, al retirar la llave entre el núcleo y la envolvente de la cerradura.

2.- La explotación exclusiva del objeto de la patente, sean cuales fueren las circunstancias que concurren con su esencialidad, definida en la anterior reivindicación cual objeto es:

"Un aparato de seguro para bloquear el dispositivo de encendido de los automóviles".

Consta

176001



- 5 -

Consta la presente memoria de cinco hojas foliadas,
escritas por una sola cara.

Barcelona, 26 de Noviembre de 1946.

P. p. de la Sociedad: MILESI & ARNAUD,

1,650,7



FIG. 1

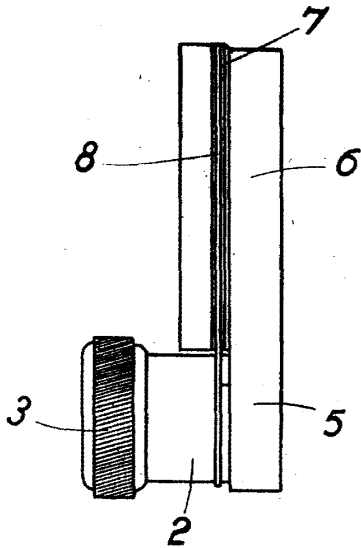


FIG. 2

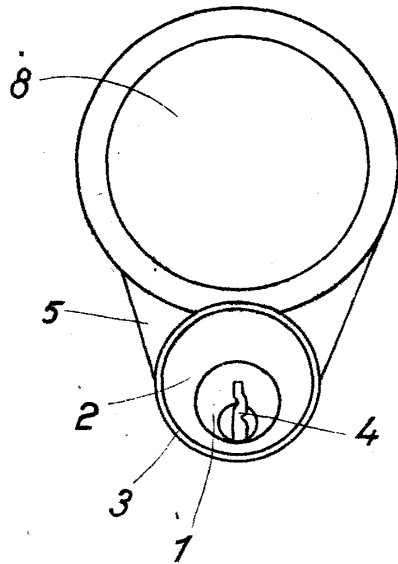
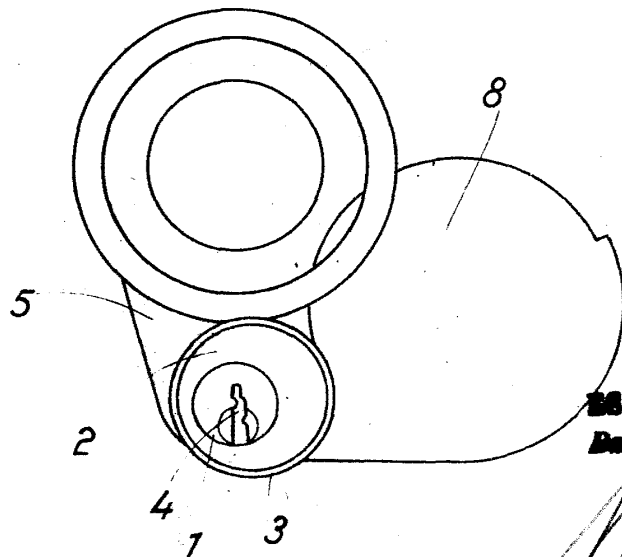


FIG. 3



ESCALA VARIADA
Barcelona 26 NOV. 1949