

175961

775961



972

SECCION TECNICA

CLASIFICACION I. P. C.

CLASE E16

SUBCLASE K

EXPEDIENTE: MODELO DE UTILIDAD

Titular: CASA BUADES, S.A.

Nacionalidad: Española

Domicilio: PALMA DE MALLORCA - Eusebio Estada, 266

Objeto: "DUCHA GRADUABLE POR ROTACION DE SU CUERPO"

Prioridad:

MEMORIA DESCRIPTIVA

5 En la presente Memoria Descriptiva se dan a conocer las características esenciales de una ducha graduable por rotación de su cuerpo, en la que se han reunido suficientes cualidades prácticas y utilitarias para justificar ampliamente la solicitud, a favor de la entidad titular del expediente, del privilegio de exclusividad concedido por la vigente Ley de la Propiedad Industrial, para su fabricación y venta en España.

10 La ducha se constituye por medio de un émbolo erguido en pieza central y esencial, mediante el cual se posibilita la conexión de la ducha con la rótula a



través de la que recibe el agua y de la que puede efectuar su orientación adecuada. En el mismo émbolo se monta el cuerpo de la ducha y los dispositivos que permiten la graduación del caudal de agua, posibilitando su caída en forma de fina lluvia o de grueso chorro, bastando para ello el efectuar una simple rotación a derecha o izquierda, según se desee una forma u otra de ducha.

Para mostrar en toda su extensión la naturaleza de nuestra ducha graduable, hemos considerado interesante la aportación del plano adjunto en el que, a título informativo, se recogen sus aspectos más interesantes. Debido a la naturaleza informativa de las representaciones del plano, deben ser consideradas en su más amplio sentido y en ningún caso como límite del alcance del expediente.

La figura 1ª del plano corresponde a la representación en alzado seccionado de la ducha completa, dispuesta para proporcionar una caída de agua en forma de fina lluvia. La figura 2ª del plano es la representación en alzado, y según una vista exterior, del dispositivo de la ducha preparado para la caída del agua en forma de grueso chorro. La figura 3ª es un despiece parcial en el que se han representado, en perspectiva, el émbolo de la ducha con todos sus accidentes y la junta que actúa como rociador grande. Finalmente, en la figura 4ª se recoge otro despiece en el que se representan, todas ellas en perspectiva, la tuerca de sujeción del rociador, la junta de caucho adherida a la misma y el rociador de ducha fina.

10:00:00

175961



45

50

Concretando nuestra descripción al contenido de las precitadas figuras apreciamos señalada con -1- la rótula de la ducha, en la que se conecta la tuerca o cabeza de orientación -2-. Sobre la superficie interior de la tuerca se rosca la parte superior -3- del émbolo -4- de manera que la junta de ajuste y estanqueidad -5- comportada por esta parte del émbolo, queda apoyada en la rótula, impidiendo los eventuales escapes de agua. Este émbolo es hueco en su interior, para permitir el paso del agua procedente del orificio -6- de la rótula.

55

60

El émbolo queda cubierto y oculto por el cuerpo -7-, cuya forma exterior es variable y susceptible de adaptarse a los diseños más apropiados para su finalidad. El émbolo tiene practicada una ranura helicoidal -8-, no pasante, en la que se aloja el punto de tope -9- solidario de la cara interior del cuerpo -7-. En consecuencia, al girar hacia la derecha el cuerpo -7-, por efecto de la ranura -8-, claramente, mostrada en la figura 3ª, se produce un descenso del cuerpo, mientras que al girarlo en sentido inverso se obtiene una subida del mismo. Para conseguir el ajuste del cuerpo, evitando los escapes de agua, el émbolo dispone de una valona -10- rematada por la junta tórica -11- sobre la que resbala dicho cuerpo.

65

La parte inferior del émbolo dispone de una zona distribuidora -12- provista de orificios para la salida de agua, seguida de una salida roscada -13- en la que se monta una junta -14- de suficiente espesor,

175961

175961



70 cuyo borde aparece estriado según una doble vertiente
para, llegado el momento, efectuar un cierre hermético
sobre la embocadura del cuerpo -7-. Esta junta permane-
ce sujeta por una tuerca -15- sobre la que se aplica
una pequeña junta -16- y a continuación, roscado sobre
75 el extremo del émbolo -4-, un rociador -17- cuya super-
ficie exterior se encuentra provista de una pluralidad
de pequeños orificios.

El funcionamiento de nuestro dispositivo se
produce de la siguiente forma. Mientras se mantiene el
80 cuerpo -7- en su posición más baja, permanece ajustada
su embocadura sobre la junta -14-, impidiendo la salida
de agua entre ambos elementos. Consecuentemente, el agua
desciende por el émbolo -4- y sale al exterior por su
parte inferior a través del rociador -17- en forma de
85 fina lluvia. Cuando se desea que el agua caiga en forma
de chorro, se acciona el cuerpo -7-, haciendolo llegar
a su posición más alta, con lo que se desvincula el cie-
rre sobre la junta -14- y el agua sale generosamente en-
tre junta y cuerpo formando el deseado chorro.

90 Accionando más o menos el cuerpo de la ducha,
se consigue una adecuada regulación del caudal de agua,
consiguiendose ello sea cual sea la presión del agua que
mana y sin necesidad de cortar su paso.

Suficientemente descrita la naturaleza y uti-
lidad de nuestro Modelo, sólo nos resta manifestar que
95 serán variables las circunstancias de materiales, tama-
ños y formas de sus diferentes partes, siempre y cuando
no se vea alterada su esencialidad, contenida en la si-

10473

175961



- 5 -

guiente

100

N O T A
= = = =

Los puntos que se reivindican en el presente Modelo de Utilidad, son:

105

1º.- Ducha graduable por rotación de su cuerpo, caracterizado por constar de un émbolo conectado a la rótula que permite la orientación de la ducha y por la que llega el agua, cuyo embolo recibe sobre sí el cuerpo variable de la ducha, dotado de un tope interior que se desliza por una ranura helicoidal no pasante practicada en la periferia del émbolo, con lo que este cuerpo puede subir o descender, manteniendo la estanqueidad del conjunto por el ajuste del mismo sobre la junta tórica prevista en una valona del mismo émbolo.

110

115

2º.- Ducha graduable por rotación de su cuerpo, caracterizado porque el émbolo, después de disponer de una zona de distribución, provista de orificios, recibe a una junta de notable espesor, con su borde estriado según una doble vertiente, una tuerca de sujeción de esta junta y un rociador final, de manera que estando el cuerpo en su posición más baja, se mantiene su embocadura ajustada sobre la junta estriada, con lo que el agua sale en forma de fina lluvia a través del rociador, mientras que al ocupar la posición más alta se desvincula este ajuste, saliendo, el agua en forma de chorro entre ambos elementos, pudiendose graduar esta salida. Y

120

125

3º.- "DUCHA GRADUABLE POR ROTACION DE SU CUERPO", de conformidad en un todo en lo esencial y fines in

104173

175961



- 6 -

dustriales a lo descrito en la precedente Memoria Descriptiva y gráficamente representado en las figuras del plano adjunto para su mejor comprensión.

Esta Memoria consta de SEIS hojas, escritas o mecanografiadas por una sola cara y a doble espacio en 129 líneas.

Valencia, a 4 de Enero de 1972.

Por autorización de los interesados.

Juan López



FIG. 1

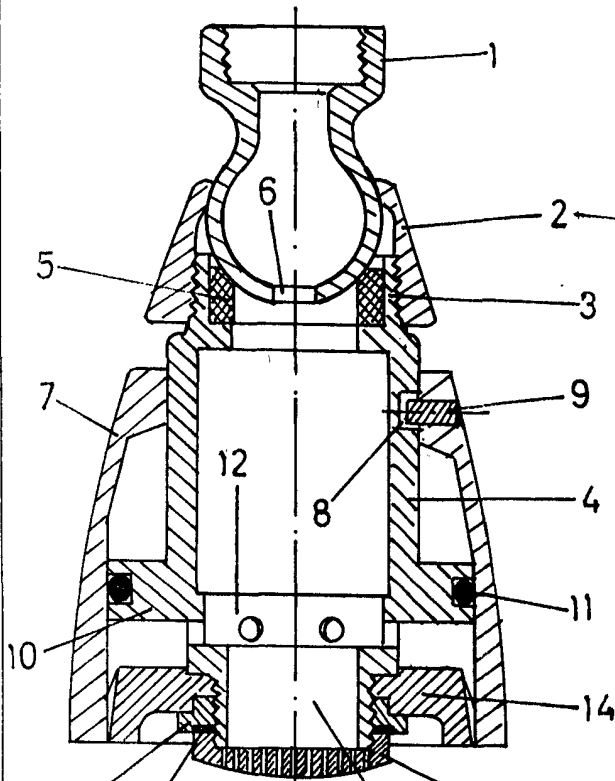


FIG. 2

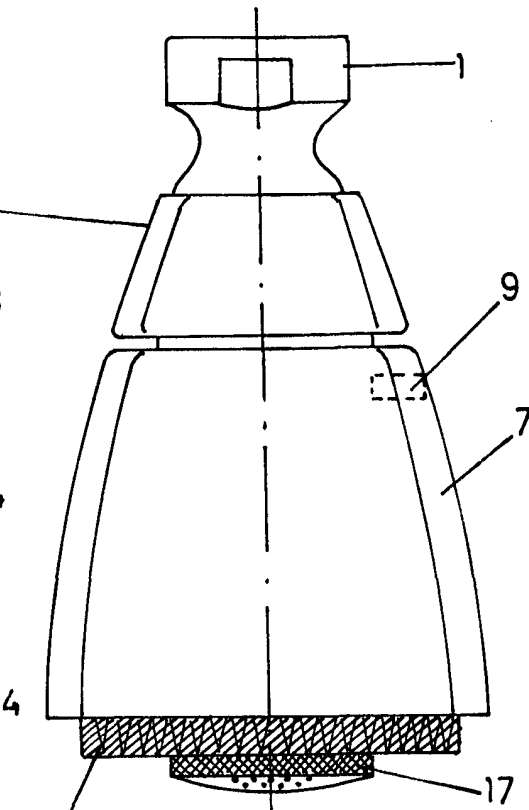


FIG. 3

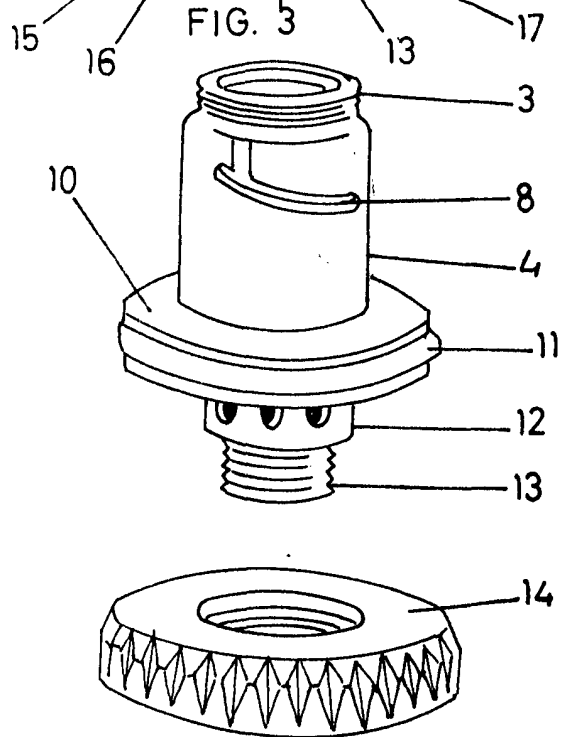
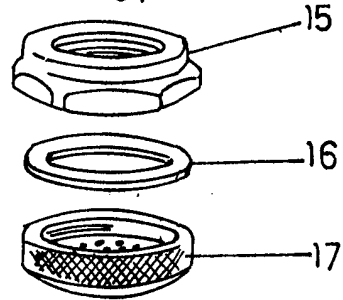


FIG. 4



*escala variable
valencia dibre 1971
p.a.
Suñer*