

200373



175948 175948

SECCION VITORIA  
CLASIFICACION, P. L.  
CLAS. A 47  
SUBCLAS. J

## MEMORIA DESCRIPTIVA

correspondiente a la solicitud de concesión de un.....

### MODELO DE UTILIDAD

SOLICITANTE: D. RAFAEL RUIZ DE AZUA RUIZ DE GORDOA,  
de nacionalidad española.

RESIDENCIA: Libertad, 10-2º-D -VITORIA-

ENUNCIADO: "MEJORAS INTRODUCIDAS EN LA HER  
METIZACION DE FIAMBREAS".

Prioridad: Patente ..... n.º ..... del .....



175948

1 La presente memoria descriptiva tiene como fin  
la declaración del objeto sobre el que ha de recaer el privi-  
legio de explotación industrial y comercial exclusivo en el  
territorio nacional de un Modelo de Utilidad, de acuerdo con  
5 la vigente Legislación, que, como el enunciado indica, se tra-  
ta de "MEJORAS INTRODUCIDAS EN LA HERMETIZACION DE FIAMBRERAS".

De todos son conocidas las fiambreras o marmitas  
utilizadas para llevar alimentos cuando se va de excursión o  
se precisa hacer una comida fuera de casa.

10 Nuestro invento está relacionado con las citadas  
fiambreras y reporta a las mismas un cierre mucho más hermético  
que el comúnmente empleado en la generalidad de las fiambre-  
ras hoy utilizadas.

15 Para conseguir la mencionada hermeticidad, se le  
ha dado a la boca del recipiente, un abocinado a semejanza de  
una trompeta, con lo que la superficie interior de la citada  
boca, queda ligeramente curvada, siendo rematada por una pes-  
taña o ensanchamiento que la bordea totalmente.

20 La tapa de la fiambarrera, queda constituida por un  
elemento de revolución cuyo cuerpo o zona central tiene la for-  
ma de un casquete esférico, circundado por un reborde solidario  
al mismo y de mayor altura que aquél, generado por una genera-  
triz solidaria al antedicho casquete e integrada por dos lí-  
neas curvas, una convexa y otra cóncava, dispuestas una en pro-  
25 longación de la otra.

30 De las dos curvas citadas, la de forma cóncava  
situada en la parte superior de la tapa, se cierra sobre sí  
misma, dando lugar a la formación de una ranura periférica de  
sección semicircular, en cuyo seno queda alojado el borde o  
pestaña del recipiente cuando este es obturado por la tapa.



1 Dado que tanto las superficies interior de la  
boca del recipiente como la de la tapa, que entran en contacto  
cuando ésta se introduce en el interior de aquél, son curvas  
y dispuestas en oposición, el contacto entre ambas, será pun-  
5 tual, generando una línea de contacto entre ambos elementos  
que es la que constituye la junta de cierre de hermeticidad.

Para mantener cerrada la fiambrrera, se dispone  
un dispositivo de cierre adecuado, que mantiene en permanente  
contacto a la tapa con el recipiente.

10 Para comprender mejor la naturaleza del invento,  
en el plano adjunto hacemos una representación esquemática de  
su utilización, no siendo en absoluto limitativa y susceptible  
por ello de las modificaciones accesorias que no alteren las  
características esenciales.

15 La figura 1 es una vista en alzado y de conjun-  
to de la fiambrrera seccionada longitudinalmente y en la que se  
aprecian la forma y disposición de los elementos que la inte-  
gran.

20 La figura 2 es una vista en planta de la fiam-  
brera.

La figura 3 es un detalle ampliado y en sección  
del cierre o junta hermética formada por la boca del recipien-  
te y la tapa al introducirse en éste.

25 En ellas se anotan las siguientes particularida-  
des:

- 1.- Recipiente.
- 2.- Tapa.
- 3.- Boca.
- 4.- Cuerpo o casquete esférico.
- 30 5.- Generatriz.

175948



- 1                    6.- Acanaladura.
- 7.- Pestaña.
- 8.- Tirante.
- 9.- Bisagra.
- 5                    10.- Anilla.
- 11.- Extremo libre.
- 12.- Gancho tensor.
- 13.- Asa.
- 14.- Junta.

10                    Las mejoras introducidas en las fiambreras y que son objeto de nuestro invento, consisten en proporcionar a dichas fiambreras un cierre hermético. Con tal fin, se ha abocinado ligeramente a modo de trompeta, la boca (3) del recipiente (1) quedando rematada por una pestaña (7).

15                    La tapa (2), se ha constituido de forma que esté integrada por un elemento de revolución, formada por un cuerpo central o casquete esférico (4) circundado por un reborde solidario al mismo, generado por una generatriz (5) formada por la unión continua de dos líneas curvas, una convexa y otra cóncava. Esta última situada en la parte superior de la tapa se cierra sobre si misma, dando origen a la formación de una acanaladura (6) periférica de sección transversal semicircular, en cuyo seno se aloja la pestaña (7) del borde de la boca (3), cuando la tapa (2) se introduce en el recipiente (1).

25                    Al abocinar la mencionada boca (3) se ha curvado ligeramente la superficie interior del recipiente (1). Igualmente, son curvas las superficies del reborde de la tapa (2) que se alojan en el interior del citado recipiente (1), por lo tanto, las superficies de ambos elementos que entran entre sí en contacto, son curvas dispuestas en oposición, con lo que el

30

20373

173948

1  
5  
10  
15  
20  
25  
30

citado contacto se materializará en una línea periférica que constituye la junta (14) de hermeticidad, y tanto es así, que aunque exista alguna irregularidad en las citadas superficies, siempre habrá una línea de cierre formada por sucesivos contactos puntuales entre ambas superficies, garantizando de este modo una hermeticidad completa.

Para mantener en permanente contacto a la tapa (2) y al recipiente (1), se le dota a la fiambarrera de un dispositivo de cierre igual o similar al que figura en el plano adjunto a la presente memoria y que está constituido, por una abrazadera o tirante (8) acodado, unido al cuerpo del recipiente mediante una unión articulada tipo bisagra (9), el cual pasando por encima de la tapa (2) es retenido mediante un dispositivo de anilla (10) y gancho tensor (12) solidario igualmente al cuerpo del recipiente (1) de modo que introduciéndose el extremo libre (11) de la citada abrazadera (8) en dicha anilla (10) y actuando hacia abajo al gancho tensor (12), se efectúe una presión permanente sobre la tapa (2), garantizándose de esta manera el cierre hermético de la fiambarrera. Para un mejor manejo de la misma, se le ha dotado del asa (13) dispuesta en el mismo tirante (8).

Descrita suficientemente la naturaleza del presente invento así como su realización industrial, sólo cabe añadir que en su conjunto y partes constitutivas es posible introducir cambios de forma, materia y disposición en cuanto tales alteraciones no supongan variación sustancial del mismo.

El solicitante, al amparo de los Convenios Internacionales sobre Propiedad Industrial, se reserva el derecho de extender esta demanda a los países extranjeros, si fuera posible, reivindicando la misma prioridad de la presente soli-

175948



1 citud.

N O T A

5 El Modelo de Utilidad que se solicita como nuevo en España, por veinte años, de acuerdo con la vigente Legislación, deberá recaer sobre "MEJORAS INTRODUCIDAS EN LA HERMETIZACION DE FIAMBRERAS", en todo de acuerdo con las siguientes:

R E I V I N D I C A C I O N E S

10 1ª.- Mejoras introducidas en la hermetización de fiambresas, caracterizadas porque están constituidas por un ligero abocinamiento en forma de trompeta dado a la boca del recipiente, con lo que se le proporciona un ligero curvado a la superficie interior de la boca del citado recipiente; y por una tapa integrada por un cuerpo de revolución, cuya parte o gorra central, se encuentra constituida por un casquete esférico, circundado por un reborde solidario al mismo, el cual  
15 lleva conformado una acanaladura periférica de sección transversal semicircular en cuyo seno se aloja el reborde del recipiente; ambos elementos se mantienen unidos entre sí mediante un dispositivo de cierre.

20 2ª.- Mejoras introducidas en la hermetización de fiambresas, en todo de acuerdo con la anterior reivindicación, caracterizadas porque el reborde que rodea al casquete esférico de la tapa, está generado por una generatriz constituida por dos líneas curvas, una convexa y otra cóncava; esta  
25 última se prolonga hacia arriba cerrándose sobre si misma, conformando la acanaladura periférica de sección semicircular, en cuyo seno queda alojado el borde del recipiente.

30 3ª.- Mejoras introducidas en la hermetización de fiambresas, en todo de acuerdo con las anteriores reivindicaciones, caracterizadas porque al introducirse la tapa en





Fig. 1

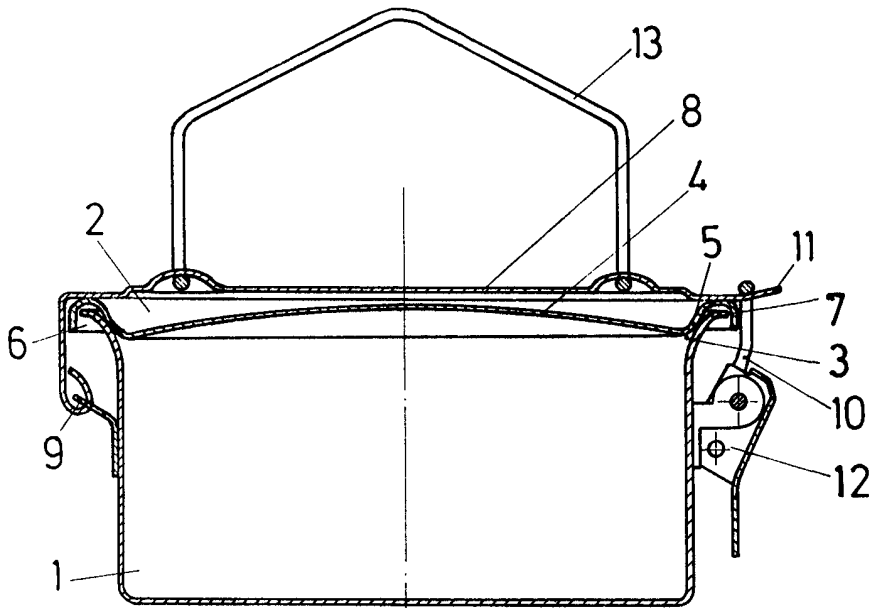


Fig. 2

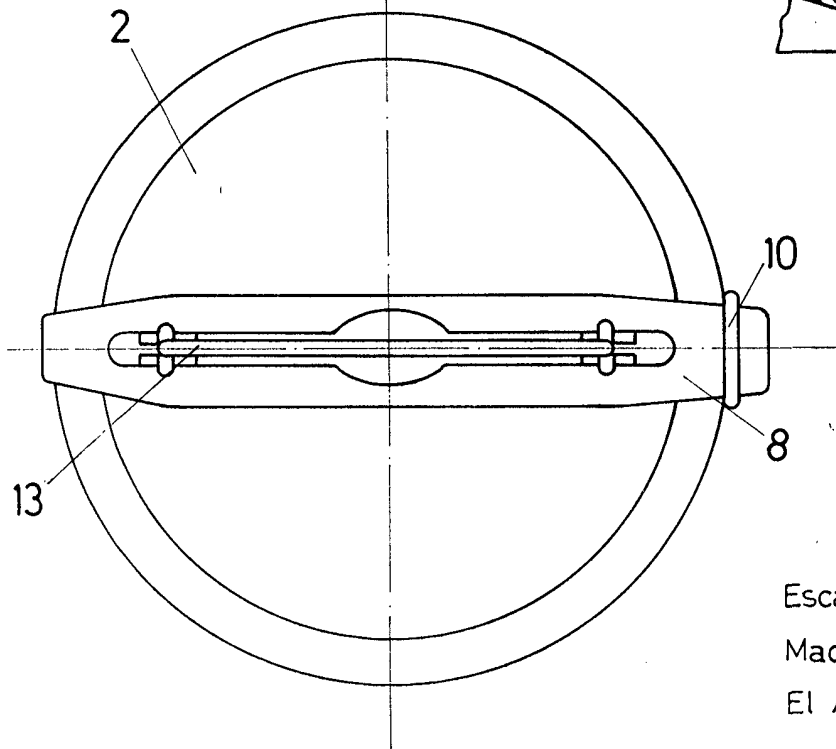
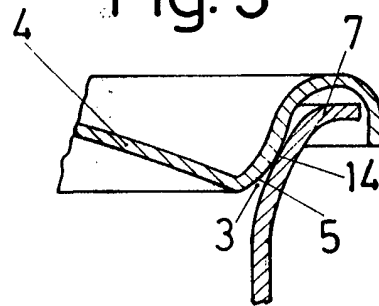


Fig. 3



Escala variable

Madrid

1972

El Agente Oficial

RODRIGUEZ FERNANDEZ - LOAYSA PINZON

*Handwritten signature*