

8:8:73

175946



175946

memoria descriptiva

SECCION TECNICA
CLASIFICACION IPC
CLASE <u>G-01</u>
SUBCLASE <u>D</u>

CLASE DE REGISTRO

Un modelo de utilidad, por veinte años en España.

NOMBRE Y NACIONALIDAD DEL SOLICITANTE

D.
Gianfranco Passoni. - italiano -

RESIDENCIA Y DOMICILIO

Milán (Italia), via Demoorito 15/A.

OBJETO

'Termómetro, barómetro e instrumentos semejantes'

PRIORIDAD

solicitud patente italiana Nº 19322A/71 del 14 de enero de 1971.

0:0:73

175946



- 1 -

1

El presente modelo de utilidad se refiere a un termómetro, barómetro e instrumentos semejantes con una aguja para la indicación de la temperatura, respectivamente de la presión barométrica y se caracteriza porque están previstas dos agujas, dispuestas coaxialmente, de las que la primera es movida por el mecanismo del instrumento para indicar la temperatura instantánea, respectivamente la presión barométrica, instantánea, y la segunda es movida por medio de un arrastrador por la primera aguja para indicar las temperaturas mínimas, respectivamente máximas, respectivamente la presión barométrica mínima y máxima, respectivamente alcanzadas en un instante determinado. Esta segunda aguja es accionable además desde el exterior por medio de un botón giratorio para hacerla retornar a una posición de partida.

5

10

15

En el dibujo adjunto se indican dos formas de ejecución de un termómetro ejecutado según el modelo de utilidad. Muestran:

20

La fig. 1, la primera forma de ejecución de un termómetro según el modelo en vista anterior;

La fig. 2 una vista esquemática lateral del mismo;

25

La fig. 3, la segunda forma de ejecución de un termómetro según el modelo en vista anterior.

En las figuras 1 y 2 designan: M el mecanismo del termómetro, A la primera aguja movida por el mecanismo M, B la segunda aguja movida por la primera aguja por medio del arrastrado A'; I la caja de la aguja con el cuadrante

30

8-5-73

110940

-7



- 2 -

1 de temperatura, Z el botón giratorio para devolver la aguja B a una posición de partida.

5 El funcionamiento del termómetro es el siguiente: Si se quiere saber la temperatura más baja que se alcanza durante una noche, entonces se lleva por la tarde la aguja B mediante el botón giratorio Z, al lado izquierdo de la aguja A. Durante la noche baja la temperatura y la aguja A se mueve por consiguiente hacia la izquierda y arrastra consigo, por medio del arrastrado A' la aguja B. Por
10 la mañana del día siguiente sube de nuevo la temperatura, la aguja A marcha hacia la derecha mientras que la aguja B, permanece estacionaria en la posición más baja alcanzada durante la noche e indica, por lo tanto, la temperatura mínima de esta noche. Si se quiere conocer la temperatura
15 más alta, que se alcanza durante el día, se coloca por la mañana la aguja B en el lado derecho de la aguja B, de nuevo mediante el botón giratorio Z. Durante el día, mientras sube la temperatura la aguja A va hacia la derecha y arrastra la aguja B por medio del arrastrador A'. Por la noche
20 bajará de nuevo la temperatura y la aguja A irá hacia la izquierda, mientras que la aguja B permanecerá parada en la posición de la temperatura más alta, alcanzada durante el día, y por lo tanto, indica la temperatura más alta.

25 Para obtener las dos indicaciones de la temperatura más baja y más alta, tiene que ajustarse, por lo tanto, la aguja B, mediante el botón giratorio Z, una vez hacia el lado izquierdo y una vez hacia el lado derecho de la aguja A.

30

8:3:73

175946



- 3 -

1 En la segunda forma de ejecución del aparato se-
gún el modelo, según la fig. 3, no es necesaria esta regu-
lación de la aguja B para la indicación de la temperatura
más baja y más alta. A este objeto contiene el instrumen-
5 to dos mecanismos M en una sola caja I de cuadrante y en
cada caso una aguja A' y A" así como correspondientes agu-
jas B' y B" con los respectivos botones giratorios Z' y Z".
En este caso la aguja B' puede permanecer siempre en el la-
do izquierdo de la aguja A', y la aguja B" siempre en el
10 lado derecho de la aguja A", en lo que la aguja B' indica
en cada caso la temperatura más baja alcanzada, y la aguja
B" indica en cada caso la temperatura más alta alcanzada.
Los botones giratorios Z' y Z" sirven aquí para devolver
la respectiva aguja B' y B" después de una indicación de
15 nuevo a una posición de partida en la proximidad de la co-
rrespondiente aguja A' y A" para obtener una nueva indi-
cación.

- o -

20

25

30

8:5:73

175946



- 4 -

1

N O T A

El presente modelo de utilidad, comprende las siguientes reivindicaciones:

5

1.- Termómetro, barómetro e instrumentos semejantes, en que la temperatura, respectivamente la presión barométrica, se indica mediante una aguja sobre un cuadrante, que se mueve por un correspondiente mecanismo, caracterizados porque están dispuestas dos agujas coaxilmente, de las que la primera, de manera conocida, se mueve por el mecanismo e indica la respectiva temperatura instantánea, respectivamente la presión barométrica instantánea correspondiente, y la segunda aguja es movida por la primera por medio de un arrastrador y tiene la finalidad de indicar las temperaturas, alcanzadas en un instante, más baja o más alta, respectivamente la presión barométrica más baja o más alta alcanzada en un instante.

10

15

20

2.- Termómetro, barómetro e instrumentos semejantes caracterizados porque la aguja, que sirve para la indicación del valor más bajo y más alto alcanzado respectivamente, es accionable desde el exterior mediante un botón giratorio, para llevarla a una posición de partida en el lado derecho y en el lado izquierdo de la primera aguja.

25

3.- Termómetro, barómetro e instrumentos semejantes según las reivindicaciones 1 y 2 caracterizados porque en una caja de cuadrantes están dispuestos dos mecanismos, dos cuadrantes y dos correspondientes primeras y segundas agujas coaxiales, con correspondientes botones gi-

30

8-8-73

17394



1

5

10

15

20

25

30

-tatorios accionables desde el exterior.

4.-" Termómetro, barómetro e instrumentos semejantes. "

Según se describe y reivindica en la presente memoria descriptiva, ilustrada en los planos adjuntos, la cual consta de cinco hojas foliadas y escritas a máquina por una sola de sus caras.

Madrid, a

- 7 ENE 1972

CARLOS ROEB
P. P.

Fdo: Francisco del Peze

7 E
SIB 512 9

Fig. 1

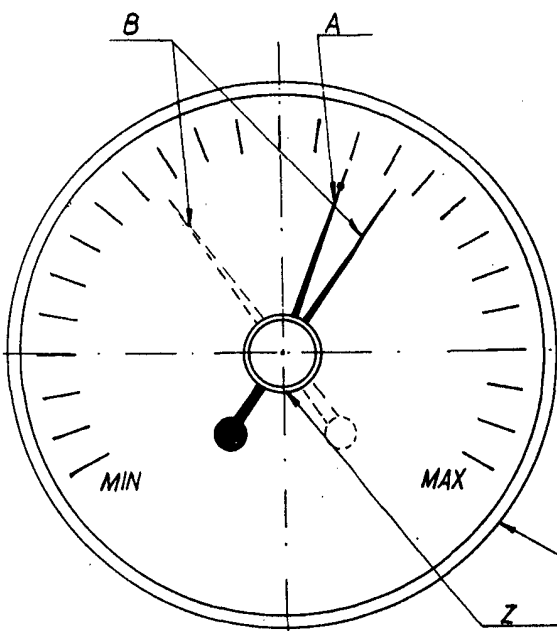


Fig. 2

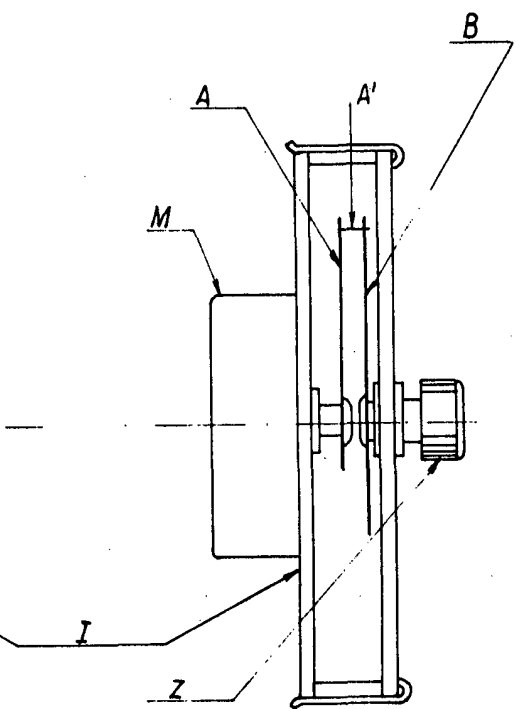
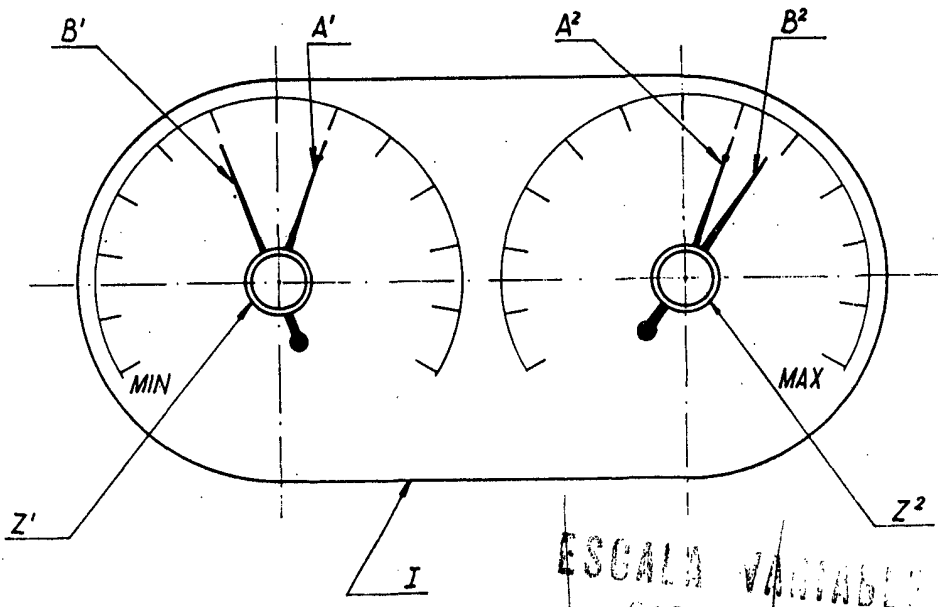


Fig. 3



ESCALA VARIABLE
CARLOS ROEB
P. P.