

1073



175944

175944

SECCION TECNICA
CLASIFICACION I.P.C.
CLASE <u>A61</u>
SUBCLASE <u>L</u>

MODELO DE UTILIDAD
=====

por VEINTE años

cuyo privilegio se solicita para España,
sus territorios y plazas de soberanía, a
favor de:

SIDOL, S.A.

entidad española, domiciliada en BARCE-
LONA, Calle Pí, nº 7-13, relativo a:

"SOPORTE PARA PRODUCTOS DESODORANTES"

=====

175944



MEMORIA DESCRIPTIVA

La presente invención se refiere a un soporte para productos desodorantes de los que comprenden un recipiente para contener el producto y un gancho de sustentación. - - - - -

5. Las tazas de los inodoros, a pesar de las indudables ventajas derivadas de los dispositivos de sifón y de descarga de agua a presión, tienen no obstante cierta tendencia a producir emanaciones molestas, motivadas por causas de difícil eliminación. Para combatir dichas emanaciones es conocido el empleo de
10. agentes desodorantes dispuestos en un recipiente colgado del borde de la taza mediante un gancho de sustentación. - - - - -

15. La finalidad de la presente invención es la de obtener un soporte para productos desodorantes compuesto de un recipiente y de un gancho, que sea de colocación fácil y segura, en la cual el producto desodorante queda bien soportado y que al mismo tiempo posea aberturas que permitan una buena circulación de los vapores desodorantes y una correcta evacuación del agua que pueda mojar al producto desodorante durante su suspensión. - - - - -

20. Esta finalidad se ha logrado mediante un soporte para productos desodorantes caracterizado porque el recipiente para contener el producto desodorante consta de dos partes articuladas entre sí las cuales se mantienen cerradas por la acción de

175944



medios de cierre existentes en el gancho de sustentación en cooperación con medios de cierre existentes en cada una de las dos partes del recipiente, consistiendo los medios de cierre en cada una de las dos partes del recipiente en dos aletas coincidentes provistas de sendas aberturas que en la posición de cierre se enfrentan entre sí, y consistiendo los medios de cierre existentes en el gancho de sustentación en un extremo del mismo en forma de plano inclinado elástico que al penetrar simultáneamente dentro de las dos aberturas de las aletas que constituyen los medios de cierre de las dos partes del recipiente, determina el cierre de éste por retención en posición de dichas aletas, efectuándose la apertura del recipiente al oprimir al plano inclinado elástico hasta eliminar la acción de retención de las dos aletas de cierre de las dos partes de dicho recipiente. -- -- --

15. Otros objetivos y características de la invención se irán dando a conocer en detalle a lo largo de la descripción que sigue, haciendo referencia a los dibujos ilustrativos que se acompañan. En los dibujos: -- -- --

20. Figura 1 representa una vista lateral del soporte para productos desodorantes, conteniendo una barra de producto.--

Figura 2 representa una vista frontal del mismo soporte. -- -- --

Figura 3 representa una sección según III-III de la figura 2. -- -- --

25. Figura 4 representa una vista en perspectiva del recipiente abierto y vacío. -- -- --

175944



El soporte para productos desodorantes está compuesto por un recipiente 1 que contiene una barra de producto desodorante 2 y por un gancho de sustentación 3. El recipiente 1 que es de material sintético moldeado tiene una configuración general cilíndrica con el eje dispuesto horizontalmente y está dividido en dos medias partes 4 y 5 por un plano vertical axial. Cada media parte 4 y 5 posee una aleta de cierre 6 y 7 en su parte superior central. Las dos medias partes 4 y 5 del recipiente 1 son simétricas y tienen una estructura que comprende unas nervaduras circulares 8 y otras rectangulares 9 entre las cuales existen unas paredes planas 10, otras cilíndricas 11 y unas aberturas 12. Las aberturas 12 están en la mitad superior del recipiente y las paredes 11 están en la mitad inferior. Estas paredes 11 están provistas de unos orificios 13. Las dos medias partes 4 y 5 están unidas entre sí por una zona 14 según una generatriz del cilindro que forma el recipiente. Dicha zona 14 es lo suficientemente delgada para permitir la articulación de las dos mitades del recipiente, en virtud de la flexibilidad y elasticidad propias del material sintético que constituye el recipiente. - - - - -

El gancho de sustentación 3 posee una zona superior 15 en forma de arco que sirve para la sujeción del conjunto a la taza del inodoro. En la parte inferior del gancho 3 existe un extremo horizontal 16 que termina en una punta 17 que posee un plano inclinado elástico 18. Esta punta 17 sirve para realizar la unión del recipiente 1 con el gancho 3 y al mismo tiempo

175944



el cierre de las dos medias partes 4 y 5 del recipiente. Dicha unión se realiza por la penetración de la punta 17 dentro de dos aberturas 19 y 20 de las aletas 6 y 7. Debido a la elasticidad del plano inclinado 18 la punta 17 retiene a las aletas 6 y 7 en la posición de cierre, sustentando al mismo tiempo al recipiente 1, junto con la barra de desodorante 2. Para abrir el recipiente basta oprimir el plano inclinado 18 y extraer la punta 17 de los agujeros 19 y 20 de las aletas 6 y 7. - - - - -

Para colocar el soporte en posición de trabajo se abre el recipiente 1, se coloca la barra de desodorante 2, se cierra el recipiente mediante la punta 17 del gancho 3 y se cuelga el soporte 1 en la taza del inodoro mediante la zona superior 15 del gancho 3. Las aberturas 12 sirven para permitir la circulación de los vapores desodorantes y los orificios 13 de las paredes 11 sirven para permitir la salida del agua que invade el recipiente durante la descarga del inodoro. Para separar el soporte y abrir el recipiente se procede en sentido inverso al indicado para la colocación. - - - - -

Se hace constar que la forma de realización descrita para el soporte para productos desodorantes según la invención, tiene carácter ilustrativo y no limitativo y que se podrán aplicar todas las variaciones de detalle que la experiencia y la práctica puedan aconsejar siempre que con ello no sufra menoscabo ni resulte desvirtuada su esencialidad, que es la que se resume y concreta en las siguientes reivindicaciones. - - - - -

N O T A

Se declaran de novedad, utilidad y propiedad para España, sus territorios y plazas de soberanía, las siguientes: - -

R E I V I N D I C A C I O N E S

5. 1.- Soporte para productos desodorantes de los que comprenden un recipiente para contener el producto y un gancho de sustentación, caracterizado porque el recipiente para contener el producto desodorante consta de dos partes articuladas entre sí las cuales se mantienen cerradas por la acción de medios de cierre existentes en el gancho de sustentación en cooperación con medios de cierre existentes en cada una de las dos partes del recipiente, consistiendo los medios de cierre existentes en cada una de las dos partes del recipiente en dos aletas coincidentes provistas de sendas aberturas que en la posición de cierre se enfrentan entre sí y consistiendo los medios de cierre existentes en el gancho de sustentación en un extremo del mismo en forma de plano inclinado elástico que al penetrar simultáneamente dentro de las dos aberturas de las aletas que constituyen los medios de cierre de las dos partes del recipiente, determina el cierre de éste por retención en posición de dichas dos aletas, efectuándose la apertura del recipiente al oprimir al plano inclinado elástico hasta eliminar la acción de retención de las dos aletas de cierre de las dos partes de dicho recipiente. - - -
- 10.
- 15.
- 20.
25. 2.- Soporte para productos desodorantes según la reivindicación 1, caracterizado porque tanto el recipiente para

175944



contener el producto desodorante como el gancho de sustentación
son de materia sintética, estando el recipiente formado por una
sola pieza de configuración tal que la articulación entre las
dos partes consiste en una zona de separación entre las mismas,
5. delgada y flexible que permite el movimiento articulado entre
dichas partes. - - - - -

3.- Soporte para productos desodorantes según cualquie-
ra de las reivindicaciones 1 y 2, caracterizado porque el reci-
piente para contener el producto desodorante tiene una configu-
10. ración general cilíndrica con el eje dispuesto horizontalmente,
y está dividido en dos medias partes por un plano vertical axial,
con las dos aletas de cierre en la parte superior central del re-
cipiente, existiendo en las paredes laterales del recipiente unas
nervaduras circulares en planos perpendiculares al eje del cilin-
15. dro, siendo la zona superior del recipiente sin paredes y pose-
yendo la zona inferior del mismo paredes provistas de orificios
para permitir la salida del recipiente de líquidos y vapores.-

4.- "SOPORTE PARA PRODUCTOS DESODORANTES". - - - - -

Todo ello conforme se describe y reivindica en la pre-
20. sente memoria que consta de siete hojas, foliadas y mecanogra-
fiadas por una sola de sus caras y de una lámina de dibujos que
la ilustra.

MADRID, - 7 ENE. 1972

P. A. M. CURELL SUÑOL

M. Curell Suñol

FIG. 1

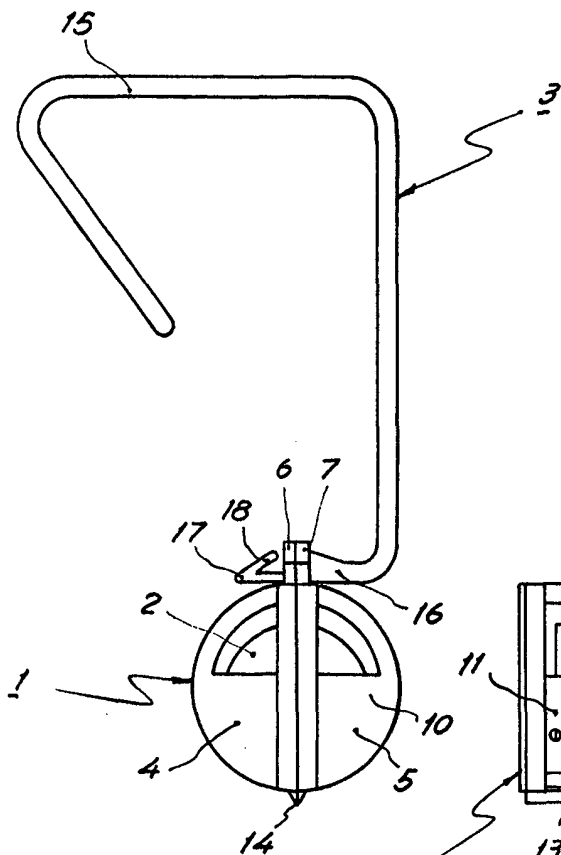


FIG. 2

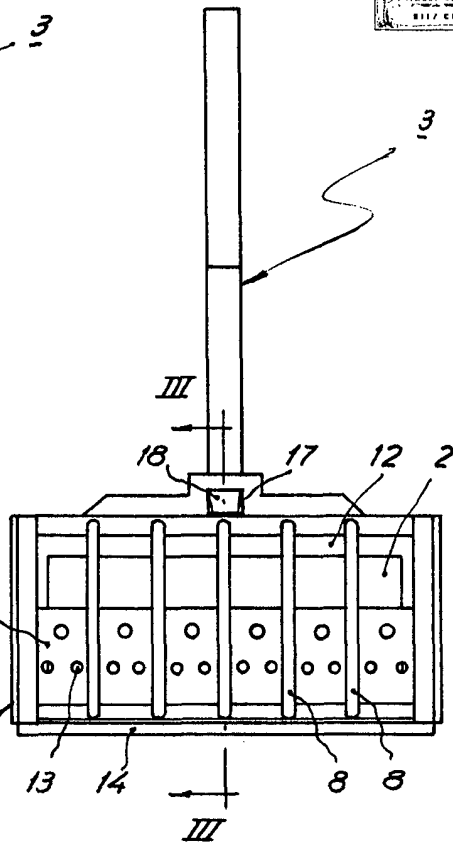


FIG. 3

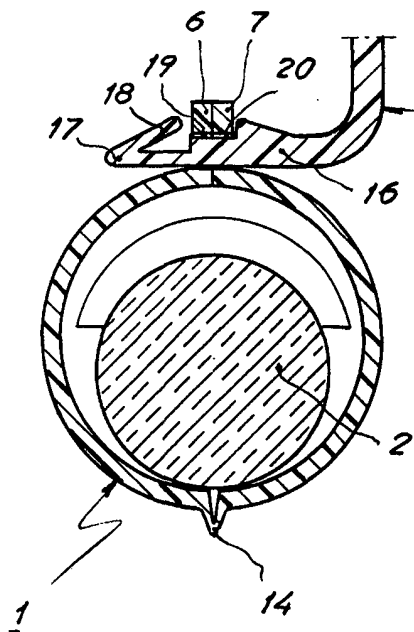
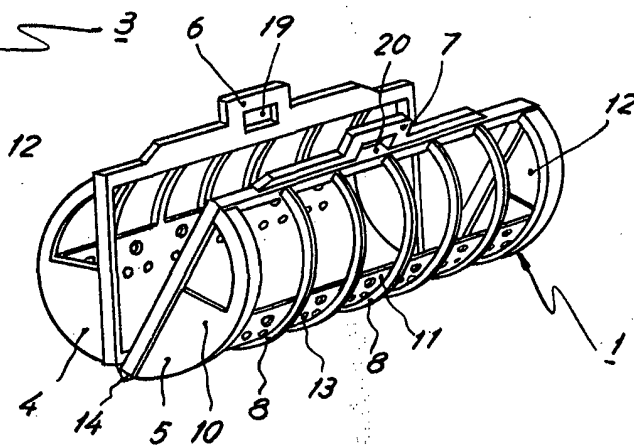


FIG. 4



Man. h. d. s.