



175935



175935

SECRETARIA DE ECONOMIA	
D. DE ACIO.	
CLAS. F21	H04
SUB. S	H

MODELO DE UTILIDAD

por 20 años

por "LAMPARA RADIORRECEPTORA", a favor de D. Arturo SOCIAS Balansó, de nacionalidad española, domiciliado en BARCELONA Mallorca, 333.

=====

MEMORIA DESCRIPTIVA

El presente Modelo de utilidad se refiere a una lámpara del tipo utilizado para mesita de noche, sala de estar o complemento decorativo de un recinto determinado y que se caracteriza por llevar incorporado un aparato receptor de radio, con lo cual se obtiene, por una parte, el efecto útil de tener la reproducción sonora disponible en el mismo lugar en que se ha colocado la lámpara, y en segundo término la eliminación del espacio ocupado por un receptor de radio, que en este caso es el del cuerpo del propio aparato iluminador.

- 5.
- 10. Otra característica de la nueva lámpara es el poseer dos intensidades distintas de potencia lumínica, determinadas respectivamente por la posición de un órgano operativo de actuación manual que acciona un componente eléctrico, selector de tensiones para la lámpara. Esta última se halla situada en el interior de una pantalla montada en el extremo de un brazo articulado y susceptible de adoptar infinidad de posiciones en el
- 15.



espacio, una de las cuales es la correspondencia axial y el contacto entre dicha pantalla y el cuerpo que aloja el receptor de radio.

5. Para facilitar la explicación, se acompaña a la presente memoria una hoja de dibujos, en los que se ha representado, a título de ejemplo ilustrativo y no limitativo, un caso de realización de una lámpara radiorreceptora, según los principios de las reivindicaciones.

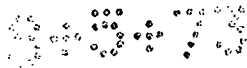
En los dibujos:

10. La figura 1 es una vista en perspectiva del nuevo aparato iluminador y receptor de radio en una posición elevada de su pantalla proyectora, y la figura 2 corresponde a la posición de coplamiento de dicha pantalla sobre el cuerpo que aloja el radiorreceptor.

15. La figura 3 es una vista en alzado y en sección meridiana correspondiente a la posición de la figura 1.

Los elementos designados con números en los dibujos corresponden a las partes siguientes:

20. -1-, parte superior del cuerpo de alojamiento para los componentes del receptor de radio y del dispositivo cambiador de tensión para la lámpara; -2-, parte inferior de la caja de alojamiento para los componentes anteriores; -3-, articulación para un brazo -4-, terminado en una articulación -5- que la relaciona con el tramo -6-, termina a su vez en la articulación -7- que sustenta la pantalla -8-, alojadora de un zócalo de soporte para la lámpara de incandescencia, estando provista ventajosamente de medios de aireación para ésta; -9-, cordón de alimentación eléctrica; -10-, palanca selectora de tensiones, susceptible de adoptar tres posiciones, de las que la
25. central corresponderá, por ejemplo, al apagado de la lámpara,
30. la -11- a una intensidad luminosa de la misma y la -12- a otra



175935



14

5. magnitud de dicha intensidad; -13-, botón cilíndrico, correspondiente, por ejemplo, a la regulación del volumen y la puesta en marcha y paro del receptor de radio, cuya sintonía se establece mediante el cilindro -14-, graduado en frecuencias o longitudes de onda.

10. -15-, orificios en la base superior del cuerpo -1-, para la salida de las ondas sonoras; -16-, saliente anular, de misión funcional y estética; -17-, derivaciones internas del cuerpo -1-, destinadas a recibir el acoplamiento de los vástagos -18- que, con el complemento de tornillos -19-, realizarán el acoplamiento de los cuerpos -1- y -2- de la caja alojadora de los componentes del receptor de radio y de la regulación luminosa de la lámpara; -20-, fondo del cuerpo -2-, sustentador de determinados componentes -23-; -21-, placa de circuito impreso sustentadora de otros componentes -22-, pertenecientes al receptor de radio; -24-, altavoz, cuyas ondas sonoras tienen salida por las aberturas -15-, ya mencionadas.

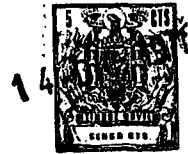
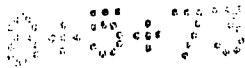
20. La lámpara descrita se presta para funcionar en su intensidad luminosa menor, por ejemplo estando el receptor de radio fuera de funcionamiento, en una habitación para niños o dormitorio, o bien iluminando el ambiente circundante de un receptor de televisión, en funcionamiento, mientras que el uso del receptor de radio puede realizarse independientemente del encendido de la lámpara.

25. Todo cuanto no afecte, altere, cambie o modifique la esencia de la lámpara descrita será variable a los efectos del actual Modelo.

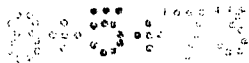
N O T A.

30. Se reivindica como objeto de este registro por Modelo de utilidad:

1.- Lámpara radiorreceptora, caracterizada esencialmen-



- te por constar de una caja en forma de cuerpo de revolución, constituida por dos partes de configuración troncocónica de diámetros y alturas diferentes, acoplados por sus bases mayores abiertas y mantenidos en posición con el concurso de salientes interiores a uno de los cuerpos, en los que se sujetan vástagos dispuestos paralelamente al eje ideal del cuerpo de revolución, fijándose los mismos en el fondo de la caja mediante tornillos, alojando el interior de aquel cuerpo una placa portadora del circuito impreso y de otros componentes de un receptor de radio, cuyo altavoz queda acoplado a la cara interna de la base superior de la caja, provista de hendiduras para la salida de las ondas sonoras, en tanto que el fondo de la caja sirve de apoyo para otros componentes concretamente para un dispositivo eléctrico de regulación de la intensidad luminosa producida por la lámpara en su funcionamiento, provisto de un conmutador de selección entre dos valores distintos de la tensión aplicada a la lámpara, dotado de medios externos de regulación que comprenden una palanca de mando con una posición intermedia correspondiente al apagado de ésta última, poseyendo la parte lateral del cuerpo troncocónico superior la emergencia de órganos de puesta en marcha y paro del receptor de radio, ajuste del volumen sonoro y ajuste de la sintonía de emisoras.
- 2.- Lámpara radiorreceptora, según la reivindicación anterior, caracterizada por la provisión lateral, respecto al cuerpo de revolución y en su parte superior, paralelamente al eje ideal de aquél, de un vástago cuya cabeza emergente sustenta una articulación para un tramo intermedio, articulado a su vez con un tramo mayor terminado en una tercera articulación asociada inmediatamente a una pantalla que comprende un soporte para una lámpara de incandescencia y medios de ventilación de la misma durante su encendido.
- 5.
  - 10.
  - 15..
  - 20.
  - 25.
  - 30.



- 5 - 175935



Sean cuales fueren las circunstancias que concurren en la esencialidad del Modelo de utilidad definido en las anteriores reivindicaciones, cuyo objeto es:

3.- "LAMPARA RADIORRECEPTORA".

5. Consta la presente memoria de cinco hojas foliadas mecanografiadas por una sola cara y de los dibujos unidos a la misma.

Barcelona, 14 DIC. 1971

P.A. de D. Arturo SOCIAS Balansó,

ALFONSO DURAN

P. P.

Fdo.: Luis Durán Benejam

FE/im.



FIG. 3

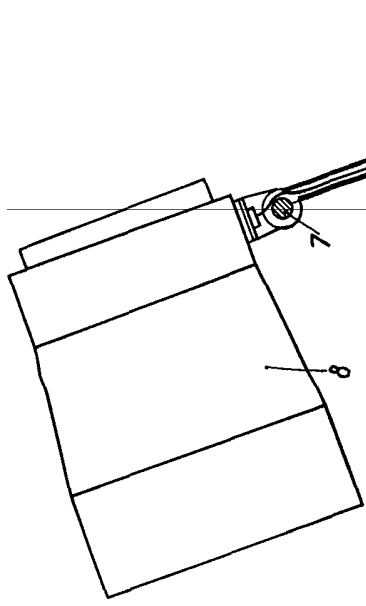


FIG. 1

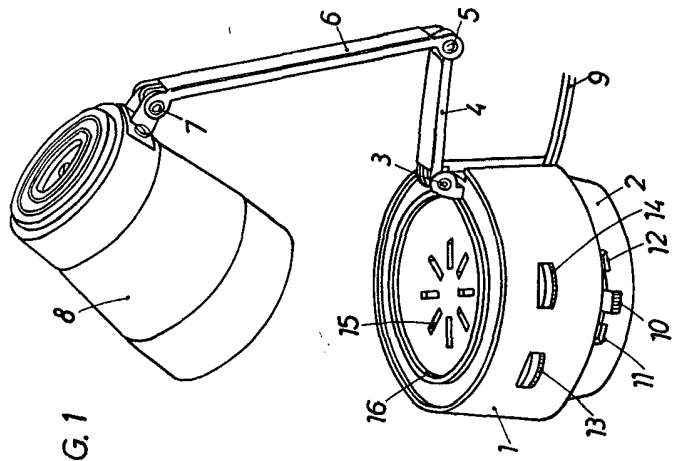
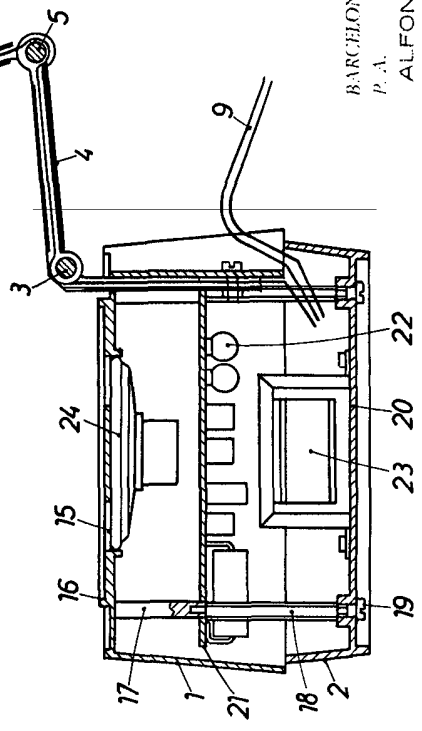
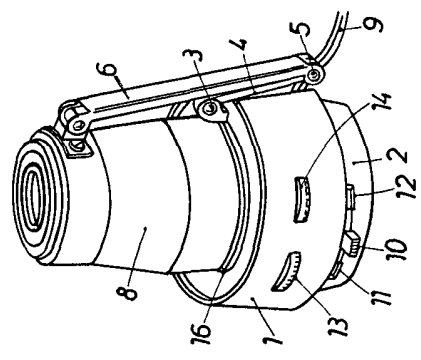


FIG. 2



BARCELONA, 1907  
P. A.  
ALFONSO DURÁN  
P. P.

Fdo.: Luis Durón Benítez

ESCALA VARIABLE