





En los dibujos:

La figura 1 es una vista en perspectiva de los dos componentes de un estuche que se asocian mediante una articulación del tipo citado.

5. La figura 2 es una sección longitudinal de la nueva bisagra, por un plano indicado II-II en la figura 3, que es una sección transversal, asimismo indicada mediante un plano III-III, en la figura 4, que es a su vez una sección horizontal por un plano indicado IV-IV en la tercera proyección.

10. Los elementos designados con números en los dibujos, corresponden a las partes siguientes:

-1-, cuerpo del estuche, por ejemplo, el correspondiente a la caja propiamente dicha; -2-, segundo cuerpo, constitutivo de la tapa, en el ejemplo citado; -3- y -4-, rebordes de la caja y la tapa, respectivamente; -5-, saliente prismático y alargado, centrado en uno de los lados de la caja; -6-, entrante conjugado con el saliente anterior y practicado en la tapa; -7- y -8-, salientes en forma de tetones derivados de los extremos del saliente -5- y conjugados de entrantes -9- y -10- formados en los extremos del entrante -6-, en la forma que se comprende fácilmente por el examen de las figuras.

Todo cuanto no afecte, altere, cambie o modifique la esencia de la articulación descrita, será variable a los efectos del actual Modelo.

25. N O T A.

Se reivindica como objeto de este registro por Modelo de utilidad:

1.- Articulación para cajas, caracterizada esencialmente por la constitución, en los extremos de un saliente prismático y alargado, derivado de la parte central del reborde formado por una de las partes de la caja, de sendos tetones en opo-

30.



sición, conjugados respectivamente con entrantes de forma y dimensiones correspondientes, constituidos en los extremos opuestos de un entrante de forma conjugada del saliente prismático anterior, practicado en los bordes de la otra pieza de la caja, realizándose la introducción de cada saliente en su entrante por deformación temporal y forzada del material gracias a sus propiedades limitadamente elásticas.

5. Sean cuales fueren las circunstancias que concurren en la esencialidad del Modelo de utilidad, definido en la anterior reivindicación, cuyo objeto es:

10. 2.- " ARTICULACIÓN PARA CAJAS".

Consta la presente memoria de tres hojas foliadas, mecanografiadas por una sola cara y de los dibujos unidos a la misma.

Barcelona, 14 DIC. 1971

P.A. de, D. Jaime FARRERAS Orts,

ALFONSO DURÁN

P. P.

Fdo.: Luis Durán Benejam

FE/im.

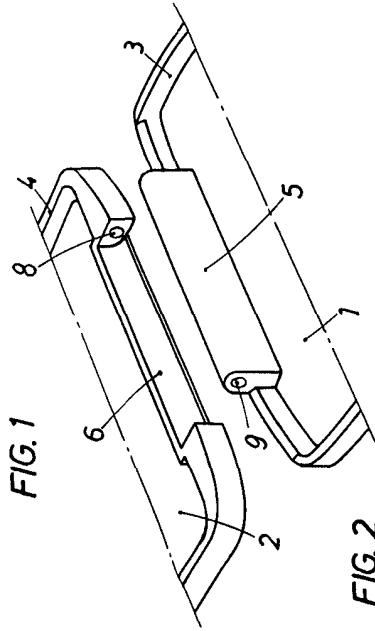
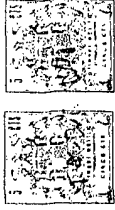


FIG. 2

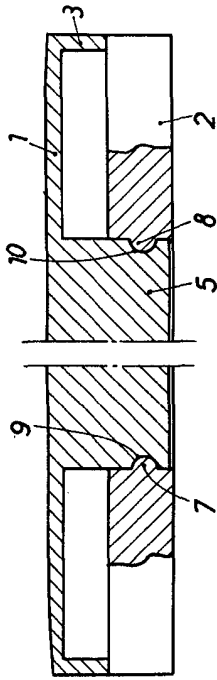
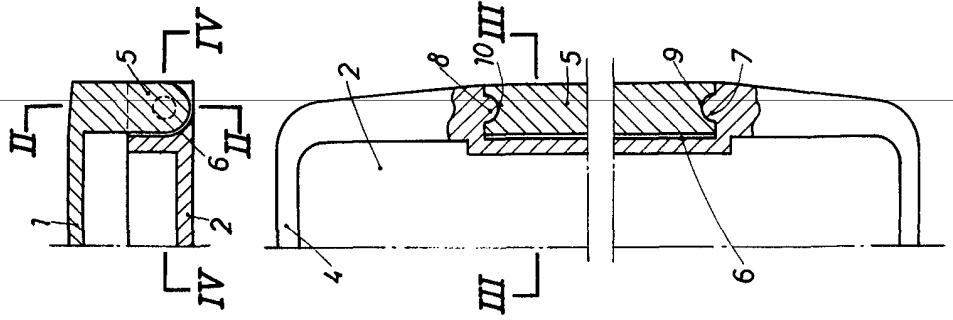


FIG. 3



BARCELONA, 11 de Mayo de 1911

ALFONSO DURÁN  
P. P.

c. de: Luis Durán Benítez