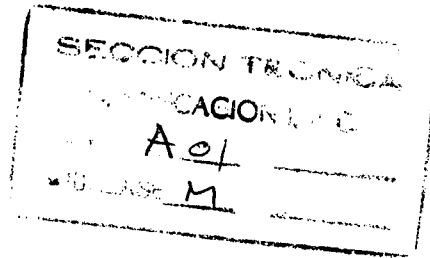


848:73

175926



- 1 -

MEMORIA DESCRIPTIVA

que se acompaña

a la solicitud de

registro de Modelo de Utilidad, por veinte años en
España, a favor de DON JOAQUIN SALINAS BUIL y DON
LUIS ZARCA CAMPO, residentes en ZARAGOZA, calle Be
renguer de Bardají, 16, de nacionalidad española,

por:

" CEPO ALIMANERO PERFECCIONADO "

.....

175926

175926

25



5 La invención a que se refiere la presente memoria, constituye una novedad industrial con características y ventajas que la hacen merecedora del privilegio de explotación exclusiva que por ella se solicita, de acuerdo con las prescripciones del Estatuto vigente - sobre Propiedad Industrial de 26 de Julio de 1.929, texto refundido publicado el 30 de Abril de 1.930.

10 El presente registro de Modelo de Utilidad concierne como su enunciado indica a un cepo alimañero perfeccionado, de acuerdo con la descripción detallada que del mismo se realiza, debiendo interpretarse siempre este concepto en su más amplio sentido y nunca en limitativo.

15 Este resultado industrial mejora notablemente todo cuanto sobre el particular se conoce y utiliza actualmente, tanto por su sencillez constructiva como de aplicación, funcionamiento, resistencia, seguridad en las capturas y economía.

Para la debida comprensión de este objeto, se adjunta a la presente memoria descriptiva una hoja de planos, en la que a título de ejemplo se representan todas y cada una de las partes que lo forman y relación que guardan entre sí.

20 En dicha hoja de planos, queda representado:

FIGURA PRIMERA.- Es una vista en perspectiva del cepo cerrado, indicandose en línea de trazo discontinuo la posición inicial de preparación para su apertura.

25 FIGURA SEGUNDA.- Es una vista en planta inferior del cepo cerrado.

FIGURA TERCERA.- Muestra una vista en planta superior del cepo abierto y preparado para la captura de la alimaña.

En estas figuras con el mismo valor en todas ellas se aprecian las siguientes referencias:

30 1.- Cazoleta central, que forma la base lastrada del conjunto.

50873

175920



2.- Plano superior en el cual se coloca cualquier tipo de cebo, tal y como carnazas y otros en relación con la clase de alimaña a atrapar.

35

Esta base va montada en forma flotante sobre la cazoleta -1- antes citada.

3.- Pletina base dispuesta en sentido diametral saliente en la parte inferior de la cazoleta -1-, la que a tal fin presenta unos cortes.

40

4.- Cruceta fijada en la parte central perfilada de la pletina -3-.

5.- Terminal acodado de la pletina -4-.

45

6.- Fiador montado en forma basculante en el terminal -5- y - que al alojarse en el resalte -7- establece su separación y consecuentemente el cierre con gran fuerza y rapidez del par de mandíbulas, lo que determina la captura de la pieza.

7.- Resalte referido, en el cual se enclava eventualmente el extremo libre del seguro -6-.

50

8.- Pletina perfilada montada sobre el palastro -4- que presenta el diente de enclave -7-, cuya finalidad ha sido anteriormente -- descrita.

Esta pletina -8- va fijada por el tornillo -9- sobre las base -cebada -2-.

9.- Medio de retención de la pletina -8- sobre la base flotante -2-.

55

10.- Pletinas perfiladas y abiertas por ambos extremos, fijadas por su parte interior de la cazoleta -1- sobre el soporte general -3- en tanto que el extremo opuesto escalonado y cajeado actúa de guía del par de mandíbulas.

60

11.- Mandíbulas dentadas dispuestas en número de dos de forma - semicircular, cuya apertura, según el detalle de la figura tercera - del plano

175920



del plano anexo, forma un círculo completo de su extensión planificada retenida por el fiador -6- en su enclavamiento con el diente -7-.

65 En la figura primera del plano adjunto, se muestra en línea de trazo continuo el cebo plegado dispuesto para su transporte, indicando la referencia -11- en línea de puntos, la posición perpendicular de las mandíbulas -11- con respecto a la cazoleta -1-.

70 12.- Ejes dobles coaxiales que corresponden a los terminales -acodados angularmente de las mordazas -11- y que van alojados en el sector escuadrado -3² de la pletina general -3- que facilita la maniobra de apertura y cierre de las mandíbulas.

13.- Muelles helicoides dispuestos entre la pletina inferior -3- y la superior -10-, en cada lateral exterior de la cazoleta -1-.

75 Estos muelles generan la presión necesaria para el cierre de las mandíbulas -11- una vez abierto el cebo, soltando los retenes formados por los cajeados -10² que realizan el inmediato cierre del cebo cuando la alimaña ha olfateado el cebo y hace presión sobre cualquiera de las partes del conjunto, soltándose el fiador -6- de su natural enclavamiento, ascendiendo los terminales -10¹- y provocando la captura del animal con total imposibilidad de escapatoria.

80 14.- Cerrojo dispuesto en la parte inferior de la cazoleta -1- y en posición diametralmente opuesta a la pletina -4-.

85 15.- Muelle del cerrojo -14-, que guiando por un vástago y que facilita la maniobra de plegamiento del cebo para su transporte y almacenaje y respectivamente para su posicionado, con vistas a las capturas.

16.- Punto de fijación de una cadena, que comporta un medio de anclaje, para retener el cebo y evitar su arrastre por el animal.

90 Este cebo alimañero será fabricado en cualquier clase de material metálico apropiado y en las formas y dimensiones más convenientes, no existiendo sobre el particular ninguna limitación.



Hecha la descripción precedente, es preciso añadir que los detalles de realización de la idea expuesta, pueden variar, sin que por ello cambie la esencia de la invención, que es la que se desprende de los párrafos que anteceden y se reivindican en la siguiente:

95

N O T A

En resumen: El Modelo de Utilidad que se solicita, recaerá sobre las reivindicaciones siguientes:

100

1ª.- Cepo alimañero perfeccionado, caracterizado esencialmente porque comprende la disposición de una cazoleta central, que porta en su parte superior y con caracter flotante, una base plana, prevista para la colocación del correspondiente cebo, estando esta base en contacto con una pletina perfilada saliente, que porta un diente de enclave del dispositivo de aseguramiento de la posición abierta del cepo.

105

2ª.- Cepo alimañero perfeccionado, según la anterior reivindicación caracterizado esencialmente porque comprende la disposición de una pletina general fijada por la parte inferior de la cazoleta citada y saliente por ambos extremos, formando esta pletina la base general del conjunto estando esta pletina acodada por ambos extremos y fijando a los ejes dobles coaxiales de las correspondientes mandíbulas de captura.

110

115

3ª.- Cepo alimañero perfeccionado, según las anteriores reivindicaciones, caracterizado esencialmente porque comprende la disposición de otra pletina inferior, perpendicular a la descrita y que en combinación forman la base de sustentación de la estructura, siendo saliente esta última pletina por un solo lateral y estando su terminal acodado superiormente, comportando una pletina montada en forma basculante, prevista como fiador de aseguramiento de la apertura del cepo y siendo susceptible de desengatillamiento al menor contacto, con lo cual las mardazas se cierran aprisionando a la pieza.

120



125

4a.- Cepo alimañero perfeccionado, según las anteriores reivindicaciones, caracterizado esencialmente porque comprende la disposición de sendas mordazas, de forma semianular, que presentan sus extremos libres dotados de unos ejes de fijación en los ángulos de la base general y permiten su cierre y apertura con gran fuerza y rapidez, con vistas a las capturas de la alimaña y respectivamente la fase de montaje del cepo.

130

5a.- Cepo alimañero perfeccionado, según las anteriores reivindicaciones, caracterizado esencialmente porque comprende la disposición de un par de pletinas perfiladas escalonadamente, fijadas por un extremo por la parte inferior de la cazoleta aludida y por el -- opuesto sobre los terminales de las mandibulas, estando estos extremos cajeados para la fijación de los elementos solidarios de las -- mordazas y pletina inferior general.

135

6a.- Cepo alimañero perfeccionado, según las anteriores reivindicaciones, caracterizado esencialmente porque comprende la disposición de sendos muelles helicoides adaptados en los extremos de la pletina inferior saliente y respectivamente en las pletinas independientes y solidarias, que permiten por contracción la fase de preparación por apertura de las mandibulas y por extensión el disparo de estas para el cierre de estas.

140

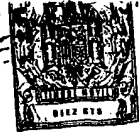
145

7a.- Cepo alimañero perfeccionado, según las anteriores reivindicaciones, caracterizado esencialmente porque comprende la disposición de sendas mordazas dentadas interiormente en posición enfrentada, siendo de configuración semianular y estando fijadas por pivotes sobre los extremos acodados de la pletinas general referida.

150

8a.- Cepo alimañero perfeccionado, según las anteriores reivindicaciones, caracterizado esencialmente porque comprende la disposición de un dispositivo de cierre que facilita el plegamiento lateral de las mordazas con vistas a su transporte y respectivamente a la fase de preparación, estando este cerrojo previsto en la parte -

0-3-73



paración, estando este cerrojo previsto en la parte inferior de la cazoleta y parcialmente saliente, actuando por deslizamiento y portando en su interior y parte superior un muelle fijado por un vástago de guía, existiendo un medio de anclaje para evitar el arrastre del cepto por el animal capturado.

9a.- CEPO ALIMANERO PERFECCIONADO.

Todo el tal y como se describe en la presente memoria, que consta de siete páginas escritas a máquina y dibujos que se acompañan.

Madrid, 5 de Enero, 1.972

JOSE LAHIDALGA,



FIG. 1

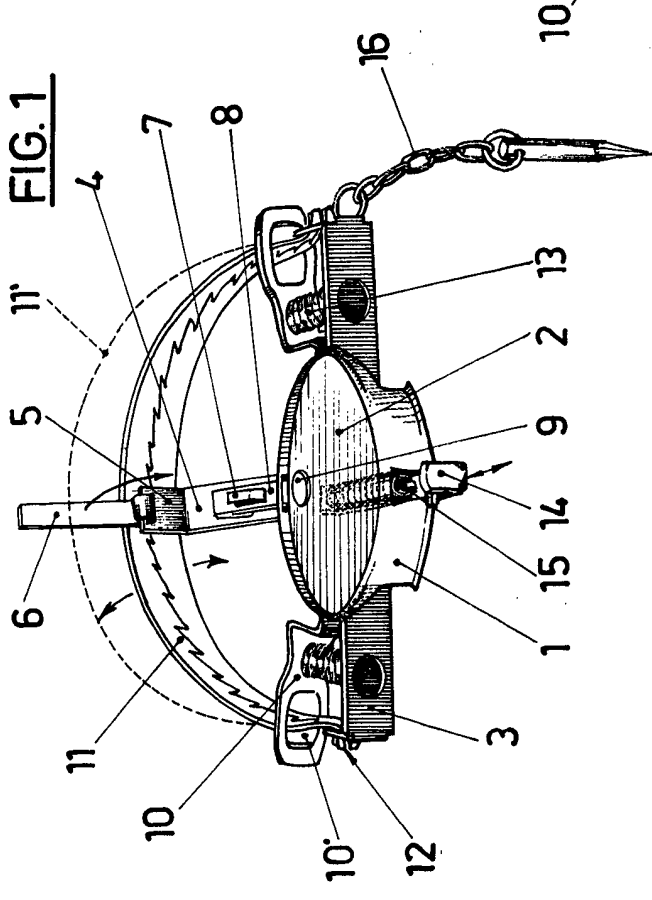


FIG. 2

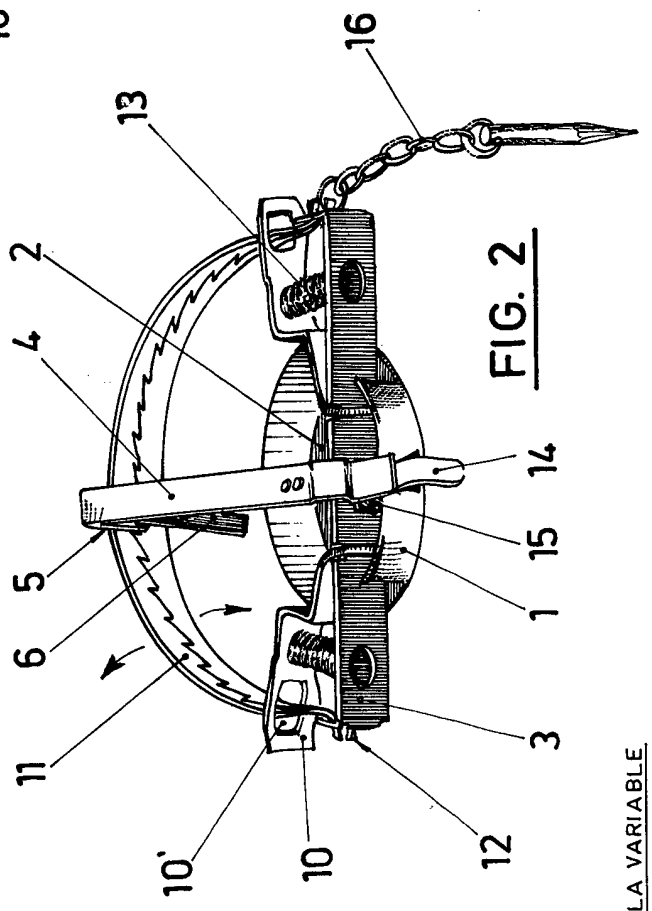
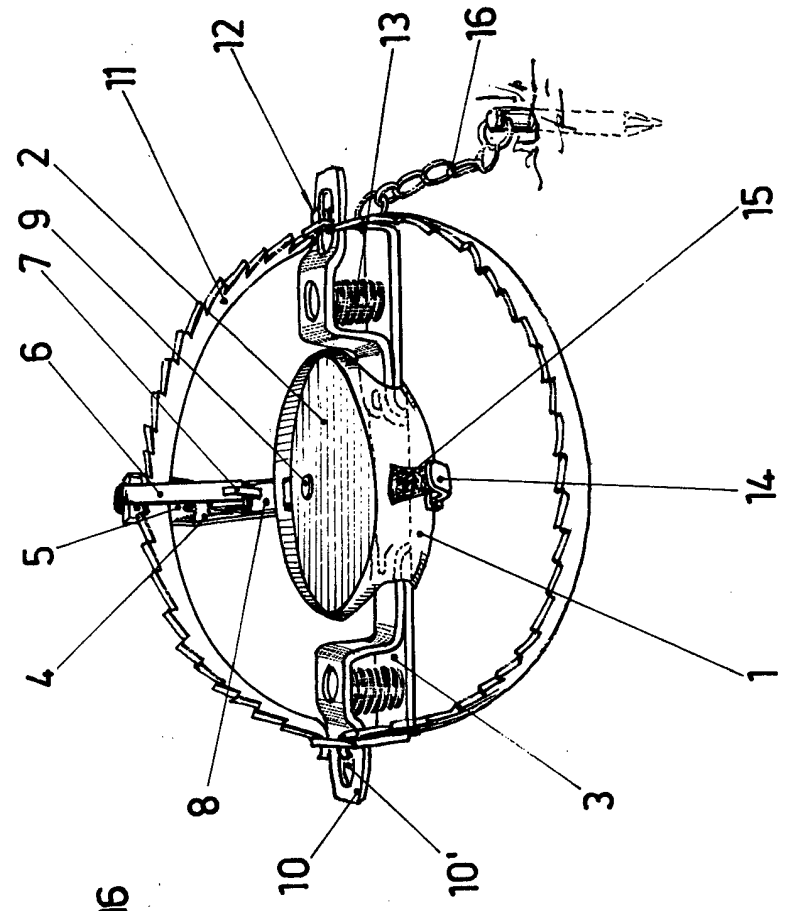


FIG. 3



MADRID, 3 de Enero, 1978

JOSÉ A. HERRERA