

26.3.74

175925



5

175925

SECCION TECNICA
CLASIFICACION I. P. C.
CLASE <u>A 47</u>
SUBCLASE <u>J</u>

- 1 -

MEMORIA DESCRIPTIVA

que se acompaña

a la solicitud de

registro de Modelo de Utilidad, por veinte años en España,  
a favor de DON JOAQUIN SALINAS BUIL y DON LUIS ZARCA CAMPO,  
de nacionalidad española, residentes en ZARAGOZA, Berenguer  
de Bardaji, 16.

por:

"PARRILLA ASADOR PERFECCIONADA"

-----



La invención a que se refiere la presente memoria, constituye una novedad industrial con características y ventajas que la hacen merecedora del privilegio de explotación exclusiva que por ella se solicita, de acuerdo con las prescripciones del Estatuto vigente -  
5 sobre Propiedad Industrial de 26 de Julio de 1.929, texto refundido, publicado el 30 de Abril de 1.930.

El presente registro de Modelo de Utilidad concierne como su enunciado indica a una parrilla asador perfeccionada, de acuerdo -  
con la descripción detallada que del mismo se realiza, debiendo in-  
10 terpretarse siempre este concepto en su más amplio sentido y nunca en limitativo.

Para la debida comprensión de este objeto, se adjunta a la -  
presente memoria descriptiva una hoja de planos, en la que a título de ejemplo se representan todas y cada una de las partes que lo  
15 forman y relación que guardan entre sí.

En dicha hoja de dibujos, queda representado:

FIGURA PRIMERA.- Es una vista en planta de la parrilla cuyo re-  
gistro se preconiza, apareciendo en la posición desplegada.

FIGURA SEGUNDA.- Es un alzado lateral de la misma.

20 FIGURA TERCERA.- Muestra esquemáticamente la fase de plegado de las tres secciones que forman el asador propiamente dicho.

En esta figuras y con el mismo valor en todas ellas, se aprecian las siguientes referencias:

1.- Pletinas que forman la armadura lateral de cada elemento -  
25 plegable de la parrilla, que según se representa en las adjuntas -  
figuras, son de la misma forma y dimensiones.

2.- Patas de soporte de cada asador, prevista en los extremos de cada armadura -1-, siendo de efecto basculante y retenidas en la posición perpendicular u oblicua por intermedio de un tornillo de  
30 apriete accionado por una mariposa digital, y resalte que se introduce



en los orificios correspondientes de las patas y armaduras laterales.

3.- Abisagramientos que enlazan a cada dos marcos adyacentes y -  
permiten su extensión y plegamiento.

35 En el detalle representado en la figura tercera del plano anexo,  
la parrilla queda plegada en un mínimo volumen que facilita su trans-  
porte y almacenaje.

4.- Varillaje paralelo de cada marco, que forma parte insepara-  
ble de cada armadura lateral -1-, estando estas varillas separadas --  
convenientemente y permitiendo la colocación de las viandas a asar.

40 5.- Asas extensibles dispuestas en los marcos laterales, estando  
unidas a unas varillas montadas en forma deslizante sobre unos sopor-  
tes de corredera.

6.- Soportes deslizantes a los largo de las varillas centrales -  
-4- y que permiten la extensión y replegamiento de las asas -5-.

45 7.- Asa general de transporte del conjunto dispuesta a uno de  
los soportes -5- antes descritos.

Esta parrilla asador será fabricada en cualquier clase de material  
metalico inalterable y en las formas y dimensiones más convenientes,  
no existiendo sobre el particular ninguna limitación.

50 Hecha la descripción precedente, es preciso añadir que los deta-  
lles de realización de la idea expuesta, pueden variar, sin que por  
ello cambie la esencia de la invención, que es la que se desprende de  
los párrafos que anteceden y se reivindican en la siguiente:

#### N O T A

55 En resumen: El Modelo de Utilidad que se solicita, recaerá sobre  
las reivindicaciones siguientes:

60 1a.- Parrilla asador perfeccionada, caracterizada esencialmente  
por que comprende la disposición de tres armaduras, iguales entre sí,  
formadas por armaduras laterales de pletinas resistentes, que portan  
en posición intermedia unas varillas paralelas, dispuestas con la sepa



65

ración necesaria para contener las viandas a asar, estando enlazadas estas armaduras por pares de abisagramientos que facilitan su extensión y plegamiento en tres sectores superpuestos, existiendo en cada armadura unas partes basculantes orientables aseguradas con tornillos, comportando las armaduras externas unas asas deslizantes unidas por varillas a un soporte de corredera y existiendo un asa general de transporte del conjunto.

2a.- PARRILLA ASADOR PERFECCIONADA.

Todo ello tal y como se describe en la presente memoria, que consta de cuatro páginas escritas a máquina y dibujos que se acompañan.

Madrid, 5 de Enero, 1.972

JOSE LAHIDALGA,

FIG. 1

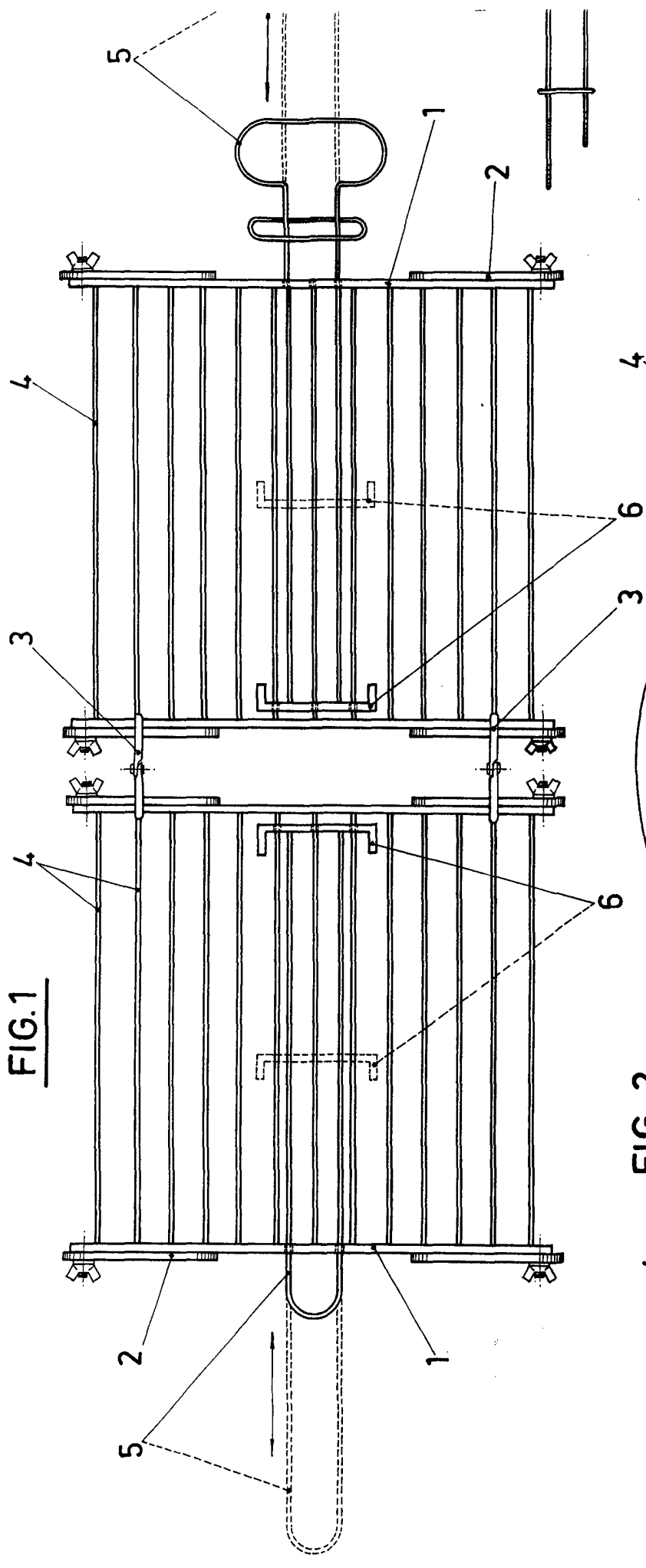


FIG. 2

