

175907

C-21-2-73

SECCION TECNICA
CLAS. INTERN. P.C.
CLAS. F. B65
SUBCLAS. D

Nº. 175.907

MEMORIA DESCRIPTIVA

correspondiente a la solicitud de concesión de un...

MODELO DE UTILIDAD

SOLICITANTE: TORRENTE INDUSTRIAL, S.L.

RESIDENCIA: Polígono Industrial. BENAGUACIL
(Valencia)

ENUNCIADO: "CUBO DE PLAYA PERFECCIONADO"

fb. Prioridad: Patente n.º del

1 El Estatuto vigente sobre Propiedad Industrial, de
26 de Julio de 1929, en su texto refundido publicado el 30
de Abril de 1930, establece los caracteres de patentabili-
5 dad de las invenciones de tipo industrial que tienen por
objeto obtener ventajas sobre lo ya conocido, admitiendo
por consiguiente como patentables, las nuevas máquinas, a-
paratos, instrumentos, procesos de fabricación, etc. La am-
plitud de conceptos previstos como patentables, ha llevado
al legislador a aclarar (Artº. 46) que la enumeración con-
10 tenida en dicho cuerpo legal es puramente enunciativa y no
limitativa, haciéndola extensiva incluso a los descubrimien-
tos de tipo científico (Artº. 47).

15 El Decreto de 26 de Diciembre de 1947, recogiendo
la Orden de 18 de Noviembre de 1935, confirma el criterio
legal de que también serán patentables los instrumentos, ob-
jetos, o partes de los mismos, que aporten a la función a
que son destinados, un beneficio o efecto nuevo, y en defi-
nitiva que constituyan una mejora sustancial sobre lo ante-
riormente conocido.

20 Pues bien, a tenor de lo expuesto, y en base al ar-
ticulado que recoge los conceptos expresados, debe conside-
rarse, que la invención a que se refiere la presente memo-
ria, constituye una novedad industrial, con características
y ventajas que la hacen merecedora del privilegio de explo-
25 tación exclusiva que por ella se solicita, premiando así
los méritos de quien aporta a la industria del país una me-
jora efectiva y precisamente comprendida entre las enuncia-
das por la Ley como patentables. (Arts. 46 y 47 en relación
con el 171, en su nueva redacción afectada por la Orden de
30 18 de Noviembre de 1.935).

17590

1 Pasando a describir el objeto de la invención por
la cual se solicita el presente privilegio de Modelo de Uti-
lidad, se hace constar que la finalidad de la idea que va-
mos a describir es proporcionar al mercado y al público en
5 general un cubo de playa perfeccionado concebido específi-
camente bajo la idea de una estructura plegable de cubo que -
permita un transporte fácil y cómodo en un espacio sensib-
lemente reducido con relación al espacio que habitualmente o-
cupan los cubos convencionales.

10 Para conseguir dicho resultado, el cubo de playa
objeto de esta solicitud se caracteriza porque está consti-
tuido por una base rígida que lleva incorporadas las pare-
des del cubo, las cuales están constituidas en materia flexi-
ble, presentando la parte superior de dichas paredes un aro
15 ventajosamente metálico sobre el que se ancla el asa del cu-
bo, de modo que este último puede ser plegado en función de
la flexibilidad de sus paredes.

20 Con objeto de obtener una idea clara, concisa y
concreta de la anteriormente descrita, se ha confeccionado
una hoja de planos como parte integrante de la presente me-
moria, pero a título meramente explicativo y sin caracte-
res restrictivo alguno, como un ejemplo de realización in-
dustrial del objeto que nos ocupa, acogiendonos a sus refe-
rencias numéricas en la explicación que sigue a continuación:

25 La figura 1ª corresponde a una vista en sección-
vertical de un cubo de playa según el invento en posición -
desplegada. Como puede observarse está constituido por una -
base rígida -1- que lleva incorporadas mediante una unión -
de tipo convencional -2-, unas paredes del cubo 3- consti-
tuidas en materia flexible. La parte superior -4- de las -
30 paredes -3- presenta un aro -5- de naturaleza metálica so-



1 bre el que se ancla el asa -6- de dicho cubo para facilitar el transporte.

5 Por último, la figura 2ª corresponde a otra sección vertical del propio cubo en posición de plegado. En efecto, según se puede comprobar las paredes -3- del cubo situadas entre la base -1- y el aro -5- experimentan, en función de su naturaleza flexible, una retracción que permite el plegado del cubo, mediante la doblez convencional de dichas paredes -3- hacia el eje teórico del recipiente, el cual queda transformado en una estructura de cubo que -
10 ocupa un mínimo espacio.

No se considera necesario hacer más extensa esta descripción para que cualquier persona perita en la materia comprenda perfectamente la idea que se desea patentar, así como las ventajas que de su realización industrial han de -
15 derivarse y que brevemente aludidas en sus puntos más señalados son las siguientes:

1ª.- Sencillez de fabricación, por cuanto que los elementos que componen el cubo de playa que nos ocupa se -
20 elaboran a través de un proceso simplificado en cuanto a fases operativas, que es determinante de costos muy asequibles en general.

2ª.- Facilidad de montaje, gracias a la organización del cubo de playa objeto de la presente solicitud, que permite un acoplamiento rápido entre piezas, practicable --
25 por mano de obra no especializada, lo que se traduce en ahorros importantes de tiempo y energía, y

3ª.- Novedad funcional, determinada por la constitución del cubo a base de paredes de materia flexible que -
30 constituye un avance importante aplicado a la fabricación -

1

5

10

15

20

25

30

de cubos por la posibilidad de plegamiento, por lo que es evidente que el Modelo solicitado adquiere una utilidad — práctica singular por el beneficio o efecto nuevo que aporta a la función a que se destina.

Por todo ello, y para evitar posibles imitaciones, se presenta esta solicitud, pidiendo la explotación exclusiva de la idea descrita, de acuerdo con las consideraciones y puntos que se desean reivindicar, que se concretan en las páginas siguientes:

1
5
10
15
20
25
30

Hecha la descripción a que se refiere la memoria que antecede, es preciso insistir en que los detalles de realización de la idea expuesta, pueden variar, es decir, que pueden sufrir pequeñas alteraciones, basadas siempre en los principios fundamentales de la idea, que son en esencia los que quedan reflejados en los párrafos de la descripción hecha. En efecto, el Artículo 48 del Estatuto vigente sobre Propiedad Industrial, establece como no patentables, en su apartado tercero, "los cambios de forma, dimensiones, proporciones y materias de un objeto ya patentado" fijando así el criterio del legislador en el sentido de que patentada una idea que pueda dar lugar a una realidad práctica e industrializable, nadie podrá apoyarse en ella para, a pretexto de haber introducido ligeras modificaciones, presentarla como nueva y propia.

Este principio, en cuanto al alcance de la protección del objeto patentado se refiere, se halla confirmado por numerosas Sentencias del Tribunal Supremo, y entre ellas, como más terminantes, en las de fechas 16 de octubre de 1954, 23 de enero de 1959, 20 de marzo de 1964 y otras.

Establecido el concepto expresado, en cuanto a la amplitud que debe darse a la protección solicitada, se redacta a continuación la Nota de Reivindicaciones, de acuerdo con lo que se establece en el último párrafo del apartado tercero del Artículo 100 de la Ley, sintetizando así las novedades que se desean reivindicar:

NOTA DE REIVINDICACIONES

En resumen, el privilegio de explotación exclusiva que se solicita, recaerá sobre las reivindicaciones siguientes:

175907

1

1ª.- CUBO DE PLAYA PERFECCIONADO, caracterizado -
esencialmente porque está constituido por una base rígida -
que lleva incorporadas las paredes del cubo, las cuales es-
tán constituidas en materia flexible, presentando la parte
superior de dichas paredes, un aro ventajosamente metálico
sobre el que se ancla el asa del cubo, de modo que este úl-
timo puede ser plegado en función de la flexibilidad de --
sus paredes.

5

10

2ª.- Se reivindica por último, como objeto sobre
el que ha de recaer el Modelo de Utilidad que se solicita,
"CUBO DE PLAYA PERFECCIONADO".

15

Todo tal y como queda descrito y reivindicado en
la presente memoria descriptiva que consta de siete pági-
nas mecanografiadas por una sola cara y dibujos que se acom-
pañan.

Madrid, 4 de enero de 1.972

BERNARDO UNGRIA

p.p.



20

25

30

fig. 1ª

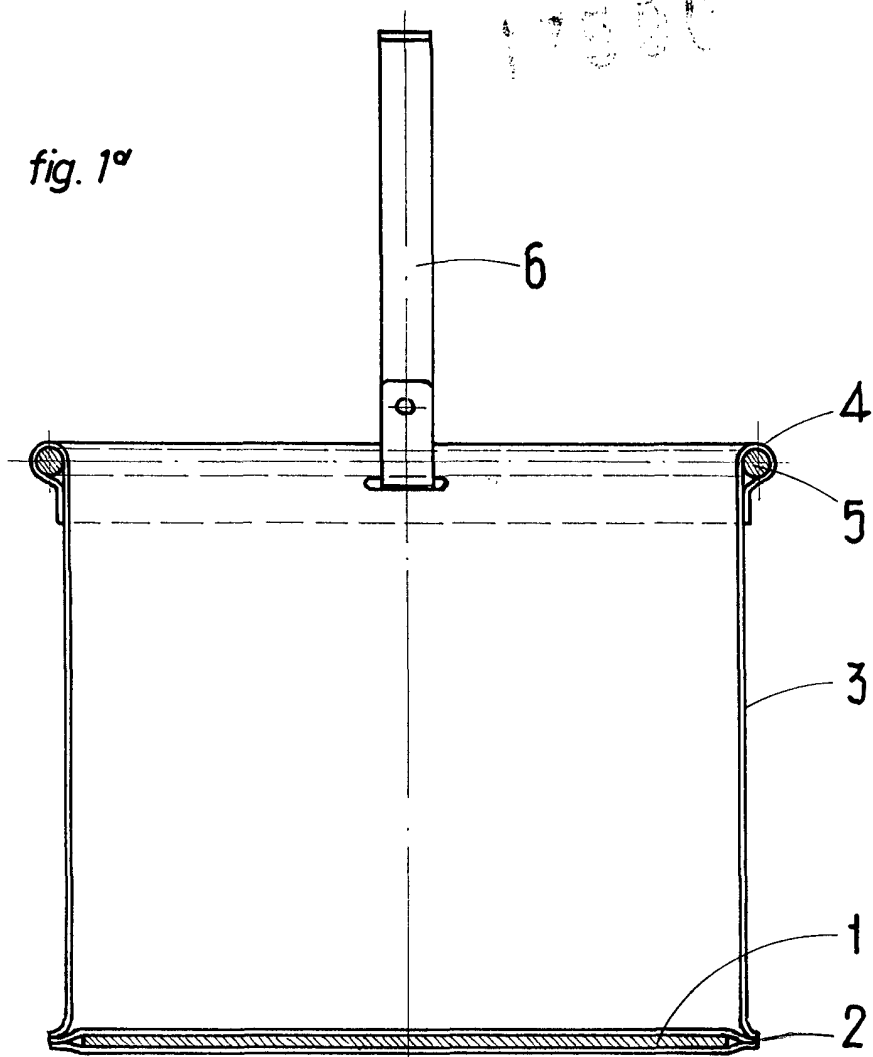
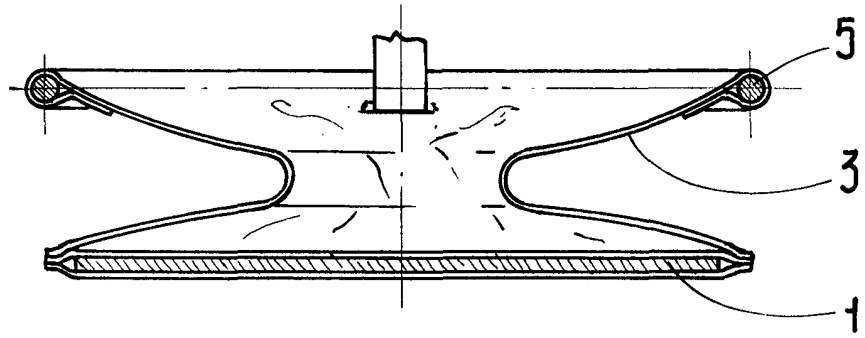


fig. 2ª



ESCALA VARIABLE

Madrid, 4 de enero de 1972

BERNARDO UNGRIA

P. P.