

175904



MEMORIA DESCRIPTIVA

correspondiente a la solicitud de concesion de un

MODELO DE UTILIDAD

SOLICITANTE: D. FRANCISCO CARBAJOSA PONS

RESIDENCIA: Avda. del Cid, nº 32 - VALENCIA

enunciado: "UN RECIPIENTE COMPUESTO".



1 El Estatuto vigente sobre Propiedad Industrial, de  
26 de Julio de 1929, en su texto refundido publicado el 30 -  
de Abril de 1930, establece los caracteres de patentabilidad  
de las invenciones de tipo industrial que tienen por objeto  
5 obtener ventajas sobre lo ya conocido, admitiendo por consi-  
guiente como patentables, las nuevas máquinas, aparatos, ins-  
trumentos, procesos de fabricación, etc. La amplitud de --  
conceptos previstos como patentables, ha llevado al legisla-  
dor a aclarar ( Artº 46 ) que la enumeración contenida en -  
10 dicho cuerpo legal es puramente enunciativa y no limitativa  
haciendola extensiva incluso a los descubrimientos de tipo-  
científico ( Artº 47 ).

El Decreto de 26 de Diciembre de 1947, recogiendo  
la Orden de 18 de Noviembre de 1935, confirma el criterio -  
15 legal de que también serán patentables los instrumentos, ob-  
jetos, o partes de los mismos, que aporten a la función a --  
que son destinados, un beneficio o efecto nuevo, y en defi-  
nitiva que constituyan una mejora sustancial sobre lo ante-  
riormente conocido.

20 Pues bien, a tenor de lo expuesto, y en base al -  
articulado que recoge los conceptos expresados, debe consi-  
derarse, que la invención a que se refiere la presente Memo-  
ria, constituye una novedad industrial, con características  
y ventajas que la hacen merecedora del privilegio de explota-  
25 ción exclusiva que por ella se solicita, premiando así los -  
méritos de quien aporta a la industria del país una mejora -  
efectiva y precisamente comprendida entre las enunciadas --  
por la Ley como patentables (Art. 46 y 47 en relación con -  
el 171, en su nueva redacción afectada por la Orden de 18 -  
30 de Noviembre de 1935).



1 Pasando a describir el objeto de la invención por  
la cual se solicita el presente privilegio de Modelo de Uti-  
lidad, se hace constar que la finalidad de la idea que vamos  
a describir es proporcionar al mercado y al público en gene-  
5 ral un recipiente compuesto que comprende fundamentalmente -  
un envase continente y un envase contenido, siendo el envase  
contenido un frasco pulverizador y estando aislado adecuada-  
mente el envase continente respecto del contenido.

10 La presente solicitud tiene como objeto principal  
y fundamental poner de manifiesto las claras ventajas que se  
derivan del recipiente compuesto, es decir, la posibilidad -  
de uso separado o conjunto de un envase pulverizador conteni-  
do en el interior de un recipiente que actúa como fuente de  
suministro del envase pulverizador, estando perfectamente se-  
15 parados este último y el envase que lo contiene.

En tal sentido, el objeto de esta solicitud es un  
recipiente compuesto dotado de una boca ancha, que recibe --  
sobre ella un obturador en forma de cazoleta con sus lados -  
apoyados sobre los de la boca del envase, mientras que su for-  
20 do se prolonga inferiormente dentro del recipiente en un vo-  
lumen suficiente para constituirse a la vez en contenedor de  
otro envase, dotado de tapón pulverizador, de capacidad simi-  
lar a la del obturador, viniendo el conjunto cerrado por una  
tapa que cubre la boca ancha del recipiente exterior.

25 Con objeto de aclarar gráficamente la idea que se  
describe, se adjunta a esta memoria como parte integrante de  
la misma, un juego de dibujos en los que se representa lo --  
siguiente:

30 La figura única representada muestra una sección -  
en alzado del recipiente compuesto que se solicita hecho se-



1      gún el invento. Como puede apreciarse está constituido me-  
diante un recipiente o envase -1- que comporta una boca -2-  
a través de la cual se situa en su interior un volumen de -  
líquido -3-. El recipiente -1- presenta dispuesto en su in-  
5      terior un obturador -4- en forma de cazoleta, el cual tiene  
una balona -5- en su boca que actúa como elemento de apoyo  
de dicho obturador contra la boca -2- del envase exterior  
-1-.

10      En el interior del obturador -4- en forma de cazo-  
leta se dispone otro envase -6- dotado de un pulverizador -  
-7-, para cerrar finalmente el envase -6- por medio de un -  
tapón - 8- que se acopla sobre la boca -2- del recipiente  
exterior -1- antedicho.

15      De la descripción de los dibujos que antecede se  
deduce prácticamente el funcionamiento y montaje del objeto  
de la invención, que es como sigue:

20      El envase exterior -1- con el tapón -8- forma --  
una unidad separable respecto del envase pulverizador -6-  
contenido en el interior del obturador -4- en forma de cazo-  
leta, de tal manera que desenroscando el tapón -8- respecto  
de la boca -2- del envase , puede ser extraído el pulve-  
rizador -6- para su uso. Por otra parte, el líquido -3- que  
contiene el envase -1- está destinado principalmente a ser-  
vir de recargo al envase pulverizador -6-, cuando este últi-  
25      mo agote su contenido, lo que puede hacerse extrayendo pre-  
viamente el obturador -4- para permitir el paso del líquido  
-3- que se contiene en el recipiente -1- al recipiente -6-  
asociado al primero.

30      No se considera necesario hacer mas amplia esta -  
descripción para que cualquier persona perita en la materia



1       comprenda perfectamente y sin lugar a un posible error la idea que se desea patentar, así como las ventajas que de su --  
realización industrial han de derivarse y que brevemente a--  
ludidas en sus puntos más señalados son las siguientes:

5               1ª.- Sencillez de fabricación por cuanto que los e-  
lementos constituyentes del recipiente compuesto que se so--  
licita, se elaboran a través de un proceso simplificado en -  
cuanto a fases operativas que es determinante de costos muy  
asequibles en general.

10              2ª.- Novedad funcional, determinada por la espe---  
cial organización del obturador que permite la utilización -  
por separado del envase y recipiente, constituyendo un avan-  
ce importante en la técnica aplicada a la fabricación de re-  
cipientes, por lo que es evidente que el modelo solicitado  
15       adquiere una utilidad practica singular por el beneficio o -  
efecto nuevo que aporta a la función que se destina.

              3ª.-Facilidad de montaje, gracias a la organización  
mecanica del recipiente compuesto que se solicita que presen-  
ta un rápido acoplamiento entre piezas practicable por mano  
20       de obra no especializada.

              Por todo ello, y para evitar posibles imitaciones  
se presenta esta solicitud, pidiendo la explotación exclusiva  
de la idea descrita, de acuerdo con las consideraciones y pun-  
tos que se desean reivindicar, que se concretan en las pági-  
25       nas siguientes:

-----  
  
-----  
  
-----

30



1 Hecha la descripción a que se refiere la Memoria  
que antecede, es preciso insistir en que los detalles de  
realización de la idea expuesta, pueden variar, es decir,  
que pueden sufrir pequeñas alteraciones, basadas siempre en  
5 los principios fundamentales de la idea, que son en esen--  
cia los que quedan reflejados en los párrafos de la descrip-  
ción hecha. En efecto, el Artículo 48 del Estatuto vigente -  
sobre Propiedad Industrial, establece como no patentables -  
en su apartado tercero, "los cambios de forma, dimensiones,  
10 proporciones y materias de un objeto ha patentado" fijando  
así el criterio del legislador en el sentido de que paten-  
tada una idea que pueda dar lugar a una realidad práctica e  
industrializable, nadie podrá apoyarse en ella para, a pre-  
texto de haber introducido ligeras modificaciones, presen--  
15 tarla como nueva y propia.

Este principio, en cuanto al alcance de la protec-  
ción del objeto patentado se refiere, se halla confirmado -  
por numerosas Setencias del Tribunal Supremo, y entre ellas  
como más terminantes, en las de fechas 16 de octubre de 1954  
20 23 de Enero de 1.959, 20 de Marzo de 1.964 y otras..

Estableciendo el concepto expresado, en cuanto a la  
amplitud que debe darse a la protección solicitada, se redac-  
ta a continuación la Nota de Reivindicaciones, de acuerdo -  
con lo que se establece en el último párrafo del apartado -  
25 tercero del Artículo 100 de la Ley, sintetizando así las no-  
vedades que se desean reivindicar:

#### NOTA DE REIVINDICACIONES

En resumen, el privilegio de explotación exclusi-  
va que se solicita, recaerá sobre las reivindicaciones si--  
30 guientes:



1

1ª.- UN RECIPIENTE COMPUESTO; caracterizado esencialmente por el hecho de que el recipiente propiamente dicho, dotado de una boca ancha, recibe sobre ella un obturador en forma de cazoleta con sus lados apoyados sobre los -  
5 de la boca del envase, mientras que su fondo se prolonga inferiormente dentro del recipiente en un volumen suficiente para constituirse a la vez en contenedor de otro envase, dotado de tapón pulverizador, de capacidad similar a la del -  
10 obturador, viniendo el conjunto cerrado por una tapa que cubre la boca ancha del recipiente exterior.

10

2ª.- Se reivindica por último como objeto sobre el que ha de recaer el Modelo de Utilidad que se solicita, por "UN RECIPIENTE COMPUESTO".

15

Todo conforme queda descrito y reivindicado en la presente memoria que consta de siete páginas mecanografiadas y dibujos que se acompañan.

Madrid, 4 de enero de 1.972

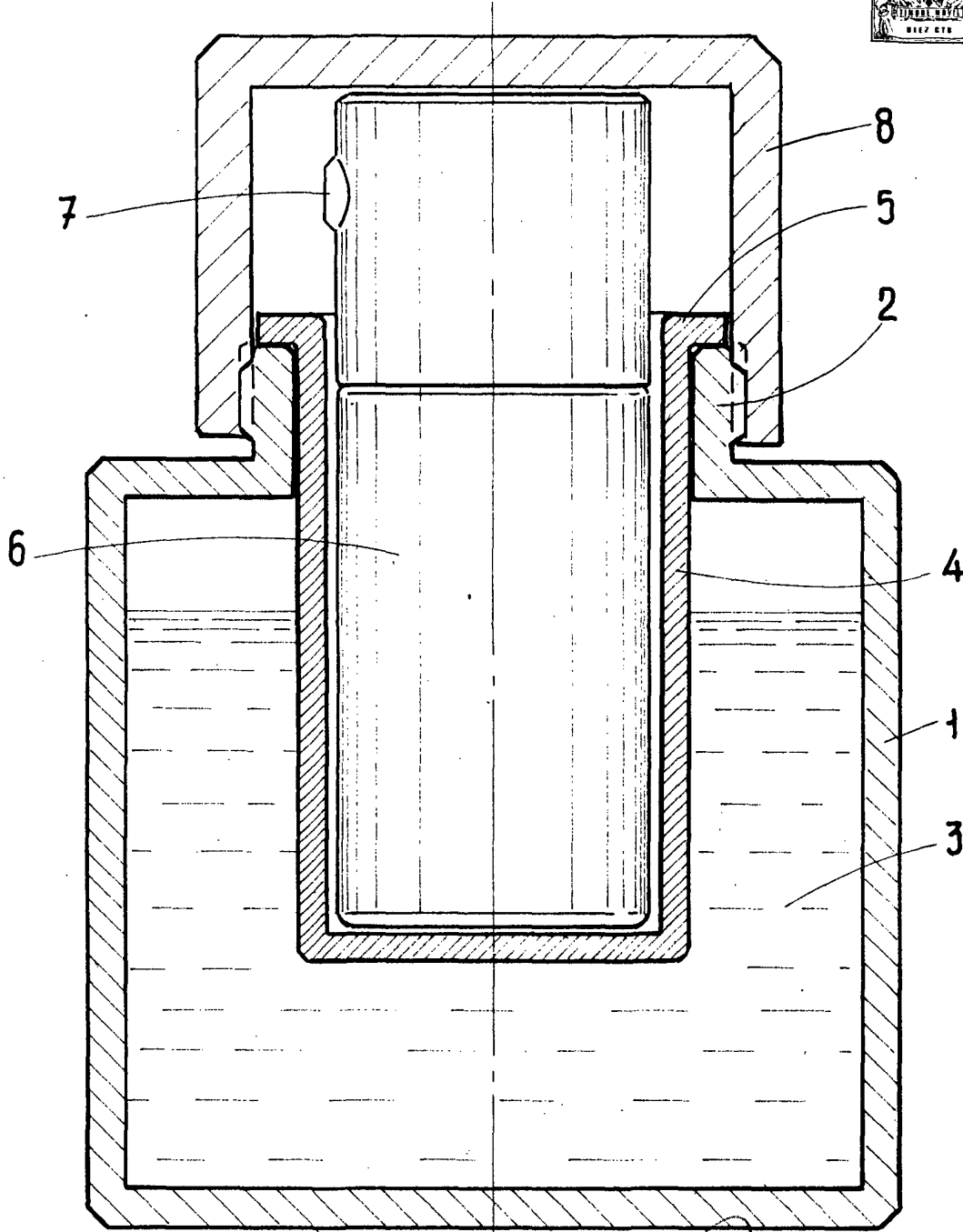
BERNARDO UNGRIA

p.p.

20

25

30



**ESCALA VARIABLE**

Madrid, 4 de enero de 1972

**BERNARDO UNGRIA**

P. P.