

175899



175899

SECCION TECNICA  
CLASIFICACION I.P.C.  
CLASE A63  
SUBCLASE H

## MEMORIA DESCRIPTIVA

correspondiente a la solicitud de concesión de un

### MODELO DE UTILIDAD

SOLICITANTE: INOVAC-RIMA, S.A.

RESIDENCIA: VITORIA. Larragana, 4 (Polígono  
Industrial de Betoño)

ENUNCIADO: "TELEFONO DE JUGUETE PERFECCIONADO"

Prioridad: Patente ..... n.º ..... del .....

jj/ld.



1 El Estatuto vigente sobre Propiedad Industrial, de  
26 de Julio de 1929, en su texto refundido publicado el 30  
de Abril de 1930, establece los caracteres de patentabili-  
dad de las invenciones de tipo industrial que tienen por  
5 objeto obtener ventajas sobre lo ya conocido, admitiendo  
por consiguiente como patentables, las nuevas máquinas, a-  
paratos, instrumentos, procesos de fabricación, etc. La am  
plitud de conceptos previstos como patentables, ha llevado  
al legislador a aclarar (Artº. 46) que la enumeración con-  
10 tenida en dicho cuerpo legal es puramente enunciativa y no  
limitativa, haciéndola extensiva incluso a los descubrimien-  
tos de tipo científico (Artº. 47).

El Decreto de 26 de Diciembre de 1947, recogiendo  
la Orden de 18 de Noviembre de 1935, confirma el criterio  
15 legal de que también serán patentables los instrumentos, ob  
jetos, o partes de los mismos, que aporten a la función a  
que son destinados, un beneficio o efecto nuevo, y en defi-  
nitiva que constituyan una mejora sustancial sobre lo ante  
riormente conocido.

20 Pues bien, a tenor de lo expuesto, y en base al ar  
ticulado que recoge los conceptos expresados, debe conside-  
rarse, que la invención a que se refiere la presente memo-  
ria, constituye una novedad industrial, con características  
y ventajas que la hacen merecedora del privilegio de explo-  
25 tación exclusiva que por ella se solicita, premiando así  
los méritos de quien aporta a la industria del país una me-  
jora efectiva y precisamente comprendida entre las enuncia-  
das por la Ley como patentables. (Arts. 46 y 47 en relación  
con el 171, en su nueva redacción afectada por la Orden de  
30 18 de Noviembre de 1.935).



175899

1                    Resulta evidente que la técnica empleada en la actualidad para la fabricación de juguetes de toda índole, --  
tiende a incorporar en los mismos una serie de elementos, --  
circuitos o dispositivos, capaces de facultar a aquellos, --  
5                    de una sucesión de efectos nuevos para la asimilación en todo lo posible con los objetos que representan en la realidad.

10                    En la fabricación de teléfonos de juguete, la técnica actual empleada incluye la necesidad de obtener dispositivos mecánicos y electromecánicos, los cuales proporcionan a dicho juguete una serie de operaciones que lo asemejan en gran manera con los teléfonos reales utilizados por la sociedad adulta.

15                    La vida de los teléfonos de juguete que incorporan a su funcionamiento los citados circuitos, interiormente, está limitada por la compleja disposición técnica de los mismos, al tiempo que son necesarias un elevado número de piezas, tanto mecánicas, como eléctricas, resultando manifiesto por todo ello, que dichos juguetes son objeto de --  
20                    un alto valor adquisitivo, no asequible a la mayoría de las economías.

25                    En la estructuración y montaje de los diversos elementos que determinan la obtención de un teléfono de juguete, debe seguirse, en todo momento, el camino más corto para conseguir un alto índice de resistencia mecánica y eléctrica, considerando el trabajo que habitualmente desempeña un teléfono de este tipo y de modo especial, los deficientes contactos eléctricos y holguras mecánicas que desgraciadamente se manifiestan en todo tipo de circuitos.

30                    Por todo ello, se hacía sumamente necesario el i --

175899 14



1 dear y obtener un teléfono de juguete que paliase de plano los posibles fallos técnicos y constitucionales, que son - objeto de los teléfonos de juguete que existen en la actualidad.

5 La titular de la presente solicitud, sabedora de tal necesidad y después de largos y constantes estudios técnicos, ha conseguido obtener un teléfono de juguete perfeccionado, el cual teléfono es un prodigio de avance técnico y funcional, puesto que incorpora un circuito eléctrico -  
10 perfecto y de suma sencillez, el cual queda relacionado directamente con un dispositivo mecánico correspondiente al circuito marcador, consiguiéndose a través de los mismos - entablar conversaciones entre puntos de relativa distancia con una emisión perfecta por reducir al máximo los posibles armónicos que hacen acto de presencia en toda comunicación  
15 y que dificultan la misma.

En tal sentido, el teléfono de juguete perfeccionado, objeto de la presente solicitud, se caracteriza porque su dispositivo mecánico está constituido por un disco-  
20 marcador convencional, que presenta en su base inferior una prolongación axil, la cual acopla con un cuerpo interno que acciona al circuito eléctrico de emisión de señal a otro teléfono, presentando dicho cuerpo interno una aleta - circundante interrumpida en una zona de su superficie, para  
25 terminar en un vástago cilíndrico por la cara opuesta, el cual se acopla coaxilmente en la prolongación que al efecto presenta el disco marcador. Ambas piezas, quedan fijadas a través de orificios pasantes por elementos mecánicos convencionales, quedando favorecido por el acoplo del es -  
30 cote que presenta la prolongación axil del disco marcador-

- 5 -  
175899



1 en el saliente que al efecto presente el cuerpo interno.

Entre ambos cuerpos, queda acoplado coaxilmente a ellos un cuerpo constitutivo de la carcasa en donde queda alojada una doble corona copada, engranando una de dichas coronas en un sistema multiplicador que presenta el cuerpo constitutivo de la carcasa, el cual sistema queda relacionado con una excéntrica cuyo vástago penetra en una colisa transmitiendo movimiento a un brazo articulado, sirviendo el conjunto de regulador de velocidad durante el regreso del disco marcador. El cuerpo constitutivo de la carcasa presenta un resalte en posición antagónica a la que presenta el disco marcador, los cuales comportan a un resorte de torsión de regreso del disco.

15 El circuito eléctrico está ventajosamente obtenido al emplear un conmutador eléctrico compuesto por tres placas metálicas superpuestas, en las que, la superior, se encuentra unida eléctricamente a un polo de la batería, al sistema de chicharra, a un borne de salida de emisión a otro teléfono, al interruptor eléctrico del disco marcador, y a la lámpara que presenta el teléfono; la placa intermedia está unida al otro borne de salida de señal al otro teléfono, la cual placa presenta un extremo acodado para determinar un buen contacto eléctrico, y, por último, la placa metálica inferior queda unida directamente al otro polo de la batería.

25 El propio teléfono presenta a la vez dos vástagos sobresalientes al exterior por la cara superior de la carcasa del teléfono, los cuales comprenden sendos resaltes internos a distinta altura, que se apoyan en los extremos de la placa superior, e inferior, del conmutador -



175800

1 eléctrico, de manera que en posición colgada del auricular,  
 dichos resaltes cierran el circuito eléctrico determinado--  
 por la placa superior e intermedia del conmutador y abre el  
 circuito correspondiente a la placa intermedia e inferior,  
 5 mientras que en posición descolgada, se produce un efecto  
 inverso, quedando el teléfono de juguete en posición de e-  
 mitir señal, accionando el disco marcador, a otro teléfono,  
 al tiempo que en esta posición, el circuito de chicharra y-  
 de lámpara luminosa, se encuentra abierto.

10 Con objeto de obtener una idea clara, concreta y  
 concisa de la anteriormente expuesta, se ha confeccionado -  
 a título explicativo y sin caracter restrictivo alguno, una  
 hoja de planos, que se acompaña a la presente memoria como-  
 parte integrante de la misma, y a cuyas referencias numéri-  
 15 cas nos acogeremos seguidamente para su explicación, que si-  
 gue a continuación :

La figura 1ª, muestra una vista frontal, seccio -  
 nada verticalmente, del juguete objeto de la invención. Se-  
 observa el auricular -1- en posición colgada, provocando el  
 20 desplazamiento de los vástagos -2- y -3- emergentes al ex -  
 terior, y provistos de los resaltes internos -4- a distinta  
 altura, así como el conmutador eléctrico constituido por -  
 las placas metálicas -5-, -6- y -7-, superpuestas.

La figura 2ª muestra una vista esquematizada del-  
 25 circuito electromecánico del teléfono de juguete objeto de-  
 la invención. Se observa el conmutador eléctrico constitui-  
 do por las placas -5-, -6- y -7-, las cuales quedan unidas-  
 eléctricamente al dispositivo de chicharra -8-, a la lámpa-  
 30 ra -9-, a la batería -10-, a los bornes de salida -11- y --  
 -12- y al interruptor eléctrico -13-, correspondiente al -



175899

1 dispositivo marcador.

La figura 3ª muestra una vista de despiece del -  
 dispositivo mecánico, del teléfono objeto de la invención.-  
 Se observa el disco marcador -14- que presenta la prolonga-  
 5 ción axil -15- donde se acopla el vástago cilíndrico -16- -  
 correspondiente al cuerpo interior -17-, al tiempo que di -  
 cho cuerpo presenta la aleta circundante -18- interrumpida,  
 según -19-, para accionamiento del circuito eléctrico -13-,  
 quedando ambas piezas fijadas por el elemento mecánico con-  
 10 vencional -20- y el acoplo del escote -21- que presenta la  
 prolongación axil -15- en el resalte -22- del cuerpo inter-  
 no -17-.

Intercalado entre el cuerpo interno -17- y el dis-  
 co marcador -14-, existe el cuerpo constitutivo de la carga  
 15 sa -23- y una doble corona copada -24- en donde una de é --  
 llas engrana en el sistema multiplicador -25- que al efec -  
 to presenta la carcasa -23-, a la vez que la otra, hace de-  
 tope o de deslizamiento de la placa -29- a modo de trinquete.  
 presentando la carcasa -23- un resalte -26- en posición  
 20 antagónica al resalte -27- que presenta el disco marcador -  
 -14- entre los cuales se acopla el resorte de torsión -28-.

La figura 4ª, muestra una vista esquematizada con  
 sección vertical del dispositivo mecánico de que consta el-  
 teléfono objeto de la invención. En élla se observan ensam-  
 25 blados todos los elementos descritos en la figura 3ª.

La figura 5ª, finalmente, muestra una vista en -  
 planta inferior del dispositivo marcador que comprende el -  
 teléfono de juguete que nos ocupa, apreciándose el cuerpo -  
 constitutivo de la carcasa -23- que presenta el sistema mul-  
 30 tiplicador -25- relacionado con la excéntrica -30- cuyo vág

175899



1 tago -31- emerge en la ventana colisa -32-, quedando arti-  
culado el conjunto por -33- a un brazo acodado -34- de re-  
gulación de velocidad durante el regreso del disco marcador  
-14-, presentando un sistema de trinquete por medio de la  
5 placa -29- solidaria del cuerpo interno -17-.

De la descripción de los dibujos que antecede, se deduce prácticamente la constitución y el funcionamiento del objeto de la invención, que es como sigue :

10 En posición colgada del auricular -1-, los resaltes -4- de los vástagos -2- provocan el cierre del circuito eléctrico determinado por las placas -5- y -6- del conmutador y abren el circuito correspondiente a las placas metálicas -6-7-, del mismo; con éllo, la señal emitida desde otro teléfono penetra por los bornes -11- y -12-, accionando  
15 dicha señal el sistema de chicharra -8- y el encendido de la lámpara -9-, por lo que nos daremos cuenta de que al --- quien nos llama. Por el contrario, cuando se quiere comunicar con otro teléfono, al descolgar el auricular -1-, los vástagos -2- dejan de aprisionar al conmutador, cerrándose  
20 con éllo el circuito eléctrico determinado por las placas -6- y -7-, y abriendo al mismo tiempo el circuito -5-6- que en posición colgada del auricular, se encontraba cerrado.

25 En estas condiciones, el teléfono se encuentra en posición de emitir señal en el momento en que actuemos sobre el disco marcador, ya que la aleta -18- del cuerpo interno -17- cierra el circuito eléctrico -13- emitiendo señal por los bornes -11- y -12- de salida, al tiempo que el sistema de chicharra -8- y la lámpara -9-, correspondientes al teléfono que marca, no se ponen en funcionamiento, ya  
30 que como hemos dicho anteriormente, su circuito eléctrico--

175899



1

-5-6-, se encuentra abierto.

5

No se considera necesario hacer más extensa esta descripción, para que cualquier persona perita en la materia comprenda perfectamente la idea que se desea patentar, así como las ventajas que de su realización industrial han de derivarse y que brevemente aludidas en sus puntos más señalados, son las siguientes :

10

1a.- Sencillez de fabricación, por cuanto que los elementos mecánicos del teléfono de juguete que nos ocupa, se elaboran a través de un proceso simplificado en cuanto a fases operativas, que es determinante de costos muy asequibles en general;

15

2a.- Facilidad de montaje, gracias a su organización, que permite un acoplamiento rápido entre piezas, practicable por mano de obra no especializada, lo que se traduce en ahorros importantes de tiempo y energía, y

20

3a.- Novedad funcional, determinada por el hecho de presentar el teléfono de juguete que nos ocupa, un conmutador eléctrico constituido por tres placas metálicas independientes, relacionado con un nuevo interruptor eléctrico que se acciona mediante el disco marcador, por lo que es evidente que el Modelo que se solicita adquiere una utilidad práctica singular por el beneficio o efecto nuevo que aporta a la función a que se destina.

25

Por todo é ello, y para evitar posibles imitaciones se presenta esta solicitud, pidiendo la explotación exclusiva de la idea descrita, de acuerdo con las consideraciones y puntos que se desean reivindicar que se concretan en las páginas siguientes :

30

-----

175899



1  
5  
10  
15  
20  
25  
30

Hecha la descripción a que se refiere la memoria que antecede, es preciso insistir en que los detalles de realización de la idea expuesta, pueden variar, es decir, que pueden sufrir pequeñas alteraciones, basadas siempre en los principios fundamentales de la idea, que son en esencia los que quedan reflejados en los párrafos de la descripción hecha. En efecto, el Artículo 48 del Estatuto vigente sobre Propiedad Industrial, establece como no patentables, en su apartado tercero, "los cambios de forma, dimensiones, proporciones y materias de un objeto ya patentado" fijando así el criterio del legislador en el sentido de que patentada una idea que pueda dar lugar a una realidad práctica e industrializable, nadie podrá apoyarse en ella para, a pretexto de haber introducido ligeras modificaciones, presentarla como nueva y propia.

Este principio, en cuanto al alcance de la protección del objeto patentado se refiere, se halla confirmado por numerosas Sentencias del Tribunal Supremo, y entre ellas, como más terminantes, en las de fechas 16 de octubre de 1954, 23 de enero de 1959, 20 de marzo de 1964 y otras.

Establecido el concepto expresado, en cuanto a la amplitud que debe darse a la protección solicitada, se redacta a continuación la Nota de Reivindicaciones, de acuerdo con lo que se establece en el último párrafo del apartado tercero del Artículo 100 de la Ley, sintetizando así las novedades que se desean reivindicar:

NOTA DE REIVINDICACIONES

En resumen, el privilegio de explotación exclusiva que se solicita, recaerá sobre las reivindicaciones siguientes:

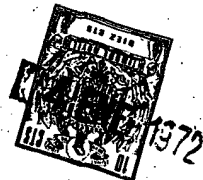


1  
  
5  
  
10  
  
15  
  
20  
  
25  
  
30

1ª.- TELEFONO DE JUGUETE, PERFECCIONADO, caracte-  
rizado esencialmente porque su dispositivo mecánico está -  
constituido por un disco marcador convencional, que presen-  
ta en su base inferior una prolongación axil que recibe el  
acoplamiento de un cuerpo interno que acciona al circuito-  
eléctrico de emisión de señal a otro teléfono, presentando  
dicho cuerpo interno una aleta circundante cilíndrica, in-  
terrupta en una zona de su superficie, para terminar en-  
un vástago cilíndrico, el cual vástago se acopla coaxilmen-  
te en la prolongación hueca que al efecto presenta el disco  
marcador, quedando fijado el conjunto a través de orificios  
pasantes por elementos mecánicos convencionales, y favore-  
cido por el acoplo del escote que presenta dicha prolonga-  
ción axil del disco marcador, en el saliente del cuerpo in-  
terno accionador del circuito eléctrico de emisión de señal  
al exterior; y porque acoplada coaxilmente entre ambos cuer-  
pos, existe una carcasa, donde se aloja una doble corona co-  
pada, en la que una de dichas coronas engrana en un sistema  
multiplicador que presenta la carcasa, relacionado con una-  
excéntrica, cuyo vástago penetra en una colisa, la cual --  
transmite movimiento a un brazo articulado, sirviendo el --  
conjunto de regulador de velocidad durante el regreso del -  
disco; presentando la carcasa un resalte, en situación antagó-  
nica, al que presenta el disco marcador, los cuales resal-  
tes comportan a un resorte de tor-sión para retorno del dis-  
co.

2ª.- TELEFONO DE JUGUETE, PERFECCIONADO, según -  
reivindicación primera, caracterizado esencialmente porque  
del circuito de batería parten sendos conductores eléctri-  
cos, que terminan en un conmutador compuesto ventajosamente

175899

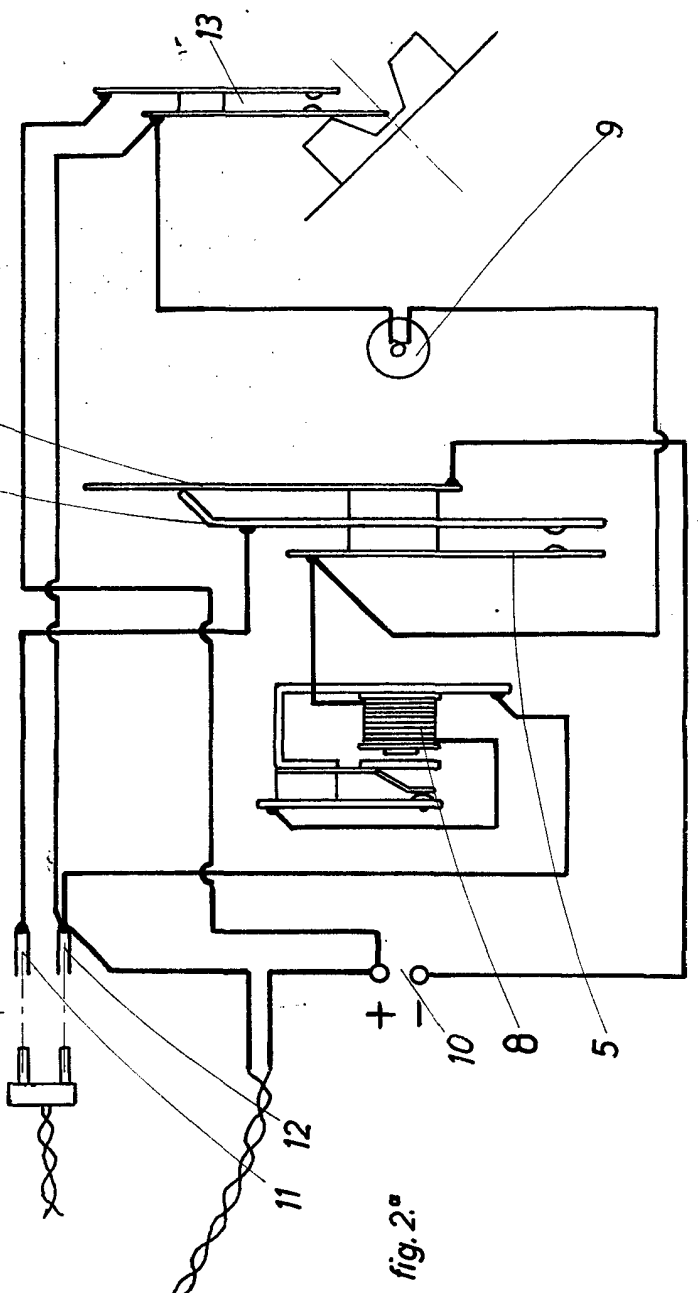
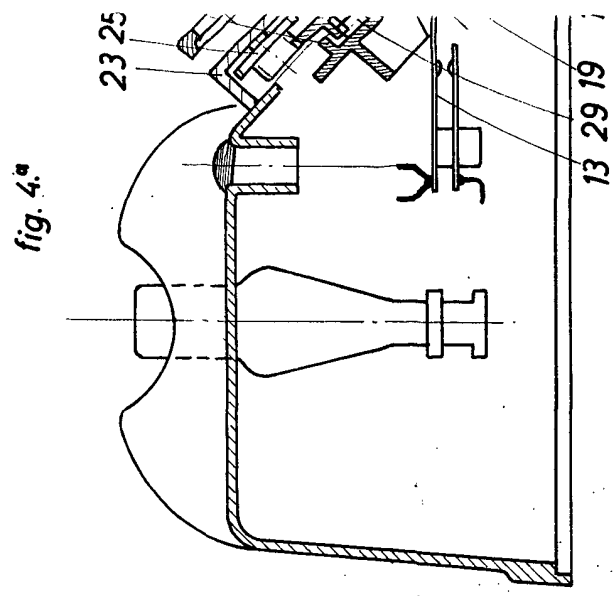
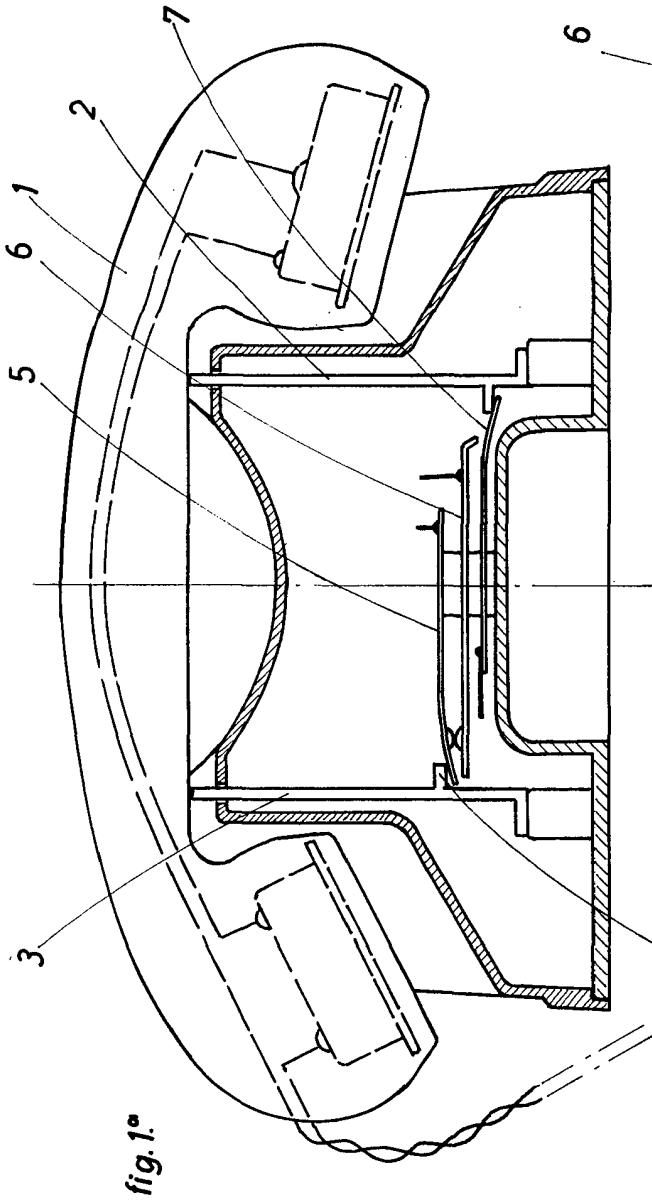


1 por tres placas metálicas superpuestas, en las que la su -  
perior, se encuentra unida al sistema de chicharra, al in-  
terruptor del disco de marcar, a un borne de salida a otro  
teléfono, y a la lámpara que presenta el teléfono; la pla-  
5 ca intermedia está unida a un borne de salida de señal, al  
otro teléfono, presentando esta placa un extremo acodado -  
para favorecer su buen contacto, y por último, la inferior,  
queda unida directamente al otro polo de la batería, de ma-  
nera que en posición colgada del auricular, el circuito de  
10 batería se encuentra abierto por la acción de dos vástagos  
sobresalientes al exterior por la cara superior de la car-  
casa y del teléfono, los cuales presentan al efecto sendos  
resaltes internos, a distinta altura, mientras que en posi-  
ción descolgada, el circuito de batería se cierra por la -  
15 recuperación de la lámina inferior del conmutador y, por-  
consiguiente, se manda una señal a un borne de salida al -  
otro teléfono, recibiendo el otro borne de salida señal me-  
diante el circuito eléctrico correspondiente al dispositi-  
vo marcador, a la vez que la primera placa e intermedia -  
20 del conmutador eléctrico, dejan de hacer contacto desconec-  
tándose el sistema de chicharra y la lámpara del teléfono-  
que marca.

3a.- Se reivindica por último, como objeto sobre-  
el que ha de recaer el Modelo de Utilidad que se solicita,-  
25 "TELEFONO DE JUGUETE, PERFECCIONADO".

Todo tal y como queda descrito y reivindicado en-  
la presente Memoria que consta de doce páginas mecanografía-  
das por una cara y dibujos que se acompañan.

30 Madrid, 4 enero 1972  
BERNARDO UNGRIA  
P.P.



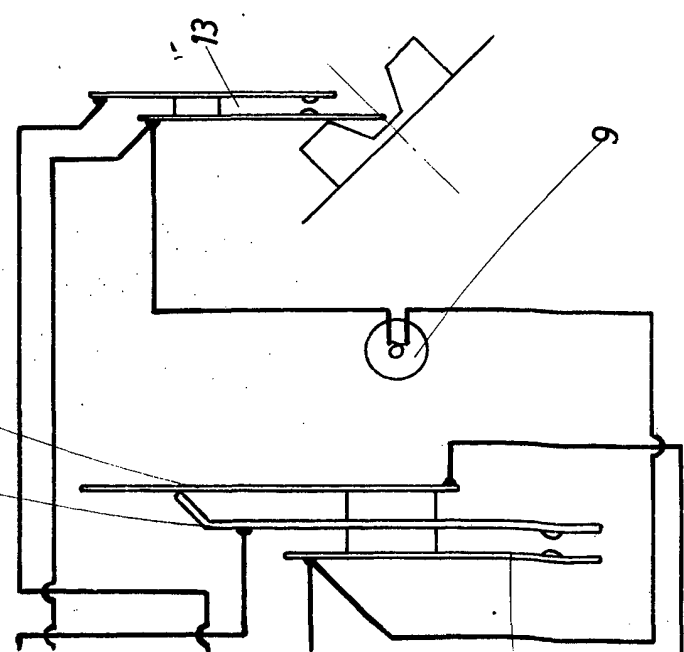


fig. 4.<sup>a</sup>

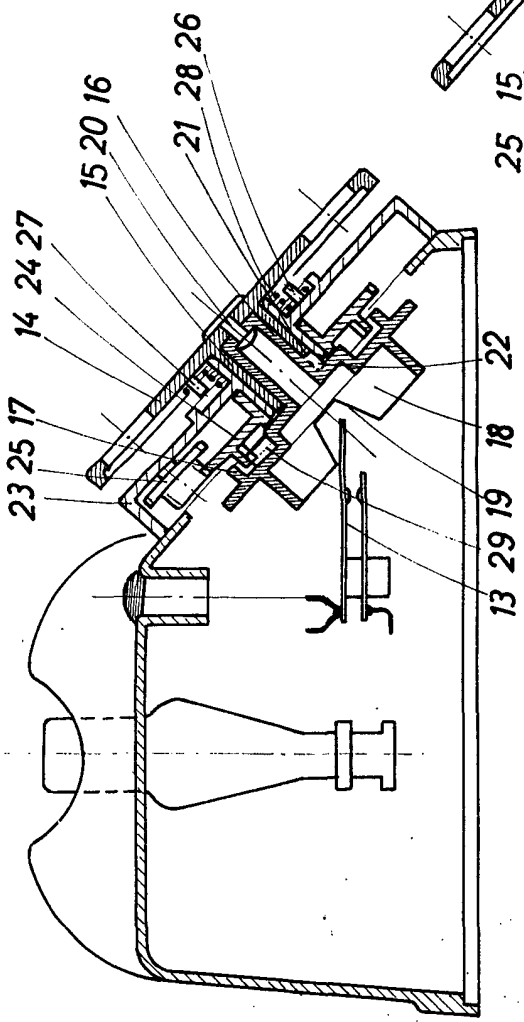


fig. 5.<sup>a</sup>

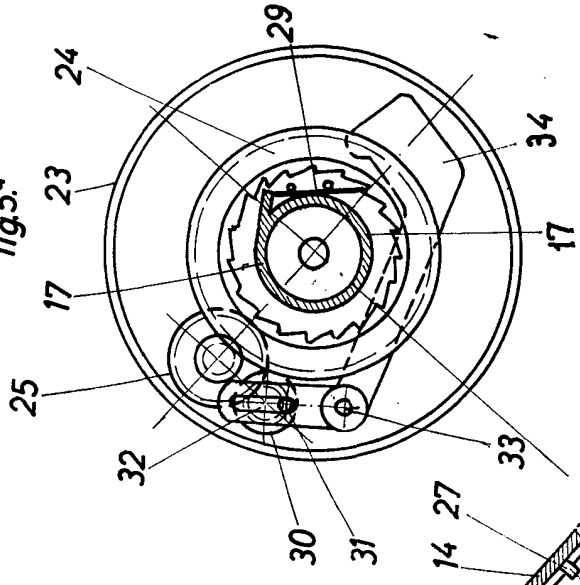
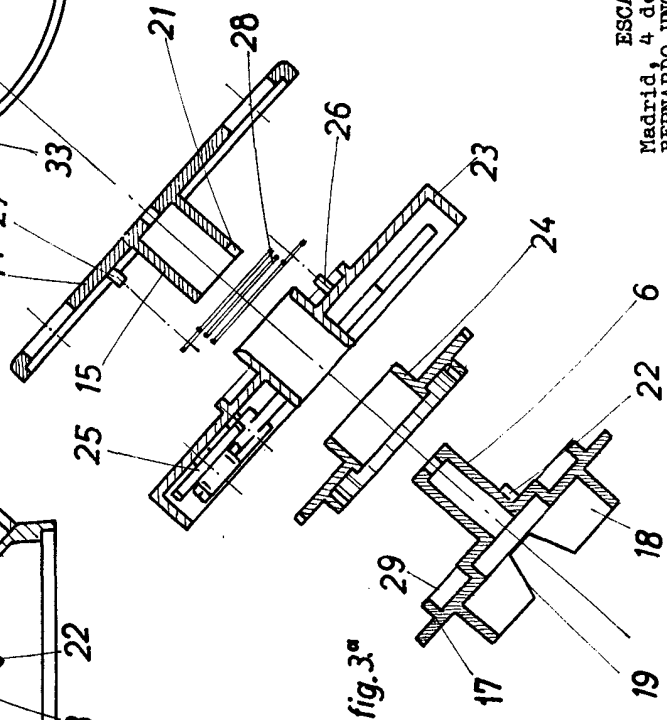


fig. 3.<sup>a</sup>



ESCALA VARIABLE  
Madrid, 4 de enero de 1972  
BERNARDO UNGRIA  
P.P.