

9:5:73



175897

SECCION TECNICA
COMUNICACIONES
CLASIFICACION A 63
INVENTOR H

Nº 175.897

MEMORIA DESCRIPTIVA

correspondiente a la solicitud de concesión de un...

MODELO DE UTILIDAD

SOLICITANTE: RIBERA, COLOMINA Y PEYDRO, S.L.

RESIDENCIA: c/ San Pascual, 28- IBI (Alicante)

ENUNCIADO: "SEMAFORO ELECTRICO DE JUGUETE"

Prioridad: Patente n.º del

9:5:73



175897

1
5
10
15
20
25
30

El Estatuto vigente sobre Propiedad Industrial, de 26 de Julio de 1929, en su texto refundido publicado el 30 de Abril de 1930, establece los caracteres de patentabilidad de las invenciones de tipo industrial que tienen por objeto obtener ventajas sobre lo ya conocido, admitiendo por consiguiente como patentables, las nuevas máquinas, aparatos, instrumentos, procesos de fabricación, etc. La amplitud de conceptos previstos como patentables, ha llevado al legislador a aclarar (Artº. 46) que la enumeración contenida en dicho cuerpo legal es puramente enunciativa y no limitativa, haciéndola extensiva incluso a los descubrimientos de tipo científico (Artº. 47).

El Decreto de 26 de Diciembre de 1947, recogiendo la Orden de 18 de Noviembre de 1935, confirma el criterio legal de que también serán patentables los instrumentos, objetos, o partes de los mismos, que aporten a la función a que son destinados, un beneficio o efecto nuevo, y en definitiva que constituyan una mejora sustancial sobre lo anteriormente conocido.

Pues bien, a tenor de lo expuesto, y en base al articulado que recoge los conceptos expresados, debe considerarse, que la invención a que se refiere la presente memoria, constituye una novedad industrial, con características y ventajas que la hacen merecedora del privilegio de explotación exclusiva que por ella se solicita, premiando así los méritos de quien aporta a la industria del país una mejora efectiva y precisamente comprendida entre las enunciadas por la Ley como patentables. (Arts. 46 y 47 en relación con el 171, en su nueva redacción afectada por la Orden de 18 de Noviembre de 1.935).

5-73

175897



1
5
10
15
20
25
30

La industria del juguete está adquiriendo un gran desarrollo en la actualidad, debido principalmente a las posibilidades que la técnica aporta para que al amparo de ésta poder imitar en forma de juguete una gran variedad de los objetos que nos rodean. Todo ello hecho con el propósito de proporcionar un juego y con ello una distracción al niño.

Son conocidos los juguetes luminosos que alimentados por pilas eléctricas, comprenden un sistema de combinaciones gobernado por unos interruptores movidos a su vez por un micromotor o similar.

Existen también combinaciones cromáticas en las que se trata de imitar juegos, en especial los que tienen lugar en las ferias o parques infantiles.

Pasando a describir el objeto de la invención por la cual se solicita el presente privilegio de modelo de utilidad, se hace constar que la finalidad de la idea que vamos a describir es proporcionar a la industria del juguete, un semáforo eléctrico, que comprendiendo dos zonas de asentamiento de puntos luminosos cromáticos, alimenta a los mismos mediante una instalación eléctrica y una pila de alimentación de la misma; estando a su vez la combinación de los puntos luminosos, gobernada por un interruptor multiposicional, que es accionada voluntariamente por el niño.

La constitución del juguete pretende ir acostumbrando al niño a las posiciones habituales que los semáforos rigen para los peatones y los vehículos.

Con objeto de aclarar gráficamente la idea que se describe, se acompaña a ésta Memoria como parte integrante de la misma, un juego de dibujos en los que se representa lo siguiente:

9:5:73

175897



1

La figura 1ª nos representa una sección longitu-
dinal del semáforo en la que puede apreciarse una peana -
hueca -1- en uno de cuyos extremos se ha dispuesto un in-
terruptor multiposicional -2- con un mando exterior para-
el mismo -3-. Asimismo también comprende en su interior -
unos órganos electricos y las pilas de alimentación -4- ;
la peana -1- se halla anclada a la columna -5- del semáfo
ro, la cual presenta en su zona media un cajetín -6- dota-
do de pantallas de colores -7- en cuyo interior se hallan
dispuestas unas bombillas -8- conectadas al circuito elec-
trico; asimismo la parte superior presenta otro cajetín -9-
que comprende unos discos de colores -10- y unas bombillas
-11-.

5

10

15

La figura 2ª, nos muestra el esquema electrico -
de la instalación en el que puede apreciarse la batería o
pila -4- así como la red de distribución electrica -12- -
con sus correspondientes bombillas -8- y -11- y el interrup-
tor multiposicionario -2-.

20

De la descripción de los dibujos que antecede, se
deduce practicamente la constitución y el funcionamiento -
del objeto de la invención que es como sigue:

25

Estando constituido el semáforo electrico de -
juguete, por una peana y una columna que descansa sobre la
misma, presentando al mismo tiempo ésta un cajetín interme-
dio -6- con unas pantallas, y su parte superior con otro ca-
jetín con discos de colores, se consigue mediante una combi-
nación de bombillas conectadas a una instalación electrica
alimentada por una pila y mediante el gobierno voluntario-
de un interruptor multiposicional, que se encienda al mismo
tiempo una pantalla de color y el disco correspondiente; de

30



175897

1 manera que cuando en la pantalla inferior aparezca el color
rojo, en la superior lucirá el disco verde; asimismo cuando
en la pantalla inferior aparezca el color verde, en la pan-
talla superior lucirá el disco de color rojo. Habrá un tiem-
5 po intermedio, en que lucirá en la pantalla superior el dis-
co amarillo, permaneciendo sin luz la pantalla intermedia,
para luego aparecer la luz opuesta a la de la pantalla supe-
rior.

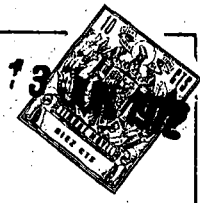
10 No se considera necesario hacer más extensa ésta-
descripción, para que cualquier persona perita en la mate-
ria comprenda perfectamente la idea que se desea patentar,-
así como las ventajas que de su realización industrial han
de derivarse y que brevemente aludidas en sus puntos más -
señalados son las siguientes:

15 1ª.- Sencillez de fabricación, por cuanto que los
elementos que componen el semáforo eléctrico de juguete se
elaboran a través de un proceso simplificado en cuanto a -
fases operativas, que es determinante de costos muy asequi-
bles en general.

20 2ª.- Facilidad de montaje, gracias a la organiza-
ción mecánica del semáforo mecánico de juguete que permite,
un acoplamiento rápido entre piezas practicable por mano de
obra no especializada, lo que se traduce en ahorros importan-
tes de tiempo y energía.

25 3ª.- Novedad funcional, determinada por un movi-
miento de conjunto de las piezas que constituyen el mencio-
nado juguete, por constituir un avance importante en la téc-
nica aplicada a la fabricación de los mismos, por el ali-
ciente que representa para la practica de éstos, por lo que
30 es evidente que el Modelo solicitado adquiere una utilidad

9:5:73



175897

1
5
10
15
20
25
30

Hecha la descripción a que se refiere la memoria que antecede, es preciso insistir en que los detalles de realización de la idea expuesta, pueden variar, es decir, que pueden sufrir pequeñas alteraciones, basadas siempre en los principios fundamentales de la idea, que son en esencia los que quedan reflejados en los párrafos de la descripción hecha. En efecto, el Artículo 48 del Estatuto vigente sobre Propiedad Industrial, establece como no patentables, en su apartado tercero, "los cambios de forma, dimensiones, proporciones y materias de un objeto ya patentado" fijando así el criterio del legislador en el sentido de que patentada una idea que pueda dar lugar a una realidad práctica e industrializable, nadie podrá apoyarse en ella para, a pretexto de haber introducido ligeras modificaciones, presentarla como nueva y propia.

Este principio, en cuanto al alcance de la protección del objeto patentado se refiere, se halla confirmado por numerosas Sentencias del Tribunal Supremo, y entre ellas, como más terminantes, en las de fechas 16 de octubre de 1954, 23 de enero de 1959, 20 de marzo de 1964 y otras.

Establecido el concepto expresado, en cuanto a la amplitud que debe darse a la protección solicitada, se redacta a continuación la Nota de Reivindicaciones, de acuerdo con lo que se establece en el último párrafo del apartado tercero del Artículo 100 de la Ley, sintetizando así las novedades que se desean reivindicar:

NOTA DE REIVINDICACIONES

En resumen, el privilegio de explotación exclusiva que se solicita, recaerá sobre las reivindicaciones siguientes:

8
175897

13



1 1ª.- SEMAFORO ELECTRICO DE JUGUETE, caracteriza-
do esencialmente porque está constituido por una peana hue-
ca que contiene los órganos eléctricos y las pilas de ali-
5 mentación, estando situado sobre dicha peana un interrup-
tor multiposicional para el gobierno de las luces, en tan-
to que en la misma peana se halla anclada la columna del -
semaforo propiamente dicho, la cual presenta, en su zona -
media, un cajetín dotado de pantallas de colores indicado-
ras para peatones en cuyo interior comprende una serie de
10 bombillas conectadas al circuito eléctrico, mientras que en
su parte superior presenta otro cajetín que comprende los
discos de colores, en cuyo interior también se encuentran
bombillas conectadas a la red eléctrica, estando las luces
de los discos y de las pantallas combinadas a través del -
15 circuito eléctrico, de manera que cuando se acciona el in-
terruptor se encienden al mismo tiempo una pantalla de co-
lor y el disco correspondiente.

2ª.- Se reivindica por último como objeto sobre
el que ha de recaer el Modelo de Utilidad que se solicita
20 "SEMAFORO ELECTRICO DE JUGUETE".

Todo conforme queda descrito y reivindicado en
la presente Memoria que consta de ocho páginas mecanogra-
fiadas y dibujos que se acompañan.

Madrid, 4 de enero de 1.972

25 BERNARDO UNGRIA
P.p.

30

175897

13 JUN 1972

fig. 1ª

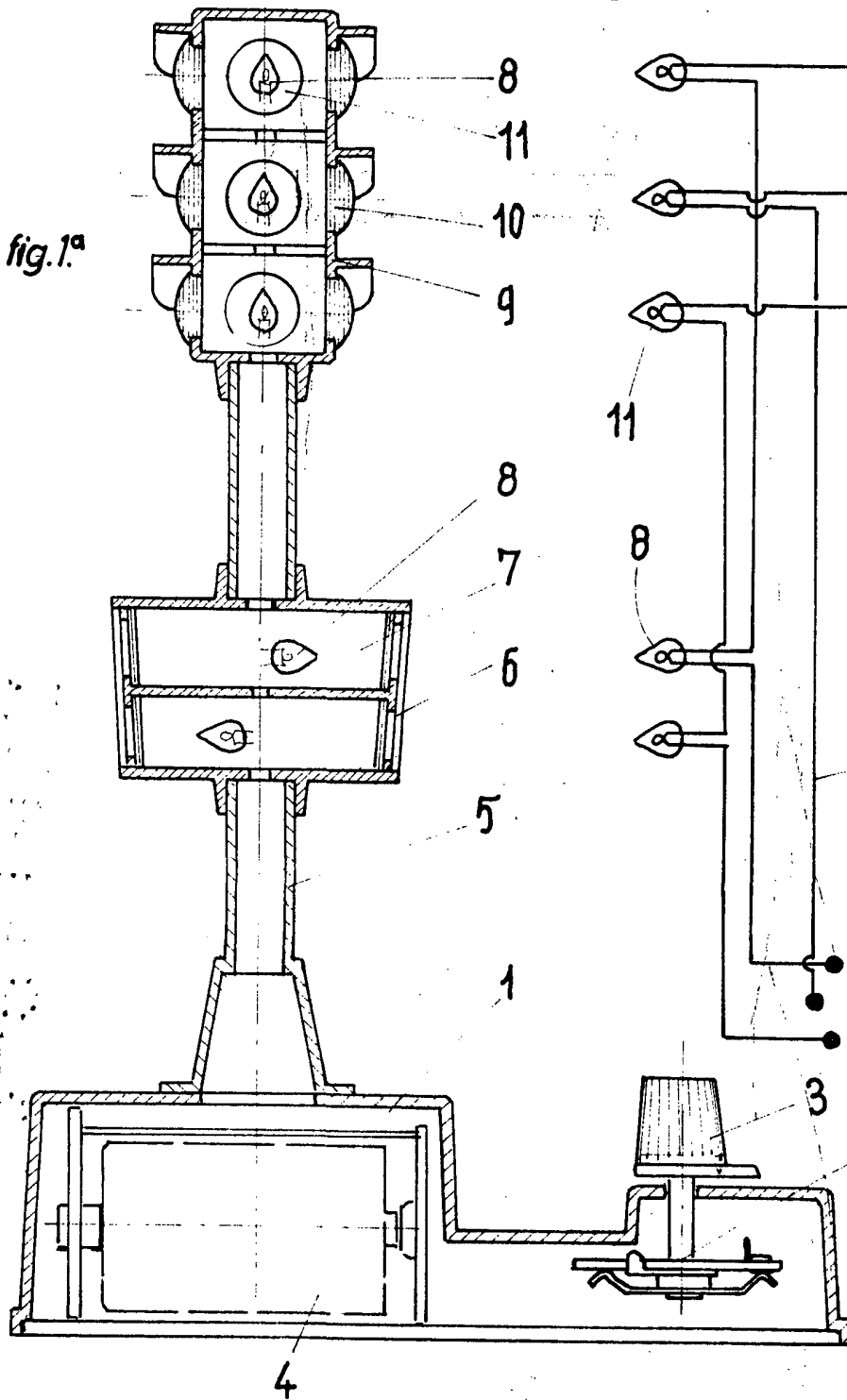
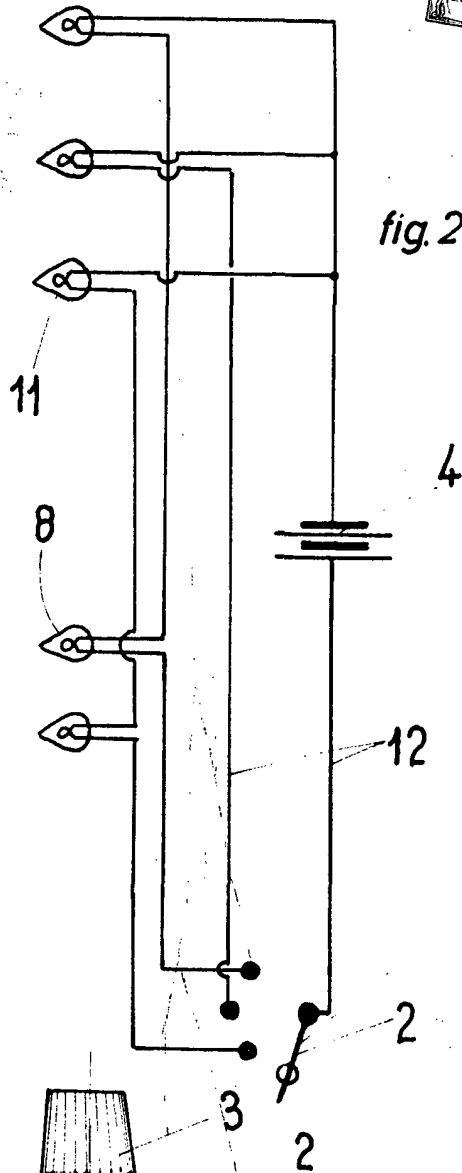


fig. 2ª



ESCALA VARIABLE

Madrid, 4 de enero de 1972

BERNARDO UNGRIA

P. P.