

12-6-73

177 39

175889



SECCION <u>INDUSTRIAL</u> CLASIFICACION <u>E 04</u> SUBCLASE <u>G</u>

MEMORIA DESCRIPTIVA

MODELO DE UTILIDAD

DURACION : 20 AÑOS

OBJETO : " DISPOSITIVO PARA LA COLOCACION DE TEJAS "

- - - - -

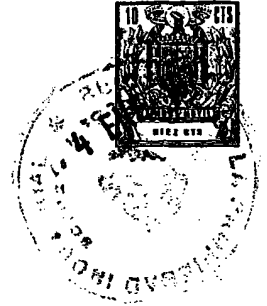
A favor de : D. GASPAR GALO BARDES DEL VALLE

Domicilio : Estación F.C. , SESEÑA (Toledo)

Nacionalidad: ESPAÑOLA

&=&=&=&=&=&=&=&

175889



5 El presente registro de modelo de utilidad se refiere a un dispositivo para la colocación de tejas - de acuerdo con la descripción que del mismo se realice, que ha de entenderse en su más amplio sentido y no restrictivamente.

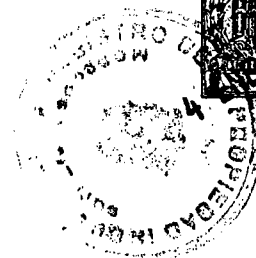
10 El modelo cuyo registro se preconiza por medio del presente escrito viene a suponer una importante novedad dentro del campo específico de su aplicación industrial, pues supone una notable mejora sobre cuanto se conoce en este particular.

15 Consiste fundamentalmente el modelo propuesto en un dispositivo para la colocación de tejas caracterizado esencialmente por presentar una base plana sensiblemente rectangular, de chapa de hierro o de otro metal, - de cuyas orillas surgen verticalmente y algo inclinadas - unas paredes rectangulares sujetas a la base por medio de bisagras.

20 Los modelos de teja se colocan verticalmente entre las paredes verticales del dispositivo y sobre la base, con una separación convenida que es el grueso de la teja, en cuyo hueco se introduce el material de relleno, que puede ser arena-cemento, amianto-cemento, etc.; - durante esta operación se vibra y después se somete al - fraguado o endurecimiento.

25 Una vez transcurrido el tiempo necesario para-

175889 - 3 -



30 el fraguado o endurecimiento se desmonta el dispositivo, abriendo las paredes verticales y quitando unas varillas de sostenimiento y sujeción dispuestas, dejando libre - el bloque de tejas y procediendo después al desmontaje y limpieza de las mismas, quedando el dispositivo apto para seguir funcionando normalmente.

35 En la base del dispositivo está prevista una - regla fija ranurada, dotada de dientes de separación, destinada a facilitar la conveniente separación de las tejas y en la parte superior, a idénticos fines, está prevista una regleta móvil ranurada.

Para facilitar la separación longitudinal entre las tejas pueden introducirse pequeños ángulos o varillas entre las mismas al colocarlas en el dispositivo.

40 Con el fin de hacer más comprensible la explicación desarrollada, en el plano adjunto se han representado diversas vistas del modelo propuesto, siendo la figura 1ª una vista del dispositivo en posición de funcionamiento, la figura 2ª una vista del dispositivo abierto, la -
45 figura 3ª una vista de las tejas según se colocan en el dispositivo y la figura 4ª una vista superior de las tejas, habiéndose señalado los elementos más característicos del modelo según la enumeración siguiente: 1) Base. -
50 2) Paredes laterales. 3) Bisagras. 4) Asa de la pared lateral. 5) Tejas. 6) Varillas de sostenimiento. 7) Varillas

175889



de sujección. 8) Parte superior de las tejas. 9) Regla fija de la base. 10) Regleta móvil de la parte superior.

55 Descrita suficientemente la naturaleza del presente modelo de utilidad, se hace constar expresamente - que cualquier modificación de detalle que pudiera introducirse se considerará incluida dentro del mismo, en tanto no altere o modifique sustancialmente sus características fundamentales.

60 Por último, se declaran de novedad y propia invención las siguiente

R E I V I N D I C A C I O N E S

65 1ª).- DISPOSITIVO PARA LA COLOCACION DE TEJAS, caracterizado esencialmente por presentar una base plana, sensiblemente rectangular, metálica, de cuyas orillas surgen verticalmente y algo inclinados unas paredes rectangulares sujetas a la base por medio de bisagras, colocándose en el espacio hueco delimitado por estos tres planos las tejas, verticalmente, con una separación convenida que es el grueso de la teja, introduciéndose entre las tejas el material de relleno, vibrándose durante esta iperación y después practicándose el fraguado o endurecimiento, verificado el cual se desmonta el dispositivo, abriendo las paredes verticales y quitando unas varillas de sostenimiento y sujección dispuestas, dejando libre el bloque de tejas y procediendo después al desmontaje y limpieza de las mismas, quedando el dispositivo apto para funcionar nuevamente.

70

75

175889



80 2ª).- DISPOSITIVO PARA LA COLOCACION DE TEJAS,
 según la reivindicación 1ª, caracterizado por el hecho de
 que en la base del dispositivo está prevista una regla fi-
 ja ranurada, dotada de dientes de separación, destinada a-
 facilitar la conveniente separación de las tejas y en la -
 parte superior está prevista, con el mismo fin, una regleta
 móvil ranurada, en tanto que para facilitar la separación -
 longitudinal entre las tejas pueden introducirse pequeños
 85 ángulos o varillas entre las mismas al colocarlas en el -
 dispositivo.

3ª).- DISPOSITIVO PARA LA COLOCACION DE TEJAS.

90 Todo ello, tal y como queda expuesto en la pre--
 sente memoria descriptiva, que consta de cinco hojas, folie
 das y mecanografiadas por una sola de sus caras y a dos es-
 pacios y hoja de planos adjunta.

Madrid, 4 de Enero 1872
 LUIS M. DE ZUNZUNEGUI
 POR PODER

Luis M. de Zunzunegui

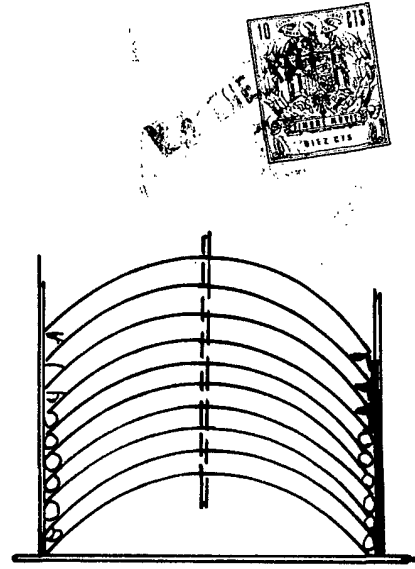
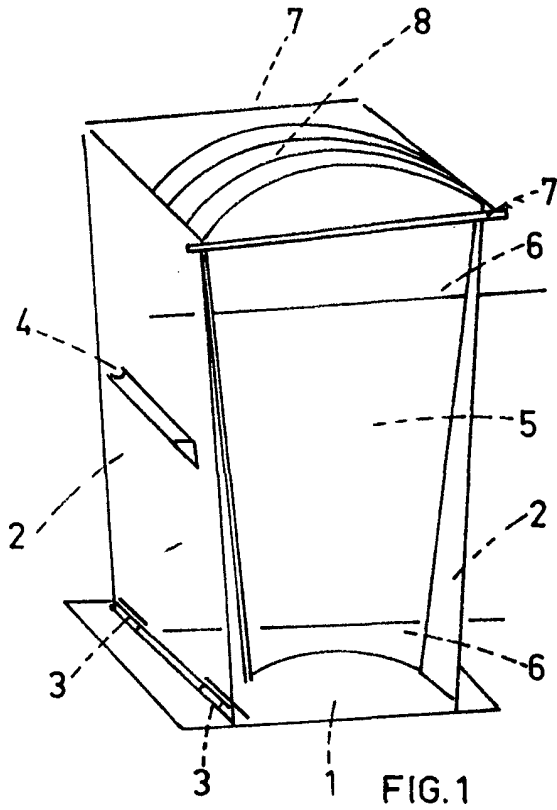


FIG. 4

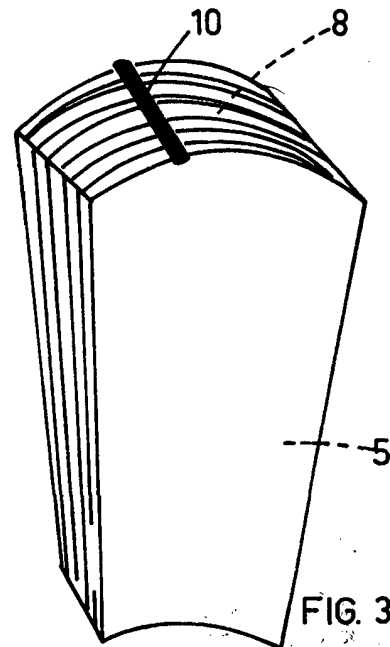
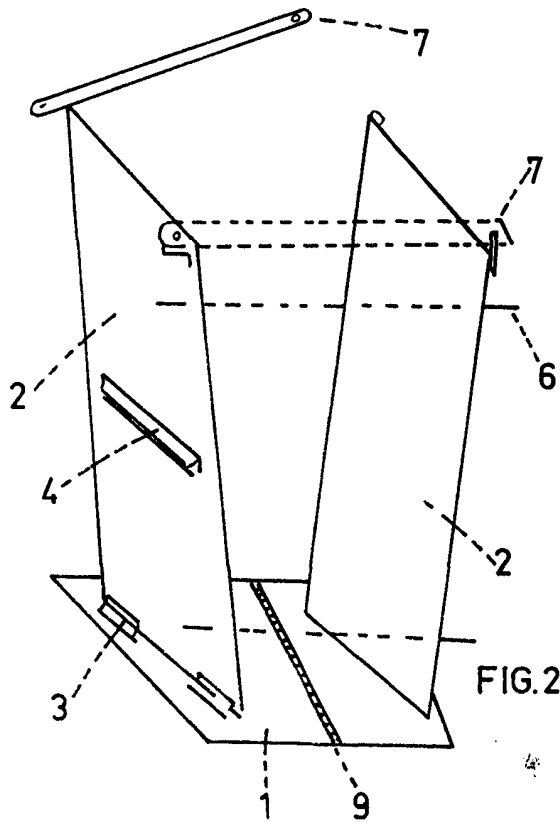


FIG. 3

ESCALA VARIABLE.

MADRID, DIC. 1971

LUIS ALA DE ZUNZINEGUI
BOE - 4000