

74173

175879

175879



SECCION TECNICA
CLASIFICACION I.P.C.
CLASE <u>A 47</u>
SUBCLASE <u>G</u>

MEMORIA DESCRIPTIVA

para un MODELO DE UTILIDAD, por veinte años, por:
 "SOPORTE PARA PERCHAS Y SIMILARES, PERFECCIONADO",
 que se solicita a favor de Doña MARIA DEL CARMEN RO-
 DRIGUEZ LOPEZ, de nacionalidad española, residente
 en MADRID, calle Baeza, nº 11.

- - - oOo - - -

Es objeto del presente Modelo de Utilidad
 un soporte para perchas y similares, de los destina-
 dos a fijarse al techo de por ejemplo un armario, en
 posición perpendicular al fondo del mismo, y tiene una
 barra que se desliza hasta sobresalir fuera del mismo,
 para facilitar el alcance de las perchas o análogos.

5.-

Se conocen ya muchisimas relaciones de es-
 ta idea principal, la mayoría de las cuales adolece
 de dos defectos esenciales: uno de caracter técnico,
 porque al tener un solo punto de apoyo en el soporte,
 va originando poco a poco un cabeceo de la barra que

10.-



15.- que termina por inutilizar el conjunto, y otro de carácter práctico, pues no solo por aquel cabeceo, sino por tratarse de dos piezas metálicas, producen en su deslizamiento un ruido molesto, mas aun cuando estos armarios están normalmente en las alcobas.

20.- El dispositivo objeto de esta solicitud se caracteriza precisamente por haber resuelto de manera absoluta estos dos inconvenientes, según veremos por la descripción que sigue:

25.- Está constituido por un perfil sensiblemente en U con los bordes de la misma ligeramente vueltos hacia el interior, constituyendo una guía de corredera para una pieza de materia plástica de suficiente dureza, por ejemplo nylon, que se desliza por ella. Esta pieza está montada fija entre los extremos de una barra curvada, cuya barra desliza a la vez por un orificio hecho en otra pieza semejante a la anterior pero fija en el extremo del perfil de soporte, de forma que todo el deslizamiento del dispositivo se hace sobre piezas de plástico.

30.- Para completar esta descripción, haremos referencia en lo que sigue al dibujo adjunto, dado a título de ejemplo ilustrativo, no limitativo, en el que:

35.- La figura 1ª muestra el dispositivo en perspectiva.

La figura 2ª es una vista en alzado seccio-

175879

3 175879



nada en su mitad, y

40.- Las figuras 3ª y 4ª sendos cortes por las líneas A-B y C-D respectivamente de la figura 1ª.

45.- Como puede observarse, el perfil -1- es una U de fondo rectangular o similar, que tiene los bordes de sus alas -2- ventajosamente vueltos hacia el interior, creando así líneas de deslizamiento para la pieza de materia plástica -3- que se desliza por ellas de manera suave y silenciosa.

50.-

En dicha pieza -3- vienen a terminar los extremos de una varilla curvada -4- que en su parte anterior forma un arco -5- en tanto que en la posterior se curva en ángulo recto -6-.

55.-

En el extremo anterior del perfil -1- se dispone de manera solidaria una pieza de plástico -7- prácticamente igual a la anterior, pero ésta con el orificio para paso de la varilla -4- mas ancho, ya que ha de deslizar por él.

60.-

El perfil -1- se fija al techo del armario o del mueble por un sistema adecuado y, preferentemente, por medio de unas abrazaderas -8-, dispuestas cerca de los extremos, con el fin de que soporten más eficazmente el peso y el brazo de palanca que forma la varilla -4- cuando ha sido desplazada hacia adelante, según se aprecia en la figura 1ª.

De todas formas, el hecho de que los extre-



65.-

mos posteriores de la varilla -1- se unan a la pieza -3- y ésta siga sus movimientos, hace que dicho peso se reparta gradualmente sobre ambas piezas.

70.-

Las modificaciones que puedan ser introducidas en el objeto descrito y no afecten a su esencialidad característica se consideraran incluidas en esta solicitud sean cualesquiera las circunstancias que concurran.

N O T A

Descrito suficientemente el objeto de esta solicitud se declaran de novedad en España las siguientes:

75.-

R E I V I N D I C A C I O N E S

80.-

1ª.- Soporte para perchas y similares, perfeccionado, del tipo que tiene una barra deslizante, que se caracteriza por el hecho de que dicho soporte consta de un perfil sensiblemente en U en cuyo hueco hay una pieza que se desliza ajustadamente por él y otra, prácticamente igual a la anterior, fija en un extremo, estando previsto que los extremos de la barra curvada deslizante vengan a terminar en la pieza deslizante, y que uno de los brazos de dicha barra pase por el orificio de la pieza fija, siendo ambas piezas sus propios topes.

85.-

2ª.- Soporte para perchas y similares, perfeccionado, según la reivindicación anterior, que se

174173

- 5 - 175879



90.-

caracteriza porque la sujeción del perfil al techo del mueble o similar se realiza a través de dos o mas abrazaderas con alas taladradas para el paso de los tornillos y, además, por atornillado del propio perfil.

95.-

3ª.- SOPORTE PARA PERCHAS Y SIMILARES, PERFECCIONADO.

Todo tal y como se describe y reivindica en la presente Memoria Descriptiva que consta de cinco hojas y se ilustra con los dibujos que a la misma se acompañan.

Madrid, a tres de Enero de mil novecientos setenta y dos.

MARIA DEL CARMEN RODRIGUEZ LOPEZ

p. a.

Vertical column of small dots on the left margin.

FIG. 1

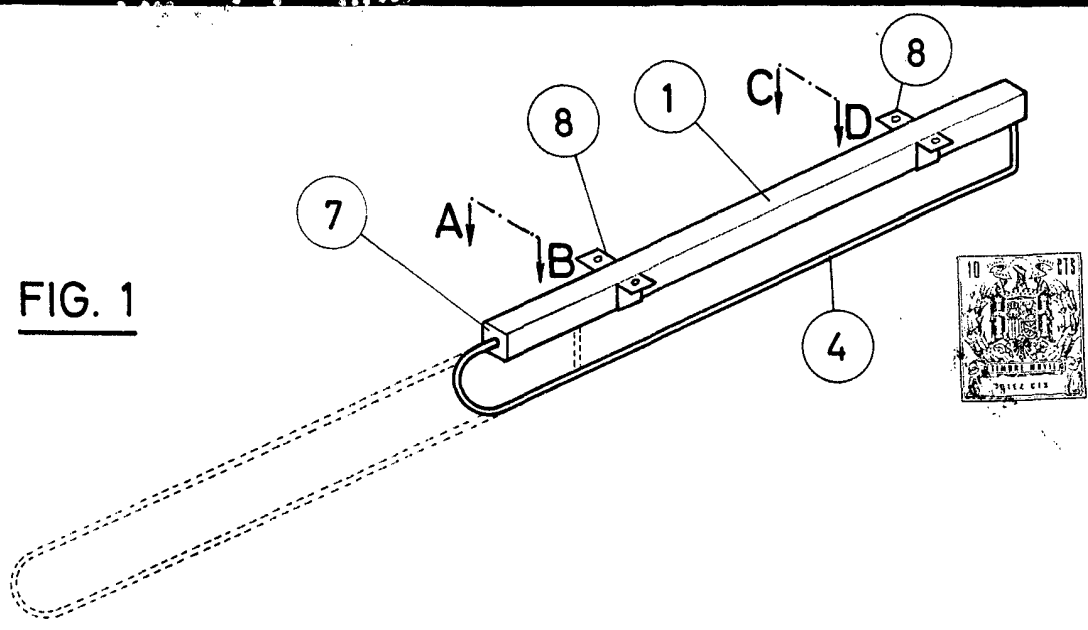


FIG. 2

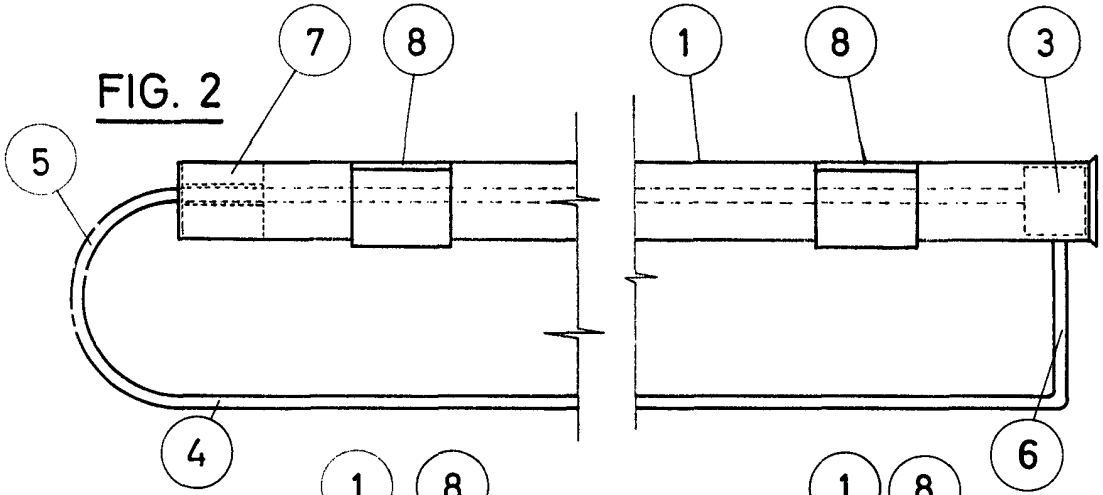


FIG. 3

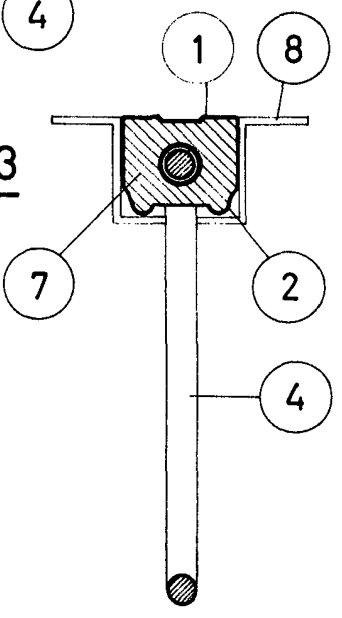
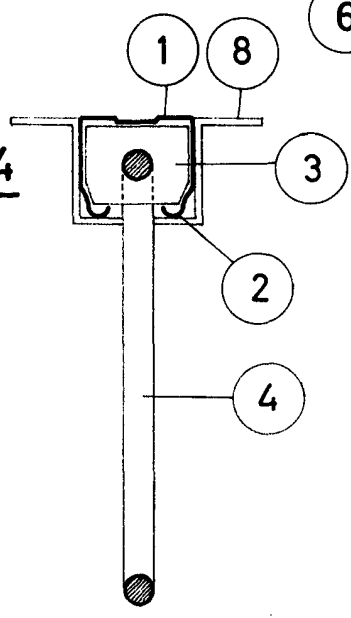


FIG. 4



Madrid, 3 de Enero de 1972

[Handwritten signature]

ESCALA VARIABLE