

175874



SECRETARIA DE ECONOMIA	
REGISTRACION DE PATENTES	
CLASE	A 63
SUBCLASE	F

Nº 175.874

MEMORIA DESCRIPTIVA

correspondiente a la solicitud de concesión de un...

MODELO DE UTILIDAD

SOLICITANTE: D. JUAN SENENT SANCHIS

RESIDENCIA: Avda. Dos de Mayo, 16 - ALDAYA (VALENCIA).

ENUNCIADO: "DISPOSITIVO DE ACOPLAMIENTO DE BARRAS EN
FUTBOLINES DE JUGUETE".-

Prioridad: Patente n.º del



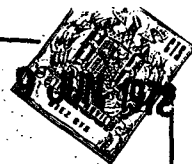
175874

1
5
10
15
20
25
30

El Estatuto vigente sobre Propiedad Industrial, de 26 de Julio de 1929, en su texto refundido publicado el 30 de Abril de 1930, establece los caracteres de patentabilidad de las invenciones de tipo industrial que tienen por objeto obtener ventajas sobre lo ya conocido, admitiendo por consiguiente como patentables, las nuevas máquinas, aparatos, instrumentos, procesos de fabricación, etc. La amplitud de conceptos previstos como patentables, ha llevado al legislador a aclarar (Artº. 46) que la enumeración contenida en dicho cuerpo legal es puramente enunciativa y no limitativa, haciéndola extensiva incluso a los descubrimientos de tipo científico (Artº. 47).

El Decreto de 26 de Diciembre de 1947, recogiendo la Orden de 18 de Noviembre de 1935, confirma el criterio legal de que también serán patentables los instrumentos, objetos, o partes de los mismos, que aporten a la función a que son destinados, un beneficio o efecto nuevo, y en definitiva que constituyan una mejora sustancial sobre lo anteriormente conocido.

Pues bien, a tenor de lo expuesto, y en base al articulado que recoge los conceptos expresados, debe considerarse, que la invención a que se refiere la presente memoria, constituye una novedad industrial, con características y ventajas que la hacen merecedora del privilegio de explotación exclusiva que por ella se solicita, premiando así los méritos de quien aporta a la industria del país una mejora efectiva y precisamente comprendida entre las enunciadas por la Ley como patentables. (Arts. 46 y 47 en relación con el 171, en su nueva redacción afectada por la Orden de 18 de Noviembre de 1.935).



175874

1

La industria del juguete está adquiriendo un gran desarrollo en la actualidad debido principalmente a las posibilidades que la técnica aporta, para que al amparo de ésta poder imitar en forma de juguete una gran variedad de los objetos que nos rodean. Todo ello hecho con el propósito de proporcionar un juego y con ello una distracción al niño.

5

10

Existen actualmente futbolines de juguete, en los que además de tener todas las características que normalmente constituyen los mismos, presentan unos cojinetes, soporte de las varillas sobre las cuales van dispuestos los muñecos que hacen el oficio de jugadores de futbol. La peculiar constitución de éstos cojinetes, hace que en muchos casos sean difíciles de desmontar, y especialmente por un niño. Ello trae como consecuencia el que se tenga que emplear un mayor espacio para su almacenamiento o transporte.

15

20

Pasando a describir el objeto de la invención por la cual se solicita el presente privilegio de Modelo de Utilidad, se hace constar que la finalidad de la idea que vamos a describir es proporcionar al mercado y al público en general un dispositivo de acoplamiento de barras en futbolines de juguete, en el cual resulta simple el encaje de la barra o varilla sobre la pieza desmontable a su vez que hará de cojinete, siendo extremadamente sencillo tanto el acoplar la barra sobre la pieza, como ésta sobre la caja o paredes laterales del futbolín.

25

30

Con objeto de aclarar gráficamente la idea que se describe, se acompaña a ésta Memoria, como parte integrante de la misma un juego de dibujos en los que se representa lo



175874

1 siguiente:

La figura 1ª, nos presenta una vista en perspectiva del futbolín de juguete, en la que puede apreciarse el ensamble o acoplamiento del eje o barra -2- con el cojinete -1-, así como el detalle de las paredes -5- de los rebajes -6- que hay en la pared, que a su vez tienen forma de cola de Milano.

La figura 2ª, nos muestra una perspectiva del casquillo -1- en la que puede apreciarse un orificio central -3- y una abertura radial -4- estrangulada.

De la descripción de los dibujos que antecede, se deduce prácticamente la constitución y el funcionamiento del objeto de la invención que es como sigue:

Dispuesta la barra -2- sobre la parte superior del casquillo -1-, y mediante una presión ejercida sobre aquella se introduce la misma en la oquedad o agujero central -3- de que va provisto el casquillo. Asimismo el casquillo -1- encaja fácilmente en los rebajes -6-, gracias a la disposición de las caras de éstos últimos que están conformadas en cola de Milano.

No se considera necesario hacer más extensa ésta descripción para que cualquier persona perita en la materia comprenda perfectamente la idea que se desea patentar, así como las ventajas que de su realización industrial han de derivarse y que brevemente aludidas en los puntos más señalados son las siguientes:

1ª.- Sencillez de fabricación por cuanto que los casquillos pueden construirse mediante procesos de plástico inyectado, siendo simplificadas las fases operativas y determinantes de costos muy asequibles en general.

17587A



1

2ª.- Facilidad de montaje que permite un acoplamiento rapido entre los casquillos y las barras, así como la de aquellos con las ranuras que presentan las paredes del futbolin de juguete.

5

3ª.- Novedad funcional determinada por una sencilla fabricación de casquillos que hacen el oficio de cojinetes para barras o varillas de futbolines de juguete, por lo que es evidente que el modelo solicitado adquiere una utilidad practica singular por el beneficio o efecto nuevo que aporta la función a que se destina.

10

4ª.- Una facilidad de almacenamiento y transporte del futbolin gracias al facil desmontaje de los casquillos, así como de las barras o varillas de éstos, de manera que pueden introducirse en un volumen más reducido del que ocuparían normalmente si permaneciesen en su posición de trabajo.

15

Por todo ello y para evitar posibles imitaciones, se presenta ésta solicitud, pidiendo la explotación exclusiva de la idea descrita, de acuerdo con las consideraciones y puntos que se desean reivindicar, que se concretan en las páginas siguientes:

20

25

30



17587

1

Hecha la descripción a que se refiere la memoria que antecede, es preciso insistir en que los detalles de realización de la idea expuesta, pueden variar, es decir, que pueden sufrir pequeñas alteraciones, basadas siempre en los principios fundamentales de la idea, que son en esencia los que quedan reflejados en los párrafos de la descripción hecha. En efecto, el Artículo 48 del Estatuto vigente sobre Propiedad Industrial, establece como no patentables, en su apartado tercero, "los cambios de forma, dimensiones, proporciones y materias de un objeto ya patentado" fijando así el criterio del legislador en el sentido de que patentada una idea que pueda dar lugar a una realidad práctica e industrializable, nadie podrá apoyarse en ella para, a pretexto de haber introducido ligeras modificaciones, presentarla como nueva y propia.

5

10

15

20

Este principio, en cuanto al alcance de la protección del objeto patentado se refiere, se halla confirmado por numerosas Sentencias del Tribunal Supremo, y entre ellas, como más terminantes, en las de fechas 16 de octubre de 1954, 23 de enero de 1959, 20 de marzo de 1964 y otras.

25

Establecido el concepto expresado, en cuanto a la amplitud que debe darse a la protección solicitada, se redacta a continuación la Nota de Reivindicaciones, de acuerdo con lo que se establece en el último párrafo del apartado tercero del Artículo 100 de la Ley, sintetizando así las novedades que se desean reivindicar:

NOTA DE REIVINDICACIONES

30

En resumen, el privilegio de explotación exclusiva que se solicita, recaerá sobre las reivindicaciones siguientes:

- 7 -
175874



1

5

10

15

20

25

30

1ª.- DISPOSITIVO DE ACOPLAMIENTO DE BARRAS EN FUTBOLINES DE JUGUETE, caracterizado esencialmente por el hecho de dotar, a las ranuras que cortan el borde de las paredes perimetrales sobre las que se sitúan las barras portadoras de los muñecos, de unos casquillos de materia plastica, que se ajustan en el interior de dichas ranuras a su presión, presentando cada uno de dichos casquillos un orificio central que se constituye en cojinete de las barras, y, a la vez, una abertura radial estrangulada junto al orificio central, por medio de la cual las barras pueden penetrar hasta el orificio de cojinete por presión manual, permitiendo el desmontaje de dichas barras a voluntad.

2ª.- Se reivindica por último como objeto sobre el que ha de recaer el Modelo de Utilidad que se solicita "DISPOSITIVO DE ACOPLAMIENTO DE BARRAS EN FUTBOLINES DE JUGUETE".

Todo conformque queda descrito y reivindicado en la presente Memoria que consta de siete páginas mecanografiadas y dibujos que se acompañan.

Madrid, 3 de enero de 1972
BERNARDO UNGRIA
p.p.

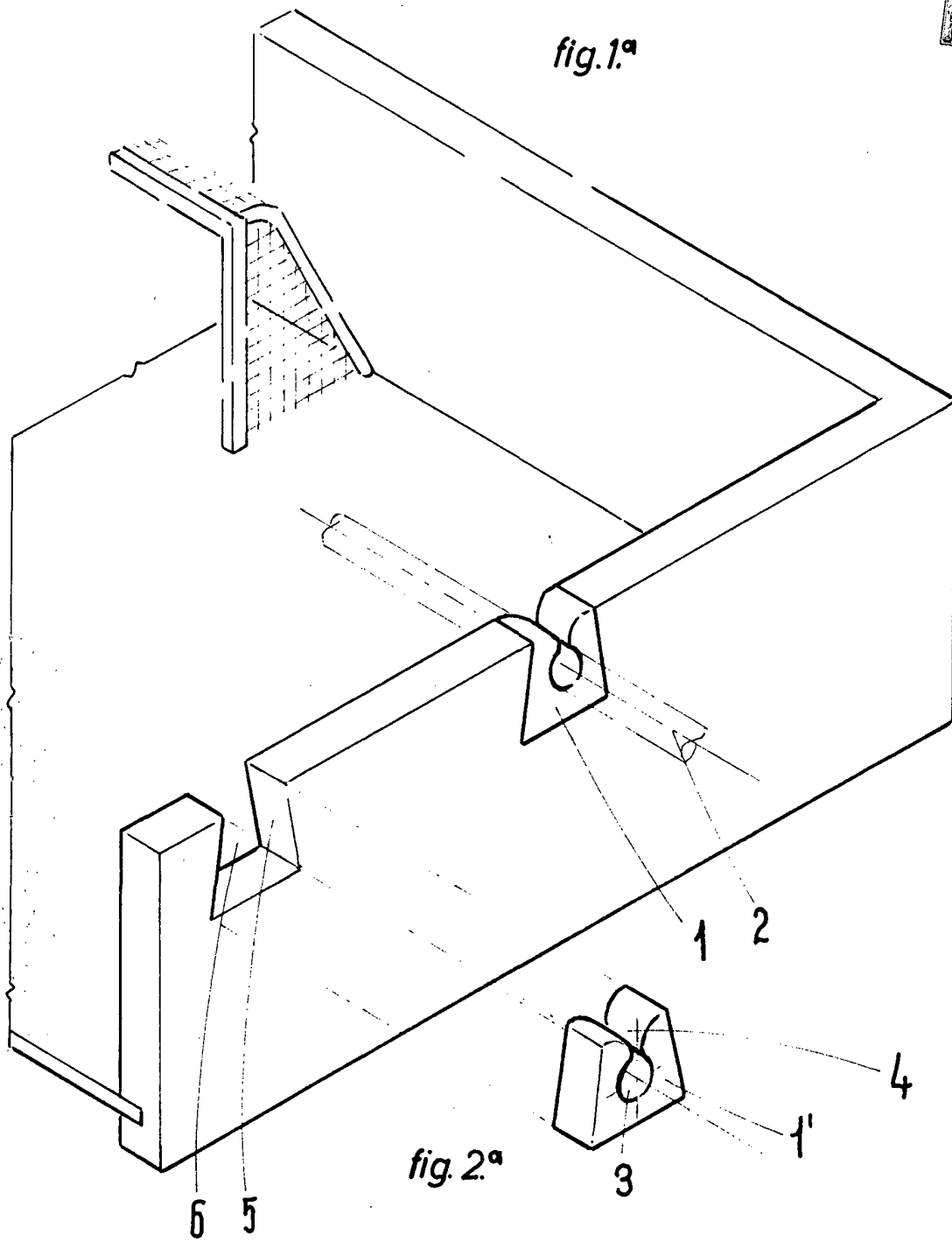


fig. 2.^a

ESCALA VARIABLE

Madrid, 3 de Enero de 1972

BERNARDO UNGRIA

p. p.