

28-3-73

175861

12



SECCION TECNICA
CLASIFICACION P. C.
CLASE <u>B 42</u>
SUBCLASE <u>E</u>

MEMORIA DESCRIPTIVA

=====

Correspondiente a la solicitud de registro de un Modelo de Utilidad que, por veinte años se solicita para España, a favor de Don Pablo ALCON PUEYO y Don Andrés SERRANO FUYOLA, de nacionalidad española, domiciliados en Zaragoza, Carretera de Madrid, Km. 316,2 -

p o r

" ARCHIVADOR DE MESA MEJORADO "

=====

El presente modelo se refiere, conforme su enunciado indica, a un archivador de mesa mejorado en sus características de diseño, montaje y organización, que cumple el fin para el que, específicamente, ha sido concebido, con una seguridad y eficacia máximas.

5

Un objeto del modelo, es el de estructurar un archivador de mesa susceptible de ser compuesto mediante adecuado acoplamiento de una serie, más o menos numerosa, de elementos modulares, idénticos entre sí, sin que exista una limitación formal al desarrollo alcanzado por el mismo.

10

Otro objeto del modelo es el de constituir las unidades modu-

28:3:73

- 2 -

175861

12 ENE.



lares de forma elemental y simplista, a base de materiales ligeros, con preferencia materias plásticas, obtenidas mediante convencional proceso de moldeo.

5 De conformidad con la idea del modelo, cada una de las piezas modulares componentes del archivador aquí preconizado presenta una estructura laminar definiendo unos separadores anulares, en corona circular, dotados de dos elementos de apoyo, tangencialmente dispuestos en correspondientes puntos de su periferia y con sus ejes normales al plano definido por estos separadores. Estos elementos  
10 de apoyo tienen forma cilíndrica, de interior hueco, y proyectan por uno de sus testeros, en sentido axial, un casquillo de menor sección que la del tramo tubular desde el cual se proyecta, a fin de constituir el medio de encaje para el acoplamiento en el testero inmediato de la unidad modular siguiente.

15 La inserción del aro separador ya comentado en los elementos de apoyo, se realiza con un desplazamiento de dicha inserción hacia los testeros igualmente orientados, ocupando una posición ex-céntrica con respecto al desarrollo longitudinal de ellos. Los casquillos pertenecientes a los elementos de apoyo se encuentran situa-  
20 dos en testeros opuestos; es decir, cada uno se ensambla en un soporte perteneciente a una unidad modular inmediata a la considerada pero a distinto lado de la misma.

La situación peraltada de los aros separadores con relación al plano de apoyo del conjunto define dos zonas de asiento para  
25 las láminas a archivar, que son precisamente la superficie de los elementos tubulares de apoyo, por lo que ésta organización permite también el archivo de elementos laminares redondos, tales como discos gramofónicos, sin necesidad de disponerlos en sus convencionales fundas.

30 Una vez se haya comprendido con mayor claridad el conjunto



del modelo, otros detalles y características del mismo se irán poniendo de manifiesto en el transcurso de la descripción que a continuación se dá; en la que se exponen los detalles más particulares del archivador que aquí se preconiza, como, asimismo, de los medios que para su puesta en práctica pueden emplearse. Estos detalles se dan a título de ejemplo, haciendo referencia a un caso posible de realización práctica, pero el modelo no queda limitado, exactamente, a los detalles que aquí se exponen, debiendo ser considerada, por tanto, esta descripción, desde un punto de vista ilustrativo y sin limitaciones de ninguna clase.

Una idea más amplia de las mejoras que se preconizan la proporciona la siguiente descripción, en la que se hace referencia a la lámina de dibujos ilustrativos que a esta memoria se acompaña y en los que, de manera un tanto esquemática y exclusivamente por vía de ejemplo, se representan los detalles preferidos por la idea del modelo.

En estos dibujos se usan marcas de referencias semejantes para indicar piezas, conjuntos o partes que se corresponden en las diferentes vistas presentadas; cuyos elementos, detalles y organización, se definen de una manera específica en el transcurso de esta memoria y, después, se concretan en las notas reivindicatorias finales.

En dichos dibujos:

La figura 1ª corresponde a una vista perspectiva de una de las unidades modulares a partir de las cuales se estructura el presente archivador.

La figura 2ª muestra una representación esquemática de las secciones correspondientes a los aros soporte y elementos tubulares de apoyo, según sendos planos convenientemente desfasados.

La figura 3ª, corresponde a una vista perspectiva de un archivador estructurado con los elementos modulares aquí preconizados.

20:3:73

175861

12 ENE



En relación con las figuras anteriormente comentadas se hace la aclaración de que, en ellas, se señala con -1- el aro separador; el cual de conformidad con la realización práctica representada tiene su lámina conformativa ligeramente incurvada, con sección radial en arco de circunferencia. Con -2- se indican los elementos de apoyo y con -3- los casquillos proyectados por cada uno para acoplamiento en el testero correspondiente del soporte inmediato. Obsérvese en la figura 1ª, como dichos casquillos alternan su orientación en los tramos de un mismo elemento modular, así como el desplazamiento del aro soporte en su inserción sobre ellos.

Se comprenderá fácilmente, después de observar los dibujos y la descripción acabada de efectuar de ellos, que la actual concepción proporciona una construcción sencilla y efectiva, susceptible de poder ser llevada a la práctica con gran facilidad, asegurando la obtención de una manufactura relativamente barata. Este detalle de economía adquiere gran importancia si se considera en los términos de una producción en escala, ya que es evidente que el mercado puede absorber cantidades muy considerables de este tipo de archivadores verticales y cualquier pequeño ahorro, logrado mediante la aportación de ciertas mejoras en su fabricación, puede adquirir elevadas proporciones.

Se reitera, que en el objeto que constituye el actual modelo serán susceptibles de introducirse todas aquellas modificaciones de detalle que las circunstancias y la práctica pudieran aconsejar, siempre y cuando que, con las variantes introducidas, no se cambie, altere o modifique, la esencialidad del objeto descrito.

N O T A

EN RESUMEN: el presente Modelo de Utilidad que por veinte años se solicita para España, ha de recaer sobre las siguientes reivindicaciones:

33-3-73

175861



5

10

15

20

1ª.- ARCHIVADOR DE MESA MEJORADO, constituido mediante la adecuada conjunción de un orden modular de piezas, en número variable e idénticas entre sí, adecuadamente acopladas por recíproco ensamble para determinar una serie de separadores anulares de estructura laminar, sucesivamente dispuestos en sentido transversal con relación al orden lineal seguido en dicha conjunción; cada uno de cuyos elementos modulares lo define el susodicho separador asentado sobre un plano soporte mediante dos tramos tubulares debidamente distanciados con sus ejes paralelos entre sí y normales al plano transversal definido por la lámina que estructura el separador anular; el cual separador se inserta sobre dichos tramos en las proximidades de los testeros de igual orientación; caracterizándose, además, estos tramos, por disponer en testeros opuestamente orientados, sendos casquillos de proyección axial y menor sección, destinados a conseguir el ensamble sobre sus homónimos por el extremo contrario al así estructurado.

2ª.- Por último se reivindica como objeto sobre el que ha de recaer el presente Modelo de Utilidad que por veinte años se solicita registrar para España, - - - - -

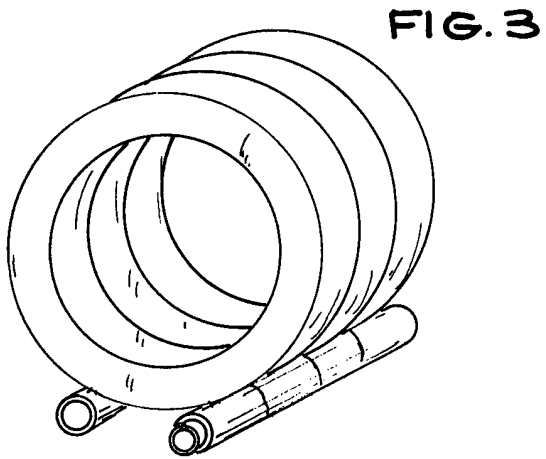
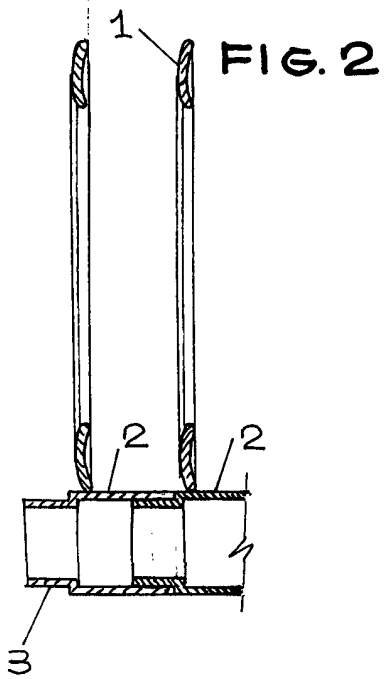
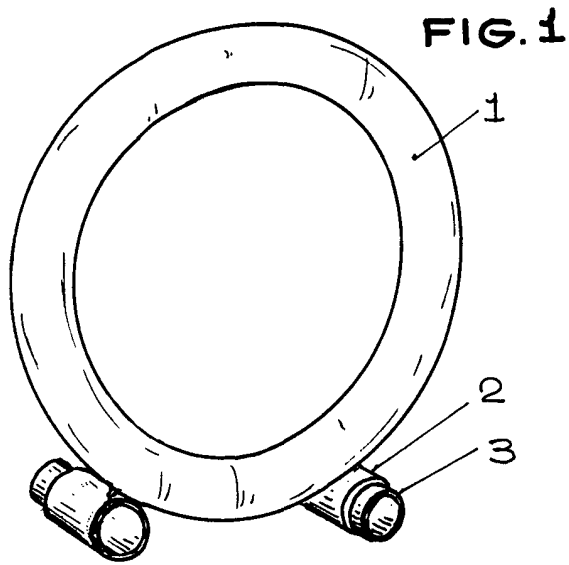
p o r

" ARCHIVADOR DE MESA MEJORADO "

Todo conforme queda expresado en la presente Memoria Descriptiva que consta de cinco hojas foliadas y escritas a máquina por una sola cara y planos que se acompañan.

Madrid, 12 ENE. 1972

P.A.,  
PEDRO FELIU MORA  
P.R.



ESCALA VARIABLE

MADRID,  
P. A.,