

9:5:73

175852

175852



SECCION TECNICA
REGISTRACION DE
CLAS. <u>E 5</u>
SUBCLAS. <u>B</u>

M O D E L O
D E
U T I L I D A D

por "CIERRE TIRADOR PERFECCIONADO", a favor de DOÑA MARGARITA TORRES CRUZ, de nacionalidad española, con domicilio en SAN FAUSTO DE CAMPCENTELLAS (Barcelona) Carretera de Badalona 1.

= . =

MEMORIA DESCRIPTIVA

El presente modelo de utilidad se refiere a un cierre tirador perfeccionado.

5. En la invención se ha ideado un cierre tirador perfeccionado, el cual está dotado de unas peculiaridades que lo hacen ventajosamente práctico con respecto a otras realizaciones conocidas para fines análogos, aportando además las precisas condiciones por las que se logra reducir su precio de coste, puesto que permite la simplificación de su fabricación, totalmente mecánica.
10. En líneas generales, el cierre tirador objeto de la

173852² =



5. presente invención está integrado por una de perfil transversal en U, de ramas desiguales, siendo la rama de mayor longitud y superficie la que constituye el asidero propiamente dicho, mientras que la otra rama se mantiene adosada sobre una pieza fija en el marco de la hoja móvil de la puerta. Esta pieza fija presenta un borde distanciado de sección circular que se aloja en una cavidad del tirador, constituyendo un eje excéntrico sobre el que pivota el citado tirador al ejercer tracción manual del asidero.

10. El asidero es solidario a un fiador pasante a través de la pieza fija y del marco de la hoja móvil, cuyo fiador comporta un muelle que tiene tendencia a mantener su cabeza en bisel asomando por la cara de respaldo de la hoja móvil y encajado tras un nervio de la parte fija que opera como tope.

15. Según lo descrito, al ejercer tracción del asidero, éste requiere al fiador, venciendo la resistencia que opone el resorte, realizando el desengatillado del enclave que establecía la cabeza del fiador contra el nervio de tope, permitiendo por tanto el deslizado de la hoja móvil.

20. Con el fin de facilitar la explicación, se acompaña a la presente memoria descriptiva de una lámina de dibujos en la que se ha representado un caso de realización que se cita a título de ejemplo.

25. En los dibujos:

La figura 1 es una sección transversal del cierre tirador, según el modelo.

La figura 2, es una vista en perspectiva del cierre tirador.

30. Haciendo referencia a las figuras, se aprecia en su realización un cierre tirador compuesto por una pieza de sección en U y ramas desiguales -1- y -2-, de las cuales la

9.8.73

= 3 =

175852



-1- está adosada sobre el perfil -3- fijo por tornillos -4- al marco -5- de la hoja corrediza, mientras que la rama -2-, constituye el asidero propiamente dicho.

5. El perfil -3-, presenta un borde en ángulo que constituye un nervio de sección circular -6-, que forma un eje para el giro excéntrico del asidero. Para ello, el asidero presenta una cavidad circular -7-, en la que se loja el eje.

10. La rama -1-, es solidaria al fiador -8-, mediante el pasador -9-, transversal. Dicho fiador comprende un muelle helicoidal -10-, que trabaja a la expansión y que obliga a la cabeza en bisel -11-, a encajar tras el nervio -12-, inmovilizando a la hoja móvil.

15. El modelo, dentro de su esencialidad, puede ser llevado a la práctica en otras formas de realización que difieran en detalle de la indicada a título de ejemplo en la descripción y a las cuales alcanzará igualmente la protección que se recaba. Podrá, pues, construirse en cualquier forma y tamaño, con los materiales mas adecuados, por quedar todo ello comprendido en el espíritu de las reivindicaciones.

= . =

20. N O T A

Descrito el objeto y utilidad de la presente invención, lo que se declara como no divulgado ni practicado en España, comprende las siguientes reivindicaciones.

25. 1.- Cierre tirador perfeccionado, especialmente destinado para puertas correderas y similares, caracterizado esencialmente por el hecho de comprender una pieza fija en la hoja móvil de la puerta o similar, cuya pieza presenta un borde en ángulo que se dispone paralelo a la hoja y que constituye un eje excéntrico circular incluido en el alojamiento al efecto

30. de una pieza asidero de sección transversal en U, la cual pivota

9:5:73

= 4 =

175852



ta sobre dicho eje al ejercer tracción manual de la misma, en la maniobra de deslizamiento de la hoja móvil en abertura.

5. 2.- Cierre según la anterior reivindicación, caracterizado porque uno de los lados de la pieza asidero ejerce tracción de un fiador transversal pasante a través del marco de la hoja móvil, cuyo fiador comprende un muelle que trabaja a la expansión y que tiene tendencia a mantener la cabeza en bisel del fiador sobresaliendo por la cara de respaldo de la hoja móvil para realizar un cierre por golpe al encajar tras un nervio propio de la parte fija de la puerta.

10.

3.- Cierre tirador perfeccionado.

15. Según se describe y reivindica en la presente memoria descriptiva que consta de 4 páginas foliadas y escritas a máquina por una sola de sus caras y acompañadas de los dibujos reglamentarios.

Madrid, a - 3 ENE. 1972

p.a.

M.^o LUISA IBERN CUYAS
p. p.



Fig. 1

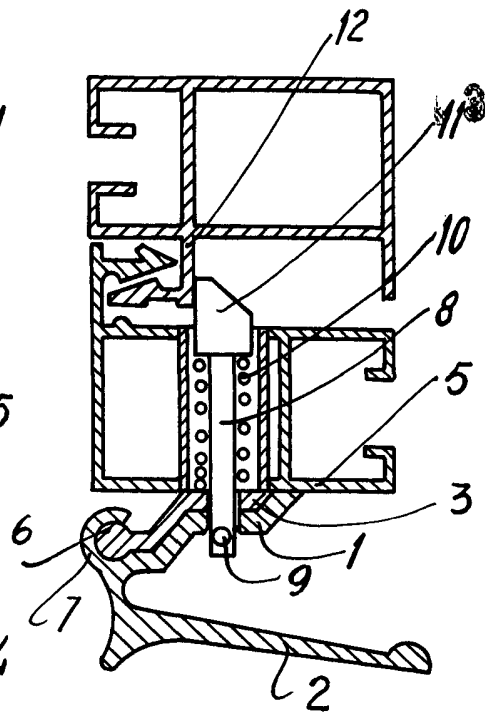
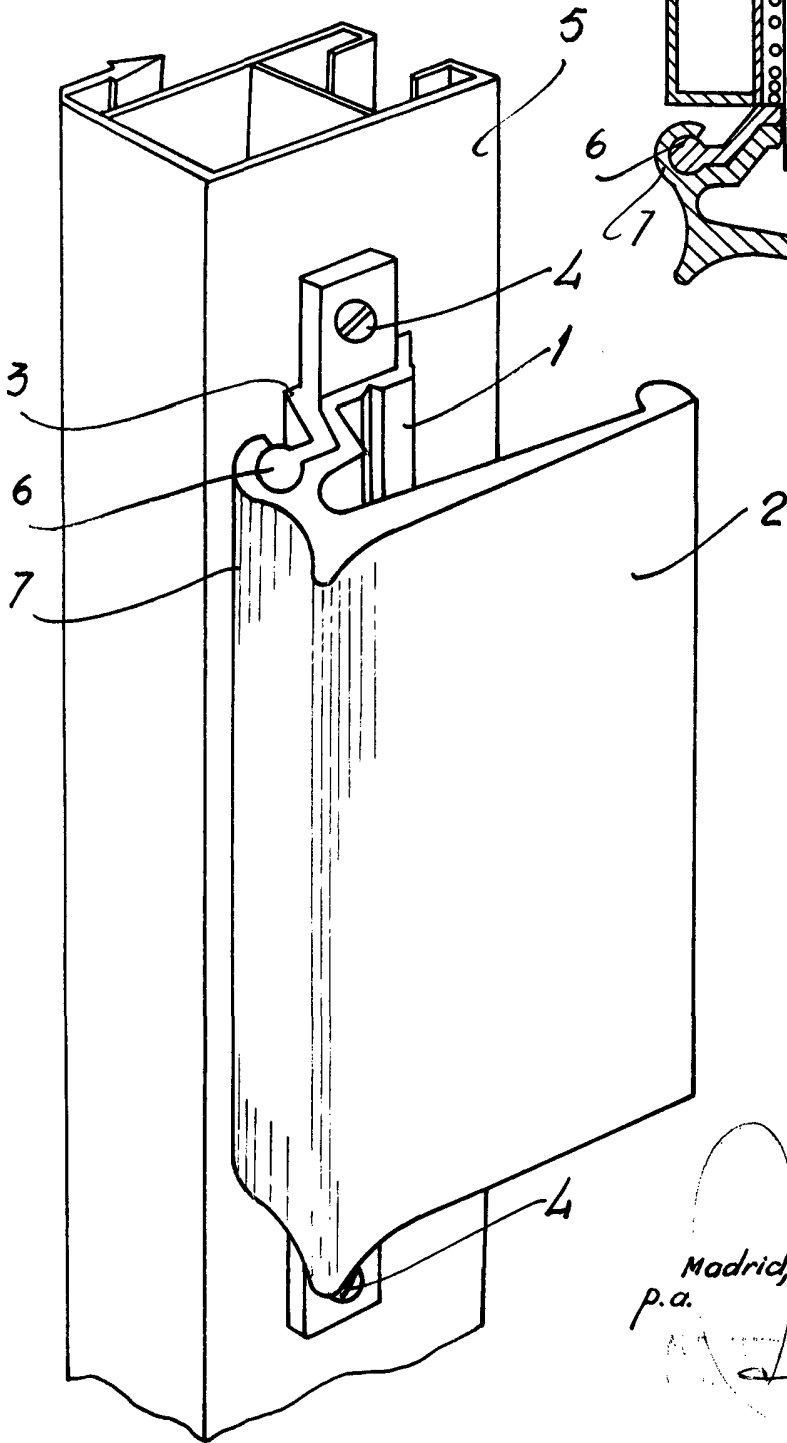


Fig. 2



Madrid, a 3 ENE. 1972
p.a.
MARGARITA TORRES CRUZ