

175838



SECCION DE INGENIERIA  
CLASIFICACION  
CLASE: D 05  
SUBCLASE: C

No. 175.838

# MEMORIA DESCRIPTIVA

correspondiente a la solicitud de concesión de un...

## MODELO DE UTILIDAD

SOLICITANTE: DON SERVANDO GONZALEZ ARZOZ

RESIDENCIA: c/ Mariana de Arteaga, 6

SAN FERNANDO (Cádiz)

ENUNCIADO: "DISPOSITIVO PARA EL BORDADO DE CIRCULOS CONCENTRICOS".

Prioridad: Patente n.º del

ML.

9:08:73

175838



1512

1

El Estatuto vigente sobre Propiedad Industrial, de 26 de Julio de 1929, en su texto refundido publicado el 30 de Abril de 1930, establece los caracteres de patentabilidad de las invenciones de tipo industrial que tienen por objeto obtener ventajas sobre lo ya conocido, admitiendo por consiguiente como patentables, las nuevas máquinas, aparatos, instrumentos, procesos de fabricación, etc. La amplitud de conceptos previstos como patentables, ha llevado al legislador a aclarar (Artº. 46) que la enumeración contenida en dicho cuerpo legal es puramente enunciativa y no limitativa, haciéndola extensiva incluso a los descubrimientos de tipo científico (Artº. 47).

5

10

15

El Decreto de 26 de Diciembre de 1947, recogiendo la Orden de 18 de Noviembre de 1935, confirma el criterio legal de que también serán patentables los instrumentos, objetos, o partes de los mismos, que aporten a la función a que son destinados, un beneficio o efecto nuevo, y en definitiva que constituyan una mejora sustancial sobre lo anteriormente conocido.

20

Pues bien, a tenor de lo expuesto, y en base al articulado que recoge los conceptos expresados, debe considerarse, que la invención a que se refiere la presente memoria, constituye una novedad industrial, con características y ventajas que la hacen merecedora del privilegio de explotación exclusiva que por ella se solicita, premiando así los méritos de quien aporta a la industria del país una mejora efectiva y precisamente comprendida entre las enunciadas por la Ley como patentables. (Arts. 46 y 47 en relación con el 171, en su nueva redacción afectada por la Orden de 18 de Noviembre de 1.935).

25

30

3  
175838



1 La invención, según se expresa en el enunciado de  
esta memoria descriptiva, se refiere a un dispositivo para  
el bordado de círculos concéntricos, que puede ser aplicado  
tanto a máquinas de coser normales, como a máquinas de co-  
5 ser automáticas, realicen estas las puntadas solamente en  
línea, o a través de un zig-zag.

Hasta el momento, los bordados concéntricos solo -  
han posido ser conseguidos mediante la aplicación de una -  
placa de agujas y de unos pulsores especiales, con la consi-  
10 guiente complicación estructural de la máquina y su encare-  
cimiento de fabricación. Además el arrastre de la tela, de  
acuerdo con esos sistemas, había que provocarlo manualmente  
determinando esta circunstancia que fuera muy difícil obte-  
ner una uniformidad de puntada.

15 El dispositivo que se propone constituye una pieza -  
accesoria, completamente independiente de los mecanismos de  
la máquina, puede ser adaptado a cualquier marca comercial  
y es capaz de conseguir el bordado concéntrico (bordado in-  
glés) por el arrestre propio del transportador de la máqui-  
20 na. No hay con él necesidad de suprimir la placa de agujas  
ni del prensatelas, permitiendo el cosido en las mismas con-  
diciones que para la ejecución de cualquiera de los dibujos  
de bordado o cosido que la máquina posea.

25 Para la mejor comprensión de las características del  
dispositivo de que se trata, se acompaña con la presente me-  
moría un juego de dibujos, con el que pretende aclararse -  
también la forma en la que funciona y las distintas posibi-  
lidades de colocación de que puede ser objeto sobre la má-  
quina donde se aplique.

30 Concretamente lo que aparece representado en las fi-

9:5:73

175838



1 guras que el juego de planos comprende, es lo siguiente:

La figura 1ª muestra una vista en perspectiva del dispositivo.

5 La figura 2ª corresponde a una vista esquemática en planta superior, donde en línea continua se ve el dispositivo acoplado sobre el propio cuerpo de la máquina, y donde en línea de puntos se le ve adosado sobre el tablero donde el cuerpo de la máquina se apoya. Cualquiera de las dos situaciones son posibles, dependiendo cada una de ellas de las preferencias del usuario.

10

Como puede comprobarse el dispositivo se constituye mediante una pieza laminar sustancialmente en forma de L, que presenta su rama más larga (1) recorrida por una ranura (3), y que está dotada en el extremo de su rama menor (2) de un pivote puntiagudo (4), en emerge verticalmente de una de las caras de tal extremo.

15

La ranura (3), como fácilmente se comprende al observar la figura 2ª, sirve para fijar el dispositivo en su punto de aplicación, con la colaboración de tornillos (7) u otros órganos de sujeción adecuados, quedando dicho dispositivo con la posibilidad de desplazarlo en sentido longitudinal, a efectos de aumentar o disminuir el radio de la circunferencia que se pretenda bordar.

20

El avance uniforme de la tela se consigue por la introducción de la misma en el pivote (4) dispuesto en el extremo de la rama menor (2), de tal modo que al producirse el arrastre de la tela por la máquina, gire ésta sobre el mencionado pivote con una velocidad uniforme.

25

No se considera necesario hacer más extensa esta descripción, para que cualquier persona experta en la materia

30



175838

L9



1

5

10

15

20

25

30

Hecha la descripción a que se refiere la memoria que antecede, es preciso insistir en que los detalles de realización de la idea expuesta, pueden variar, es decir, que pueden sufrir pequeñas alteraciones, basadas siempre en los principios fundamentales de la idea, que son en esencia los que quedan reflejados en los párrafos de la descripción hecha. En efecto, el Artículo 48 del Estatuto vigente sobre Propiedad Industrial, establece como no patentables, en su apartado tercero, "los cambios de forma, dimensiones, proporciones y materias de un objeto ya patentado" fijando así el criterio del legislador en el sentido de que patentada una idea que pueda dar lugar a una realidad práctica e industrializable, nadie podrá apoyarse en ella para, a pretexto de haber introducido ligeras modificaciones, presentarla como nueva y propia.

Este principio, en cuanto al alcance de la protección del objeto patentado se refiere, se halla confirmado por numerosas Sentencias del Tribunal Supremo, y entre ellas, como más terminantes, en las de fechas 16 de octubre de 1954, 23 de enero de 1959, 20 de marzo de 1964 y otras.

Establecido el concepto expresado, en cuanto a la amplitud que debe darse a la protección solicitada, se redacta a continuación la Nota de Reivindicaciones, de acuerdo con lo que se establece en el último párrafo del apartado tercero del Artículo 100 de la Ley, sintetizando así las novedades que se desean reivindicar:

NOTA DE REIVINDICACIONES

En resumen, el privilegio de explotación exclusiva que se solicita, recaerá sobre las reivindicaciones siguientes:

9.5.73

- 7 -

175838



1

1.- DISPOSITIVO PARA EL BORDADO DE CIRCULOS CONCEN-  
TRICOS, que esencialmente se caracteriza porque se constitu-  
ye mediante una pieza laminar en forma de L, que presenta -  
en su rama más larga una ranura corrida, y que está dotada  
en el extremo de su rama menor de un pivote puntiagudo, -  
emergente verticalmente de una de las caras de tal extremo.

5

2.- Se reivindica por último, como objeto sobre el  
que ha de recaer el Modelo de Utilidad que se solicita: -  
"DISPOSITIVO PARA EL BORDADO DE CIRCULOS CONCENTRICOS".

10

Todo ello conforme queda descrito y reivindicado en  
la presente Memoria descriptiva, que consta de siete pági-  
nas mecanografiadas y dibujos que se acompañan.

Madrid, 31 diciembre 1.971

BERNARDO UNGRIA

P.P.

15

20

25

30

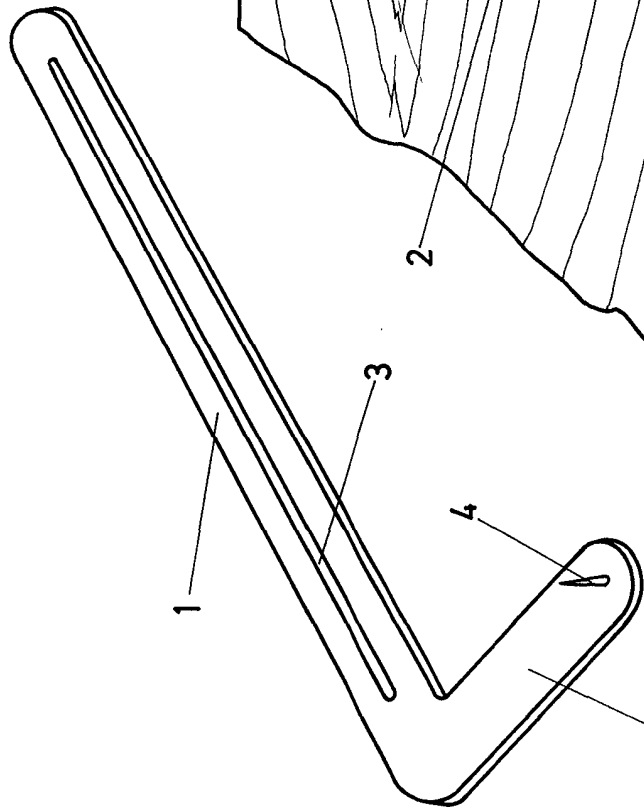
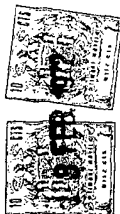


FIG-1

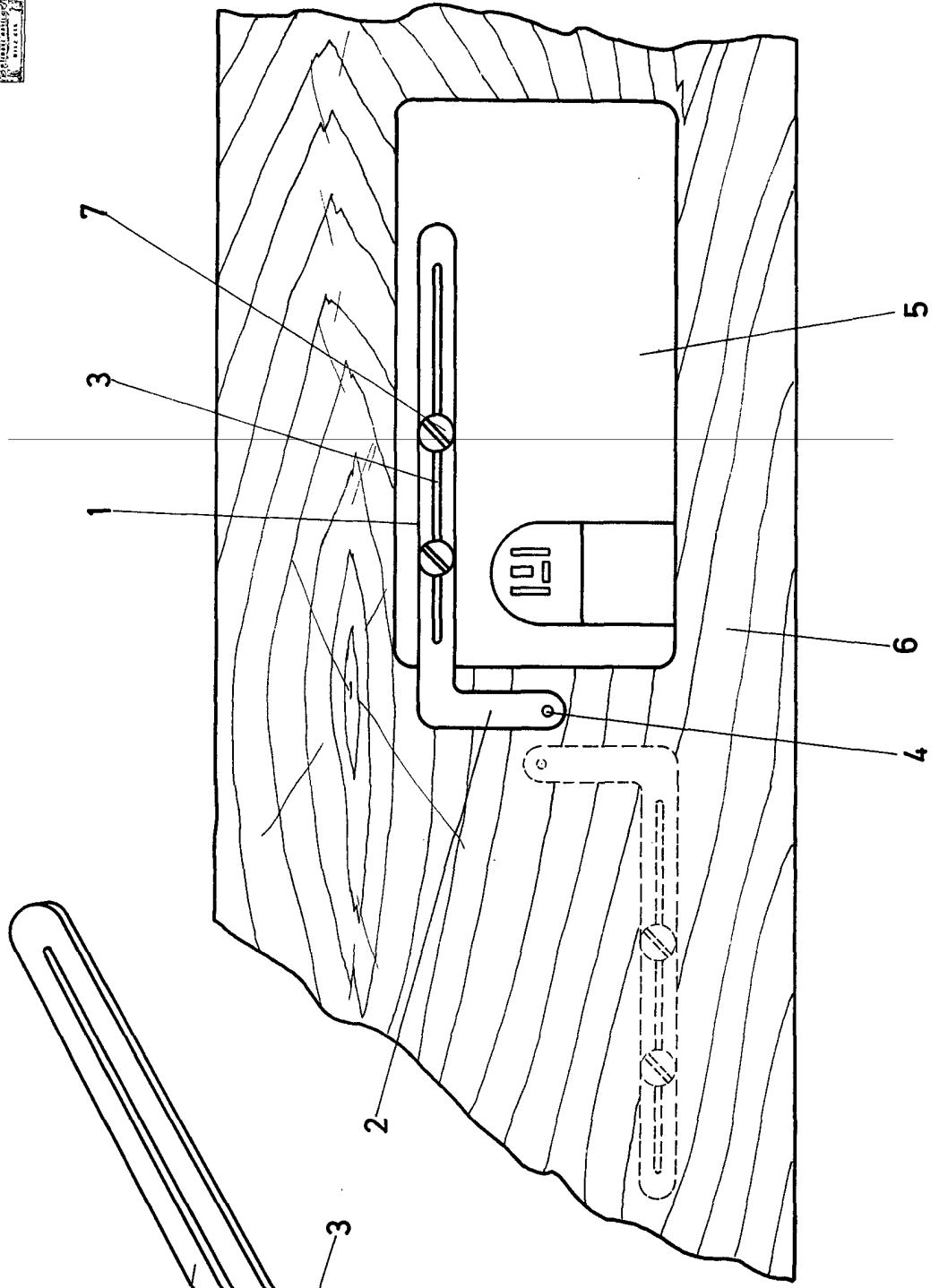


FIG-2

ESCALA VARIABLE  
Madrid, 31 de diciembre de 1971.  
BERNARDO UNGRIA  
P. P.