



12673

175813

- 2 -

31 DIC



El presente registro de Modelo de Utilidad se refiere, tal como su enunciado indica, a un palillero de mesa, de acuerdo con la descripción que del mismo se realice, que ha de entenderse en su más amplio sentido y no limitativamente.

5

El modelo cuyo registro se preconiza por medio del presente escrito viene a suponer una interesante novedad en el campo específico de su aplicación industrial, ya que proporciona un palillero de mesa cuyas características de originalidad, funcionalidad y presentación lo hacen destacar netamente sobre lo conocido.

10

Consiste fundamentalmente el modelo propuesto en un palillero de mesa que presenta una base plana de forma hexagonal de la que surge una pared vertical que primeramente es una tira estrecha y luego forma un ensanchamiento sensiblemente octogonal con el centro perforado para superiormente formar una pared rectangular que en su extremo superior presenta dos salientes en los costados, uno de ellos surgiendo de un rebajo en curva.

15

20

Por este tramo último de la pared es susceptible de desplazarse un recipiente cuya configuración general es prismática, de base suavemente redondeada, y cuyo objeto es contener los palillos en servicio, - teniendo este recipiente una abertura longitudinal en su base, para el paso de la pared descrita y tres aberturas

25



turas longitudinales en su cara superior, cerrándose esta cara con una tapa plana dotada de una abertura central longitudinal y unos refuerzos laterales.

El palillero se llena de palillos por la abertura superior y para hacerlo funcionar basta con hacer describir al recipiente un movimiento vertical abajo-arriba sobre la pared, con lo que el borde superior de esta pared tomará un palillo de modo longitudinal, gracias a un pequeño seno cóncavo descrito por dicho borde, con lo que al subir huevamente el recipiente el palillo tropezará con el pivote existente en uno de los costados del recipiente y quedará erecto sobresaliendo del conjunto y apto para ser utilizado.

Con el fin de hacer mas comprensible la explicación desarrollada, en el plano adjunto se ha representado una vista en perspectiva del modelo, en la que se han señalado sus elementos más principales, a tenor de la enumeración siguiente: 1) Recipiente contenedor de palillos. 2) Pared vertical. 3) Tapa superior y 4) Base.

Descrita suficientemente la naturaleza del presente modelo de utilidad, se hace constar expresamente que cualquier modificacion de detalle que pudiera introducirse debe considerarse incluso en el mismo,



en tanto no altere fundamentalmente sus características sustanciales.

Por último se declaran de novedad y propia invención las siguientes

REIVINDICACIONES

1ª).- UN PALILLERO DE MESA, caracterizado especialmente por presentar una base plana de la que surge una pared vertical que termina en su extremo superior formando dos salientes en sus costados, uno de los cuales presenta un rebaje lateral interno curvilíneo con un tope siendo el borde superior de esta pared en su zona rectasensiblemente cóncavo constituyendo un pequeño nicho.

2ª).- UN PALILLERO DE MESA, según la reivindicación 1ª, caracterizado por el hecho de que los palillos a servir dentro de un recipiente de configuración general prismática rectangular, con la base suavemente redondeada estando incrustado el recipiente en la pared vertical merced a una abertura longitudinal prevista en la base del mismo y teniendo dicho recipiente en su cara superior tres aberturas longitudinales, de las cuales la central se corresponde con otra prevista en una tapa plana que cierra el conjunto que en sus costados laterales lleva unos refuerzos.

5  
10  
15  
20  
25



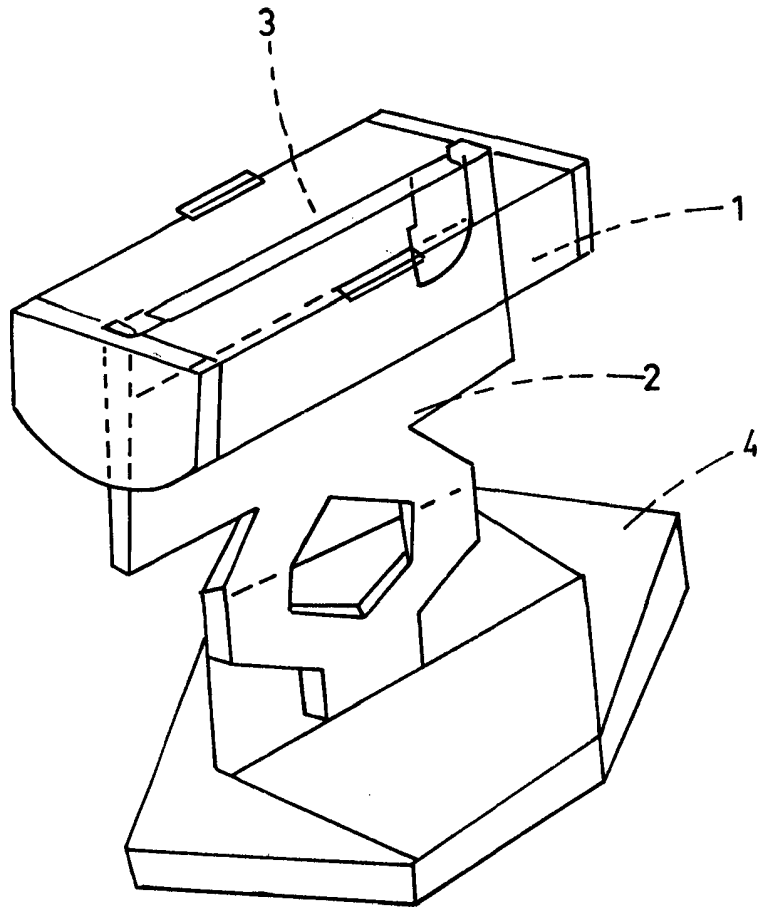
3ª) UN PALILLERO DE MESA, Según las reivindicaciones anteriores, caracterizado por el hecho de que el palillero se llena de palillos por la parte superior y para hacerlo funcionar, basta con levantar el recipiente hacia arriba, deslizandolo, por la guia de modo que en el borde superior de ésta se introduzca un palillo en su concavidad y, al bajar nuevamente el recipiente, el palillo tropezará con un pivote percutor, fijado a la tapa de dicho recipiente y quedará erecto, sobresaliendo del conjunto, apto para ser utilizado.

4ª) UN PALILLERO DE MESA.

Todo ello, tal y como queda expuesto en la presente memoria descriptiva, que consta de cinco hojas foliadas y mecanografiadas por una sola de sus caras y a dos espacios y hoja de planos adjunta.

Madrid, 31 Diciembre 1.971.

**LUIS M.ª DE ZUNZUNEGUI**  
POR PODER



ESCALA VARIABLE.

31 DIC. 1971

MADRID, DIC. 1971

LUIS M. DE ZUNZUNEGUI  
FOR PODER