

775810



ASOCIACION TECNICA  
NACIONAL DE  
AUTORES  
SUBCLASE B

## MEMORIA DESCRIPTIVA

correspondiente a la solicitud de concesión de un.....

MODELO DE UTILIDAD

SOLICITANTE: URBANO BERNARDOS, S.A., de nacionalidad española.

RESIDENCIA: Crr. Logroño, Km. 8,700

UTEBO (ZARAGOZA)

ENUNCIADO: "MESA ILUMINADA".

Prioridad: Patente ..... n.º ..... del .....



1 La presente memoria descriptiva tiene como fin la  
declaración del objeto sobre el que ha de recaer el privile-  
gio de explotación industrial y comercial, exclusivo en el  
territorio nacional, de un Modelo de Utilidad, de acuerdo  
5 con la vigente Legislación, que, como el enunciado indica,  
se trata de "MESA ILUMINADA".

Actualmente, la utilización de nuevas técnicas ha  
supuesto una gran revolución en muchas de las actividades in-  
dustriales. Ello se refleja también en la industria del mue-  
ble que ha conseguido últimamente unos productos caracteriza-  
dos por su funcionalidad, además de comodidad, adoptando una  
10 forma completamente distinta de lo tradicional.

Dentro de los productos más caracterizados en esta  
industria del mueble, están las mesas, habiéndose adoptado  
15 últimamente diversos tipos de las mismas para cada una de sus  
aplicaciones.

Nuestro invento consiste en una mesa iluminada,  
caracterizada por su conformación simple y por la gran can-  
tidad de aplicaciones a que puede ser adaptada, debido a su  
20 gran versatilidad.

En esencia, está constituida por una base que adop-  
ta una forma curvada lateralmente para en su centro abombarse  
hacia adentro en una cavidad curvada en la que va dispuesto  
un foco luminoso provisto de un medio apropiado.

25 Sobre la parte superior de la base van unas vento-  
sas en las que se apoya un tablero realizado en un material  
transparente, el cual permite pasar la luz.

Así se consigue que además del elemento de susten-  
tación sirva como elemento de iluminación, que en determina-  
das ocasiones será utilizada para una u otra aplicación.  
30

175810



1                    Para comprender mejor la naturaleza del presente  
invento, en el plano adjunto hacemos una representación es-  
quemática de su utilización, no siendo en absoluto limitati-  
va y susceptible, por ello, de las modificaciones accesorias  
5 que no alteren las características esenciales.

La figura 1 es una vista en alzado de una sección  
de la mesa, en la que se aprecia la forma de la misma y su  
constitución.

10                    La figura 2 muestra una vista en planta de la mesa,  
correspondiente a la figura anterior, en la que se aprecia  
también su forma.

Detalles aclaratorios indicados en las mismas:

- 15                    Nº 1.- Base
- Nº 2.- Borde
- Nº 3.- Ventosas
- Nº 4.- Cavidad central
- Nº 5.- Tablero
- Nº 6.- Foco
- 20                    Nº 7.- Bombilla
- Nº 8.- Soporte

25                    Nuestra mesa está constituida por una base de apo-  
yo (1), de forma curvada de revolución, inclinada hacia den-  
tro hasta un borde (2), que constituye el punto de inflexión  
ya que el perfil continúa en una curva descendente que origi-  
na una cavidad central (4).

                    En el borde (2) van fijadas unas ventosas (3), so-  
bre las que va montado un tablero (5) de un material trans-  
parente que, debido a su propio peso, se fija al estar en  
contacto con las ventosas.

30                    Dentro de la cavidad central (4) va alojado un fo-

175810



1 co (6) de un material apropiado capaz de dejar pasar la luz, en cuyo interior se halla situado una bombilla o punto de luz (7) que se fija en un portalámparas soporte (8), solidarizado inferiormente bajo la cavidad central (4).

5 Esta mesa, debido al foco (6) en el que va el punto de luz (7), permite su utilización para depositar objetos que deban ser resaltados en especial, o bien para hacer notar más detalladamente las formas de las cosas puestas sobre ella.

10 Además permite tener en un solo elemento un aparato de iluminación indirecta, en lugar de tener una lámpara independiente.

15 Descrita suficientemente la naturaleza del presente invento, así como su realización industrial, sólo cabe añadir que en su conjunto y partes constitutivas es posible introducir cambios de forma, materia y disposición, en cuanto tales alteraciones no supongan variación sustancial del mismo.

20 El solicitante al amparo de los Convenios Internacionales sobre Propiedad Industrial, se reserva el derecho de extender esta demanda a los países extranjeros, si fuera posible, reivindicando la misma prioridad de la presente solicitud.

N O T A

25 El Modelo de Utilidad que se solicita como nuevo en España, por veinte años, de acuerdo con la vigente Legislación, deberá recaer sobre "MESA ILUMINADA", en todo de acuerdo con las siguientes

R E I V I N D I C A C I O N E S :

30 1ª.- Mesa iluminada, caracterizada porque está

75310



1 constituida por una base formada por un cuerpo de revolución  
cuya generatriz se curva inclinándose hacia adentro hasta  
un punto de inflexión que constituye un borde superior en el  
que van fijadas unas ventosas, continuando la curva descendente  
5 para formar una cavidad central en la que se aloja un foco  
que alberga un punto de luz, estando situado sobre las ventosas un tablero que se solidariza por su propio peso.

2a.- "MESA ILUMINADA".

10 Según queda descrito en la presente memoria, que  
consta de cinco hojas mecanografiadas por una sola cara y  
acompañada de sus correspondientes dibujos.

Madrid, a 31 DIC. 1971

El Agente Oficial

15 MIGUEL FERNANDEZ - LOAYSA PINZON  
P. P.

20

25

30

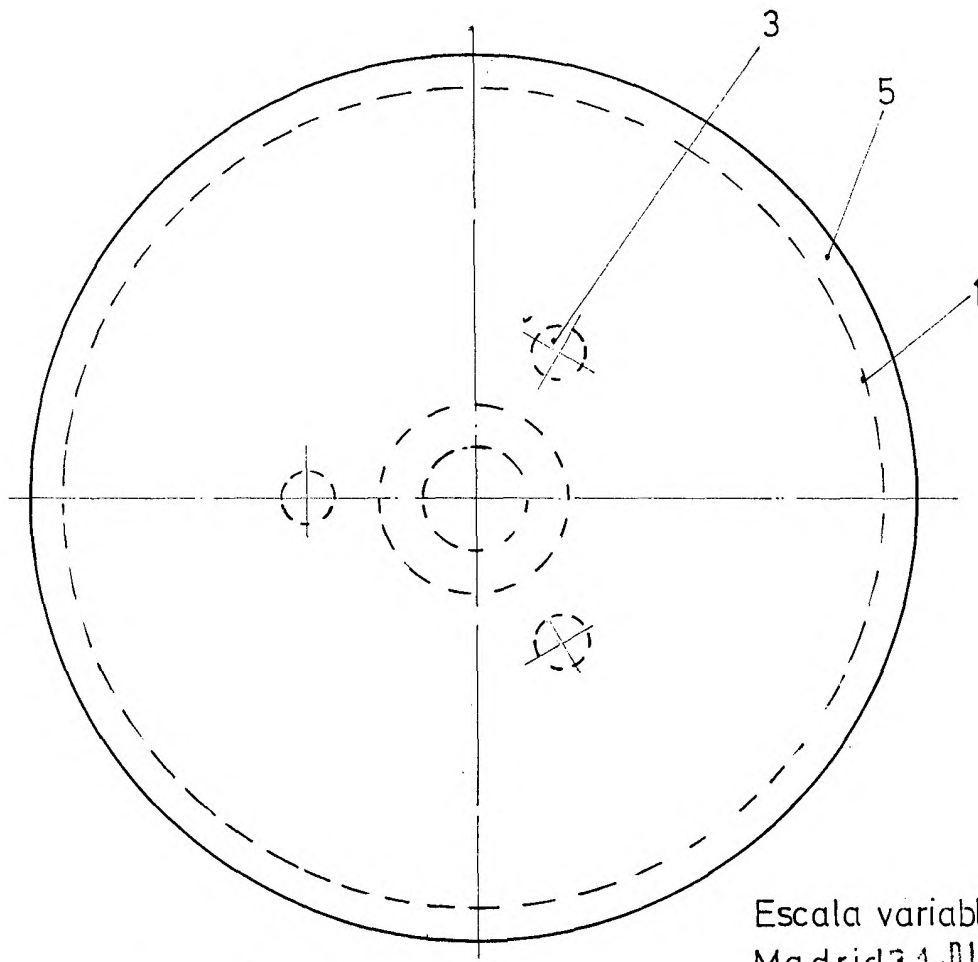
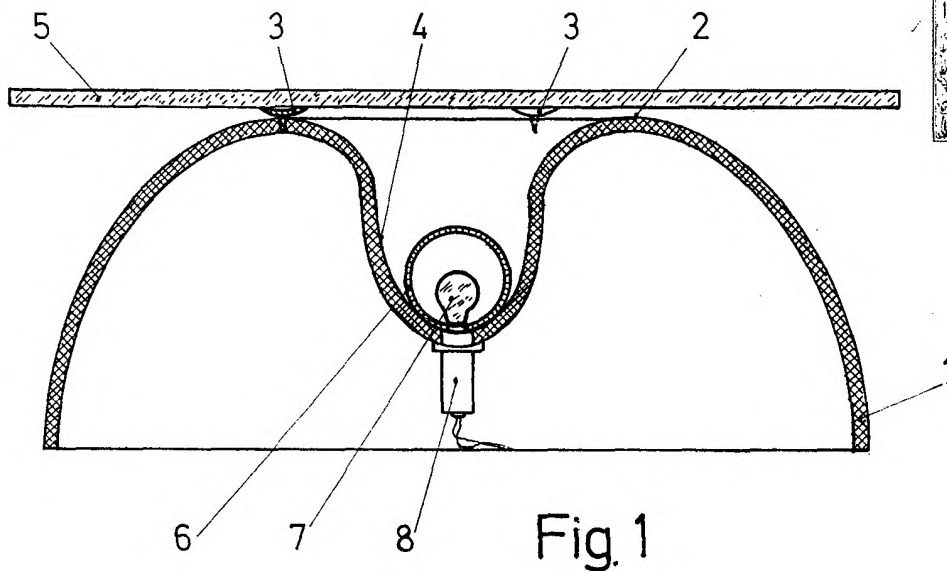


Fig. 2

Escala variable  
Madrid 31 DIC. 1971  
El Agente Oficial

MIGUEL FERNANDEZ - LOPEZA PINZON  
E.P.