

175790



SECCION TECNICA
CLASIFICACION I.P.C.
CLASE A 41
SUBCLASE C

MEMORIA DESCRIPTIVA

correspondiente a la solicitud de concesión de un...

MODELO DE UTILIDAD

SOLICITANTE: TURBO, S.A.

RESIDENCIA: Miguel Bleach, 32 BARCELONA

ENUNCIADO: "FAJA PERFECCIONADA".

Prioridad: Patente n.º del

pt. jv.



175790

1

5

10

15

20

25

30

El Estatuto vigente sobre Propiedad Industrial, de 26 de Julio de 1929, en su texto refundido publicado el 30 de Abril de 1930, establece los caracteres de patentabilidad de las invenciones de tipo industrial que tienen por objeto obtener ventajas sobre lo ya conocido, admitiendo por consiguiente como patentables, las nuevas máquinas, aparatos, instrumentos, procesos de fabricación, etc. La amplitud de conceptos previstos como patentables, ha llevado al legislador a aclarar (Artº. 46) que la enumeración contenida en dicho cuerpo legal es puramente enunciativa y no limitativa, haciéndola extensiva incluso a los descubrimientos de tipo científico (Artº. 47).

El Decreto de 26 de Diciembre de 1947, recogiendo la Orden de 18 de Noviembre de 1935, confirma el criterio legal de que también serán patentables los instrumentos, objetos, o partes de los mismos, que aporten a la función a que son destinados, un beneficio o efecto nuevo, y en definitiva que constituyan una mejora sustancial sobre lo anteriormente conocido.

Pues bien, a tenor de lo expuesto, y en base al articulado que recoge los conceptos expresados, debe considerarse, que la invención a que se refiere la presente memoria, constituye una novedad industrial, con características y ventajas que la hacen merecedora del privilegio de explotación exclusiva que por ella se solicita, premiando así los méritos de quien aporta a la industria del país una mejora efectiva y precisamente comprendida entre las enunciadas por la Ley como patentables. (Arts. 46 y 47 en relación con el 171, en su nueva redacción afectada por la Orden de 18 de Noviembre de 1.935).



175790

1 El objeto del presente registro consiste en una faja perfeccionada especialmente concebida para ser utilizada por gestantes, y realizada mediante una fina capa de caucho, de estructura continua, no porosa, con gran poder de adaptación y recuperación, que se halla cubierta por ambas caras - interna y externa, por sendas capas de tejido de algodón.

5 La prenda que nos ocupa, anatómicamente confeccionada de acuerdo con la función a que se destina, es fruto de diversas pruebas prácticas, realizadas buscando una acción eficaz en la gestante que coadyuve con el organismo en la correcta disposición del feto, sin que impida los movimientos del mismo.

10 A tal fin dicha faja, presenta en su constitución una zona, la destinada a adaptarse al abdomen, más gruesa y menos elástica que la parte destinada a adaptarse a la parte superior.

15 La diferencia elástica está en el orden del cincuenta por ciento, mientras que la diferencia de espesor puede cifrarse en décimas de milímetro.

20 En el dibujo que, ilustrando esta memoria, se acompaña, aparece representada una faja de forma convencional - en la que aproximadamente mediante una línea divisoria se diferencian las dos zonas de la prenda. Con -1- señalamos la zona más gruesa y menos elástica, y con -2- la zona menos gruesa y más elástica. El haber diferenciado las referidas zonas mediante una línea divisoria no significa que entre zona y zona se produzca un salto brusco, por el contrario, el pase de una zona a otra se efectúa suave y progresivamente.

25 30 Algunas de las ventajas que la faja descrita ofrece



1
5
10
15
20
25
30

son las siguientes:

A.-Aprieta más la zona baja del abdomen o bajo vientre que la zona superior, de modo que ejerce un efecto sostenedor sobre las partes flotantes en espacios vacíos del organismo, y, en consecuencia, la embarazada mantiene su columna vertebral en una posición postural más correcta, la cual encuentra en la faja un punto de apoyo que potencia la resistencia de sus ligamentos.

B.-La presión suave y uniforme de la prenda conforma un campo elástico de fuerzas irradiado en todos los sentidos, que disminuye la sensación de pesadez abdominal.

C.-Que ayudando al feto en su encajamiento normal durante el embarazo, ayuda a su vez a la musculatura abdominal no permitiendo dilataciones bruscas ni distensiones exageradas de la superficie cutánea.

D.-Evita la rotura de las fibras elásticas dérmicas en personas predispuestas, y a formación de inestéticas "estrias" abdominales producidas por efecto mecánica de distensión forzada.

La acción progresiva de la faja en su efecto de apriete sobre el cuerpo del usuario se logra gracias a las distintas zonas elásticas que le constituyen de modo que sosteniendo firmemente la parte más sobrecargada actúa con efecto compensador sobre la parte superior, menos afectada por esfuerzos pero más débil constitucionalmente.

Pruebas científicas llevadas a cabo con embarazadas que utilizaron la faja que nos ocupa, demostraron que todas experimentaron un notable beneficio en cuanto a confortabilidad, descanso, y aspecto de su superficie cutánea abdominal después del embarazo.



175790

1
5
10
15
20
25
30

Hecha la descripción a que se refiere la memoria que antecede, es preciso insistir en que los detalles de realización de la idea expuesta, pueden variar, es decir, que pueden sufrir pequeñas alteraciones, basadas siempre en los principios fundamentales de la idea, que son en esencia los que quedan reflejados en los párrafos de la descripción hecha. En efecto, el Artículo 48 del Estatuto vigente sobre Propiedad Industrial, establece como no patentables, en su apartado tercero, "los cambios de forma, dimensiones, proporciones y materias de un objeto ya patentado" fijando así el criterio del legislador en el sentido de que patentada una idea que pueda dar lugar a una realidad práctica e industrializable, nadie podrá apoyarse en ella para, a pretexto de haber introducido ligeras modificaciones, presentarla como nueva y propia.

Este principio, en cuanto al alcance de la protección del objeto patentado se refiere, se halla confirmado por numerosas Sentencias del Tribunal Supremo, y entre ellas, como más terminantes, en las de fechas 16 de octubre de 1954, 23 de enero de 1959, 20 de marzo de 1964 y otras.

Establecido el concepto expresado, en cuanto a la amplitud que debe darse a la protección solicitada, se redacta a continuación la Nota de Reivindicaciones, de acuerdo con lo que se establece en el último párrafo del apartado tercero del Artículo 100 de la Ley, sintetizando así las novedades que se desean reivindicar:

NOTA DE REIVINDICACIONES

En resumen, el privilegio de explotación exclusiva que se solicita, recaerá sobre las reivindicaciones siguientes:

175790



1 1a.-"FAJA PERFECCIONADA", de aquellas que se utilizan -
durante el embarazo y están constituidas a partir de un cuer-
po tubular confeccionado mediante una lámina compuesta de -
5 tres capas, una intermedia de caucho y las exteriores de al-
godón, caracterizado esencialmente porque la parte inferior
de la faja, precisamente destinada a actuar sobre la parte
baja del abdomen, es menos elástica y más gruesa que la par-
te destinada a cubrir la parte superior, efectuándose la -
transición de mayor elasticidad y menor grosor de modo sua-
10 ve y progresivo, de modo que en las zonas precisas exista -
una relación elástica del cincuenta por ciento y una dife-
rencia de grosor del orden de décimas de milímetro.

15 2a.-Se reivindica por último como objeto sobre el que ha
de recaer el Modelo de Utilidad que se solicita: "FAJA PER-
FECCIONADA".

Todo tal y como queda reivindicado en la presente memo-
ria descriptiva que consta de seis páginas mecanografiadas.

Madrid, 30 Diciembre de 1.971

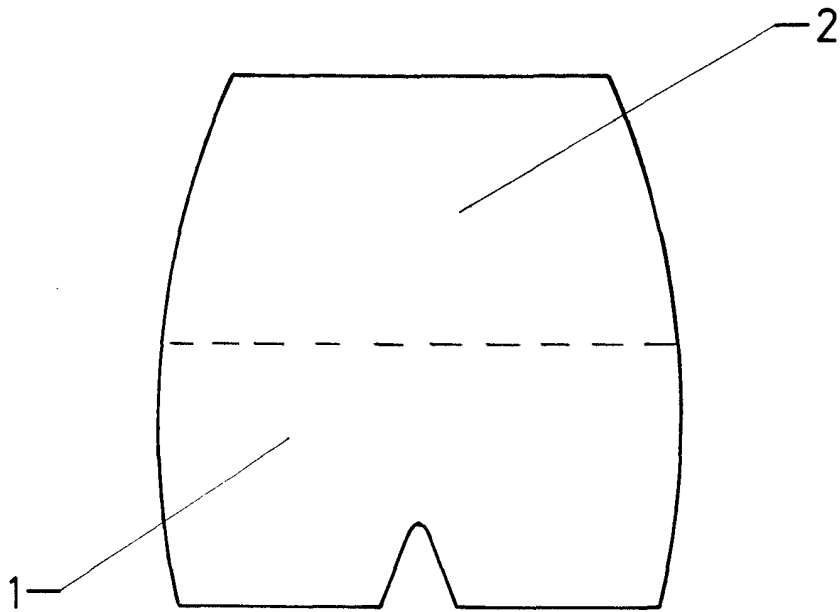
BERNARDO UNGRIA

p.p.

20

25

30



ESCALA VARIABLE

Madrid, 30 de Diciembre de 1971

BERNARDO UNGRIA

P. P.