

9 3 7 3



175787

1 La presente memoria descriptiva tiene como fin la
declaración del objeto sobre el que ha de recaer el privilegio
de explotación industrial y comercial exclusivo en el territo-
rio nacional de un Modelo de Utilidad, de acuerdo con la vi-
5 gente Legislación, que como el enunciado indica, se trata de
"SOPORTE PERFECCIONADO PARA PORTAIMANES DE CIERRES".

Este modelo está destinado al cierre de elementos
articulados por mediación de imanes permanentes y en el cual
es independiente el conjunto de cierre propiamente dicho y
10 el elemento de sujeción del mismo, que se solidarizan entre
sí mediante un ensamble del tipo cola de milano o similar.

Para ello en la parte externa de la carcasa so-
15 porte del portaimanes se dispone un acanalamiento de boca es-
trecha, para su encaje en la base independiente, previamente
fijada al mueble.

Con esta disposición de elementos independientes
se facilita la sujeción de la base la cual posee un vástago
con resaltes anulares en espiga para su inserción en el orifi-
cio previsto en el lugar destinado al cierre. Como esta fija-
20 ción se realiza muy ajustada para asegurar la retención del
elemento, su introducción se efectúa mediante golpes evitando
así el golpeo directo sobre la carcasa del portaimán con el
riesgo de su rotura. Otra ventaja la constituye el hecho de
que, previamente fijada la base, la carcasa soporte del porta-
25 imán se puede montar cómodamente aun cuando se opere en luga-
res angostos, de difícil accesibilidad.

Para comprender mejor la naturaleza del invento
en el plano adjunto, hacemos una representación esquemática de
su utilización, no siendo en absoluto limitativa y susceptible
30 por ello de las modificaciones accesorias que no alteren las



1 características esenciales.

La figura 1 es una vista en alzado con seccionamiento parcial de la carcasa.

La figura 2 es una vista seccionada de perfil.

5 La figura 3 es una vista de perfil de la carcasa con detalle seccionado del acanalamiento.

La figura 4 es una vista de perfil del elemento de sujeción.

10 La figura 5 es una vista de perfil de la carcasa y elemento de sujeción acoplados.

En ellas se aprecian los siguientes elementos:

- 1.- Vástago de la base de fijación
- 2.- Resaltes del vástago de fijación (1)
- 3.- Base de fijación
- 15 4.- Nervaduras de la base
- 5.- Portaimán
- 6.- Imán
- 7.- Carcasa soporte
- 8.- Casquillo roscado interiormente
- 20 9.- Espárrago roscado
- 10.- Conicidad interior de la carcasa
- 11.- Resalte de la nervadura de la base de fijación
- 12.- Rebaje para encaje del resalte (11)
- 25 13.- Ranuras guía.

La carcasa (7), en la que se alojará y fijará el portaimán (5), posee exteriormente un acanalamiento de boca estrecha el cual en sus costados tiene unas ranuras guía (13), de modo que, en dicho acanalamiento va encajada la base de fijación (3), mediante sus nervaduras (4), con lo cual la coloca

30



1 ción de la carcasa (7) se realiza sin ningún golpe en la mis-
ma y por tanto el riesgo de rotura de dicha carcasa (7) es nu-
lo. Interiormente la carcasa posee en su fondo un resalte a
5 modo de casquillo fileteado interiormente (8) en donde se ros-
ca el espárrago (9) que posee el portaimán (5).

La base de fijación (3) mencionada posee en su
parte inferior un vástago (1), el cual en su periferia tiene
unos resaltes (2) circulares en espiga que aseguran la reten-
ción del elemento, al alojarse dicho vástago (1) en el orifi-
10 cio destinado al mismo en el mueble. Una vez colocada la base
de fijación (3) se acopla a la misma la carcasa (7) por media-
ción del acanalamiento que esta posee en su parte inferior.

Para asegurar la retención de la carcasa (7) en
la base de fijación (3), aquella posee un rebaje (12), en las
15 ranuras guía (4), en el cual encaja el resalte (11) que posee
la base de fijación (3) en sus nervaduras (4).

Descrita suficientemente la naturaleza del presen-
te invento, así como su realización industrial, sólo nos cabe
añadir que en su conjunto y partes constitutivas es posible
20 introducir cambios de forma, materia y disposición, en cuanto
tales alteraciones no supongan variación sustancial del mismo.

El solicitante, al amparo de los Convenios Inter-
nacionales sobre Propiedad Industrial, se reserva el derecho
de extender esta demanda a los países extranjeros, si fuera
25 posible, reivindicando la misma prioridad de la presente soli-
citud.

N O T A

El Modelo de Utilidad, que se solicita como nuevo
en España por veinte años, de acuerdo con la vigente Legisla-
30 ción deberá recaer sobre "SOPORTE PERFECCIONADO PARA PORTAIMA

8:73

1787



1 NES DE CIERRES", en todo de acuerdo con las siguientes:

R E I V I N D I C A C I O N E S

5 1ª.- Soporte perfeccionado para portaimanes de
cierres, caracterizado porque la carcasa en la que se aloja y
fija el portaimán, posee exteriormente un acanalamiento de bo
ca estrecha con sendas ranuras en sus costados, el cual enca-
ja en las nervaduras laterales de la base de fijación una vez
que esta, por mediación de un vástago que posee en su parte
inferior se ha introducido en el agujero preparado en el mue-
ble; todo ello de modo que un resalte central de las nervadu-
10 ras de la base encastre en el rebaje conjugado del canal de
la carcasa soporte quedando así fijamente posicionados ambos
elementos acoplados .

15 2ª.- "SOPORTE PERFECCIONADO PARA PORTAIMANES DE
CIERRES".

Según queda sustancialmente descrito en la presen
te memoria que consta de cinco hojas mecanografiadas por una
sola cara acompañada de sus correspondientes dibujos.

Madrid, 30 DIC. 1971

El Agente Oficial

MIGUEL FERNANDEZ - LOAYSA PINZON
P.P.

607

1
5
10
15
20
25
30



Fig 1

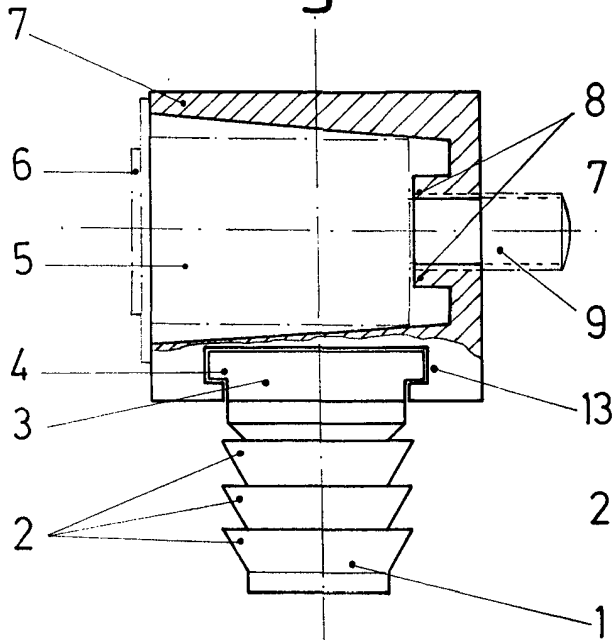


Fig 2

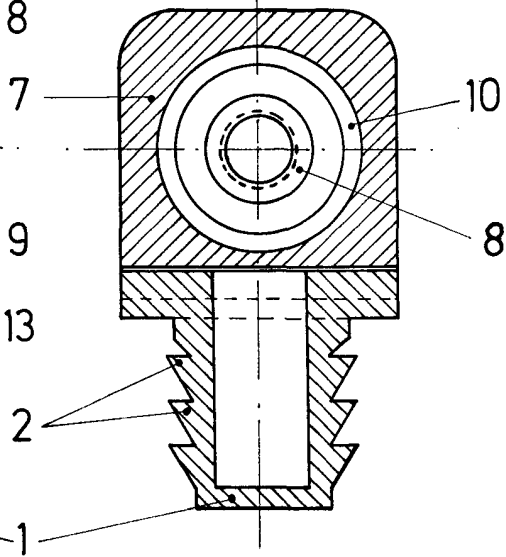


Fig 3

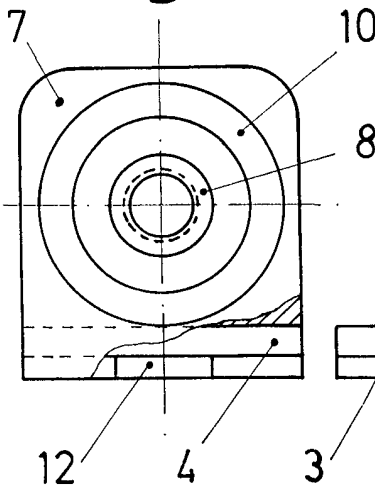


Fig 4

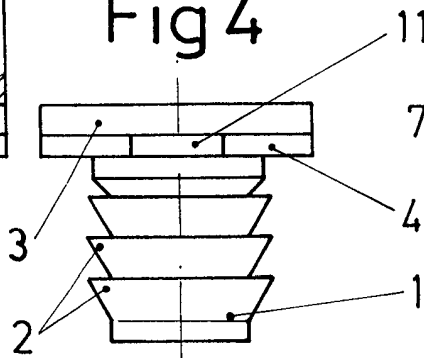
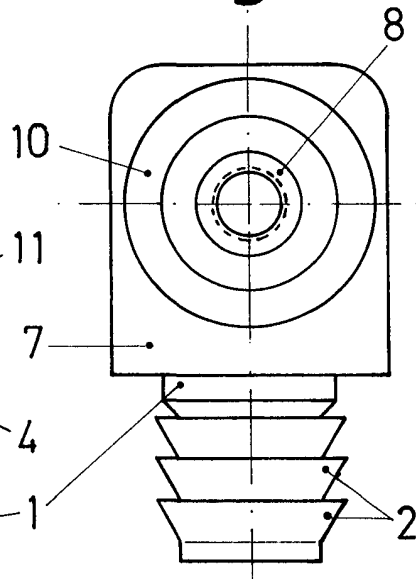


Fig 5



Escala variable
Madrid 30 DIC. 1971
El Agente Oficial

INTEL EPOVARIER - LA VEGA 11/10/71

67