



175775
175775

30. DIC



DEPARTAMENTO DE ECONOMIA
REGISTRACION DE PATENTES
Nº <u>AL7</u>
CLASIFICACION <u>K</u>

MEMORIA DESCRIPTIVA

=====

Correspondiente al registro de Modelo de Utilidad que, por veinte años, se solicita a favor de Don Juan MUÑOZ CAPARROS de nacionalidad española, residente en ESPLUGAS DEL LLOBREGAT (Barcelona), calle José Campreciós, nº 36, - - - - -

5.

p o r

"NUEVO SIENTO SUPLETORIO PARA INODOROS"

=====

El objeto del presente Modelo de Utilidad se refiere a un nuevo asiento supletorio para inodoros, que permite sentar al niño comodamente en el asiento de los inodoros, y otorgándole una sensación de seguridad y estabilidad de la

10.



que carecen los asientos supletorios existentes en la actualidad.

5. Además, el asiento supletorio está hecho de material plástico moldeado, laminar, de poco peso y no obstante con la suficiente resistencia para la función que debe realizar.

10. Para una correcta interpretación se describe, a continuación, un caso de ejecución práctica, a título de ejemplo, no limitativo, del nuevo asiento, acompañándose de una hoja de dibujos en la que:

En la figura 1, se representa en perspectiva el nuevo asiento supletorio.

Y en la figura 2, el propio asiento visto en alzado y de lado.

15. Consiste la invención en que el asiento supletorio está constituido por un cuerpo laminar, moldeado en material plástico, en forma de herradura, que entre los dos brazos (1 y 2) de la misma, existe una lámina (2), moldeada, constituyendo en su centro un promontorio perpendicular (3) que la parte delantera (4) en la que se apoya la parte trasera del cuerpo del niño al sentarse sobre del asiento supletorio, es una pared lisa vertical y arqueada formando respaldo, cual lámina intermedia (2) por su parte delantera presenta una abertura en arco (5) y entre el borde de dicha abertura (5) y el respaldo (4) hay unas superficies planas (6 y 7) en las que se asientan el nacimiento de los muslos del niño, siendo el perímetro del asiento supletorio en voladizo (8), para poder ser apoyado sobre el borde de la taza del inodoro y debajo de la valona (8) en donde se encuentran unos tacos (9) sensiblemente elásticos que presionan contra la pared vertical descendente de la boca de la taza

175775

30.0



del inodoro, constituyendo cuñas de apriete contra dichos bordes inmovilizando el asiento supletorio y evitando deslizamientos laterales.

5. Según sea el tipo de la taza del inodoro entonces la parte trasera del asiento supletorio se eleva, formando escalón (10) para alcanzar la mayor elevación del borde de la boca de la taza en tal lugar.

10. Se sobreentiende que en el presente caso serán variables cuantos detalles de construcción y acabado, no alteren, cambien o modifiquen la esencia de la invención.

N O T A

Descrito el objeto y utilidad de la invención, lo que se declara como no divulgado ni practicado en España comprende las siguientes reivindicaciones:

15. 1a.- Nuevo asiento supletorio para inodoros, caracterizado por el hecho de que el asiento supletorio está constituido por un cuerpo laminar, moldeado en material plástico, en forma de herradura, que entre los dos brazos de la misma, existe una lámina moldeada, constituyendo en su

20. centro un promontorio perpendicular, que la parte delantera en la que se apoya la parte trasera del cuerpo del niño al sentarse sobre del asiento supletorio, es una pared lisa vertical y arqueada formando respaldo, cual lámina intermedia por su parte delantera presenta una abertura en arco y

25. entre el borde de dicha abertura y el respaldo hay unas superficies planas en las que se asientan el nacimiento de los muslos del niño, siendo el perímetro del asiento supletorio en voladizo, para poder ser apoyado sobre el borde de la taza del inodoro y debajo de la valona se encuentran unos ta-

30. B



cos, sensiblemente elásticos que presionan contra la pared vertical descendente de la boca de la taza del inodoro, constituyendo cuñas de apriete contra dichos bordes inmovilizando el asiento supletorio y evitando deslizamientos laterales.

5.

2^a.- Nuevo asiento supletorio para inodoros, según la anterior reivindicación, en los que según sea el tipo de la taza del inodoro entonces la parte trasera del asiento supletorio se eleva, formando escalón para alcanzar la mayor elevación del borde de la boca de la taza en tal lugar.

10.

3^a.- NUEVO ASIENTO SUPLETORIO PARA INODOROS.

Según se describe y reivindica en la presente Memoria descriptiva que consta de cuatro hojas foliadas y escritas por una sola cara y acompañada de una hoja de dibujos.

Madrid, a 30 de Diciembre de mil novecientos setenta y uno.

P.A.,

Antonio Archa
P. P.



30. DIC. 1971

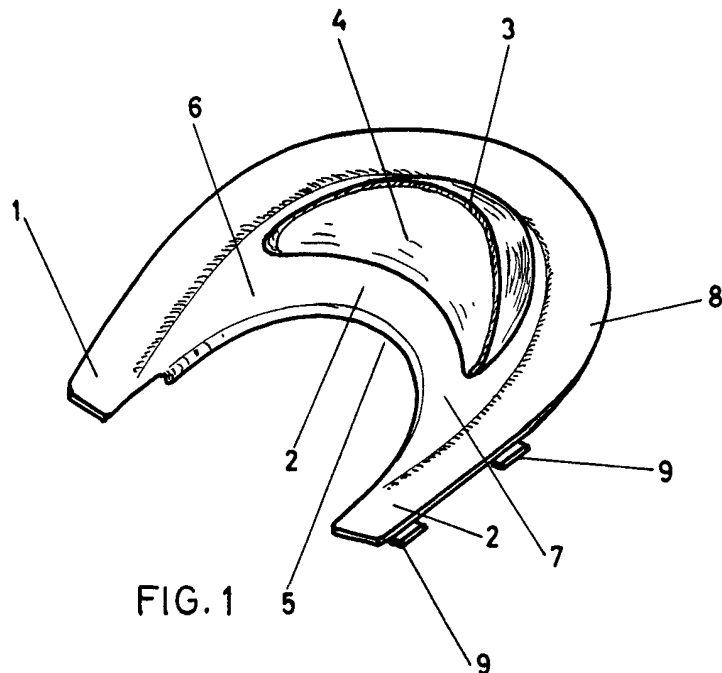


FIG. 1

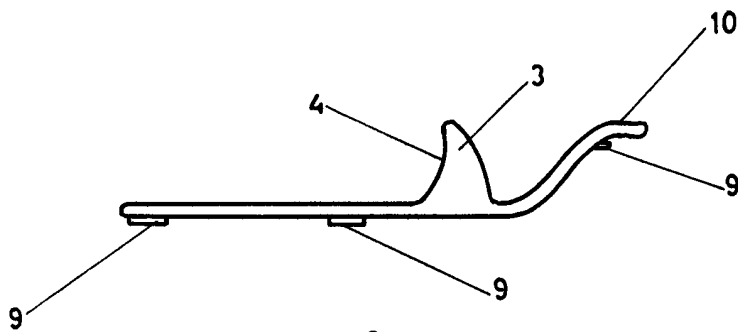


FIG. 2

Madrid

Diciembre 1971

PP.

Escala variable