

175766  
13 8 2 86



**PATENTE DE INVENCIÓN**

por 20 años

por "UNOS PERFECCIONAMIENTOS EN LOS RESONADORES DE BANDA DE LOS APARATOS RADIO-RECEPTORES", a favor de los Sres. D. Eugenio Gracia Lanas y D. Fernando Manuel Domingo, de nacionalidad española, domiciliados en Barcelona, Marqués del Duero 204.

-----

**MEMORIA DESCRIPTIVA**

Al objeto de simplificar la construcción de los aparatos radio-receptores de nueva fabricación, incluso la de los superheteroclinos, y de mejorar en todo caso los ya existentes, los recurrentes han ideado y puesto en ejecución práctica unos perfeccionamientos en los resonadores de banda que permiten reducir considerablemente el número de conexiones, sin mena de su eficacia selectiva, y hacer estas conexiones mucho más simples, ya que el circuito selectivo resultante puede acunirse o adaptarse

715/06

10. tarso directamente en el mismo dispositivo variador de ondas. Como consecuencia de todo esto el coste intrínseco del ensamblador perfeccionado es mucho más reducido que el de los hasta ahora conocidos.

Siendo estos perfeccionamientos nuevos y de su propia invención los recurrentes solicitan que se les garantice en su propiedad y exclusiva explotación mediante la concesión de la Patente de invención a que se refiere la presente memoria descriptiva.

En su esencia consisten los perfeccionamientos ideados en constituir el circuito selectivo de ondas de onda a base de una serie de condensadores de características fijas, pero formando un escalonamiento entre sí que actuaría variando la frecuencia de resonancia, y los cuales por su reducido volumen pueden conectarse

25. directamente con el mismo dispositivo variador de ondas; por tanto los conductores quedan reducidos a una longitud mínima, prácticamente a unos simples bornes. Por otra parte, los condensadores requieren de por sí una cuarta parte de la cantidad de bornes que exigen 30. las bobinas que hasta hoy se han utilizado para este momento, puesto que los bornes de conexión a tierra pueden reducirse a uno solo por circuito.

Asimismo, el coste de cada condensador es muy inferior al de una bobina. Todo ello facilita aún a los 35. simples aficionados el montaje del ensamblador en cualquier aparato.

Los dibujos, que a título de ejemplo se adjuntan, permiten dar una idea de los perfeccionamientos ideados.

40. En ellos, en un supuesto esquema de radio-receptor, se forma el ensamblador de ondas a base de las



7/5/06

45. dos series correlativas de condensadores -1- y -2- cuyas capacidades forman escala y cuyos bornes -3- se podrán conectar con el contactor -4- del variador de onda -7- en tanto que los bornes de tierra -5- quedan todas ellas unidas por un conductor común.

50. A los efectos legales de la Patente que se solicita serán variables todos cuantos detalles no afecten, alteren, cambien o modifiquen la esencia de los perfeccionamientos idénticos.

**M O T A.**

Se reivindica como objeto de esta Patente de invención:

55. 1.- Unos perfeccionamientos en los sintonizadores de banda de los aparatos radio-receptores, caracterizados por el hecho de resolver la selección de ondas de onda mediante un escalado de dos series concordantes de condensadores, cada uno de ellos de capacidad fija; los cuales se emboran directamente en el variador de onda, con el cual, será posible poner sucesivamente en servicio cada uno de ellos, con lo que se conseguirá la selección deseada variando la frecuencia de resonancia.

60.

65. Sean cuales fueren las circunstancias que concurren con la esencialidad de la Patente de invención definida en la anterior reivindicación, cual objeto es:

2.- "UNOS PERFECCIONAMIENTOS EN LOS SINTONIZADORES DE BANDA DE LOS APARATOS RADIO-RECEPTORES".



70. Consta la presente memoria de tres hojas foliadas, mecanografiadas por una sola cara y del dibujo unido a la misma.

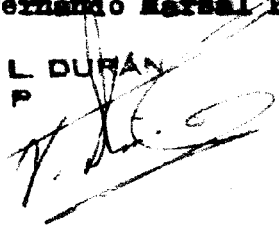
Barcelona treinta de octubre de mil novecientos cuarenta y seis.

P. A. de los Sres. D. Enge-

3786

nie Gracia Lanusa y D. Fernando Marsal Bomingo,

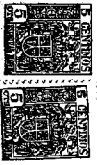
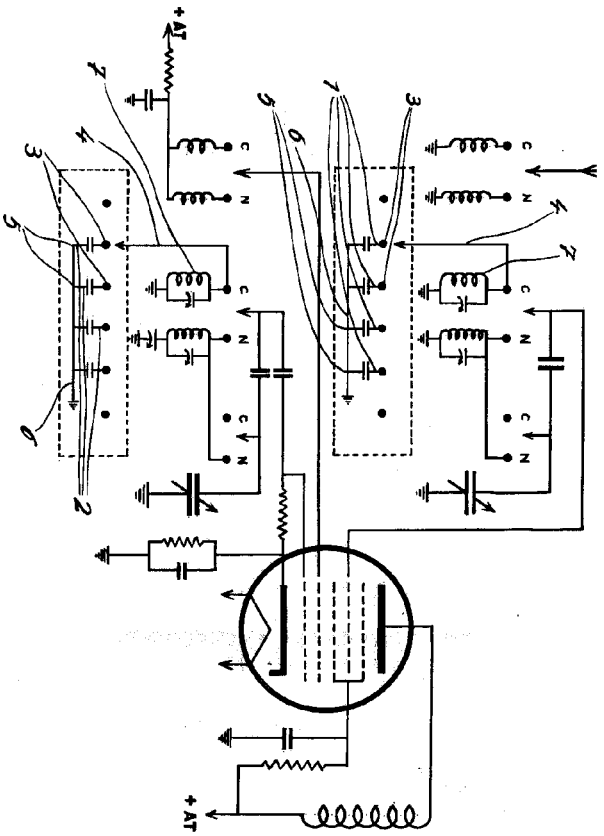
L. DURAN  
P. P.



Eugenio Gracia y D. Fernando Marsal

Horà unia

4 25 005



Barcelona 30 octubre 1946

L. DUFRAN

Escala variable