

175755

175755



SECCION TECNICA
CLASIFICACION I.P.C.
CLASE B63
SUBCLASE C

MEMORIA DESCRIPTIVA

correspondiente a la solicitud de concesión de un...

MODELO DE UTILIDAD

SOLICITANTE: MAPLEX, S.A.

RESIDENCIA: VALENCIA, Pintor Sorolla, nº 17

ENUNCIADO: " CHALECO SALVAVIDAS PERFECCIONADO "

Prioridad: Patente n.º del

175755



1
5
10
15
20
25
30

El Estatuto vigente sobre Propiedad Industrial, de 26 de Julio de 1929, en su texto refundido publicado el 30 de Abril de 1930, establece los caracteres de patentabilidad de las invenciones de tipo industrial que tienen por objeto obtener ventajas sobre lo ya conocido, admitiendo por consiguiente como patentables, las nuevas máquinas, aparatos, instrumentos, procesos de fabricación, etc. La amplitud de conceptos previstos como patentables, ha llevado al legislador a aclarar (Artº. 46) que la enumeración contenida en dicho cuerpo legal es puramente enunciativa y no limitativa, haciéndola extensiva incluso a los descubrimientos de tipo científico (Artº. 47).

El Decreto de 26 de Diciembre de 1947, recogiendo la Orden de 18 de Noviembre de 1935, confirma el criterio legal de que también serán patentables los instrumentos, objetos, o partes de los mismos, que aporten a la función a que son destinados, un beneficio o efecto nuevo, y en definitiva que constituyan una mejora sustancial sobre lo anteriormente conocido.

Pues bien, a tenor de lo expuesto, y en base al articulado que recoge los conceptos expresados, debe considerarse, que la invención a que se refiere la presente memoria, constituye una novedad industrial, con características y ventajas que la hacen merecedora del privilegio de explotación exclusiva que por ella se solicita, premiando así los méritos de quien aporta a la industria del país una mejora efectiva y precisamente comprendida entre las enunciadas por la Ley como patentables. (Arts. 46 y 47 en relación con el 171, en su nueva redacción afectada por la Orden de 18 de Noviembre de 1.935).



1 El desarrollo industrial, conseguido por un avan-
ce tecnológico, tan evidente como manifiesto, y por técni-
cos verdaderamente preparados dentro del campo de sus es-
pecialidades, ha hecho llamarse a nuestra época la era del
5 desarrollo.

Todo ésto. implica un aumento del nivel de vida y
un amplio campo cultural por lo que resulta evidente que -
en nuestros días sea necesario utilizar dispositivos que -
antes, o no existían, o no se utilizaban en masa. En este
10 último punto, entra de lleno el chaleco salvavidas objeto
de la invención.

La técnica aplicada anteriormente a la fabrica --
ción de dichos chalecos salvavidas, era guiada por su fa -
bricación por procesos complicados los cuales requieren -
15 fases operativas difíciles de conseguir, por lo que resul-
ta fácil pensar que dichos chalecos salvavidas eran de cos-
tos no asequibles, muchas veces, a la economía familiar me-
dia.

Se hacía sùmamamente necesario pues, idear y obte-
ner chalecos salvavidas, los cuales fuesen objeto de fáci-
les técnicas y procesos, comportando cuerpos o sustancias-
altamente impermeables, de gran flotabilidad y de costos -
bajos, sin olvidar su fácil utilización.

En tal sentido, el chaleco salvavidas perfeccio -
25 nado, objeto de la invención, está constituido esencialmen-
te por un cuerpo esponjoso el cual se recubre en toda su -
superficie por una película impermeable. Dicho cuerpo es -
ponjoso presenta por su parte delantera un cierre tipo cre-
mallera, cuyas bandas se incrustan en ambas partes extre-
30 mas del chaleco, quedando a la vez igualmente recubiertas-



1 dichas bandas por la capa impermeabilizable.

Con objeto de aclarar gráficamente la idea que se describe, se acompaña a esta Memoria, como parte integrante de la misma, un juego de dibujos, en los que se representa lo siguiente :

5 La figura 1ª, muestra una vista frontal del chaleco salvavidas perfeccionado que se solicita. Se observa el chaleco -1- cuyos extremos delanteros -2- presentan incrustadas en ellos las bandas -3- del cierre tipo cremallera.

10 La figura 2ª, muestra un detalle seccionado del chaleco salvavidas objeto de la invención. Se observa el cuerpo esponjoso -4- recubierto por la película impermeable -5- e incrustada en dicho cuerpo -4- la banda -3- del cierre tipo cremallera, la cual, a su vez, también queda recubierta por la película impermeable -5-.

15 No se considera necesario hacer más extensa esta descripción para que cualquier persona perita en la materia comprenda perfectamente la idea que se desea patentar, así como las ventajas que de su realización industrial han de derivarse, y que brevemente aludidas en sus puntos más señalados son las siguientes :

20 1ª.- Sencillez de fabricación por cuanto que las partes componentes del chaleco que nos ocupa, se elaboran a través de fases operativas simplificadas, que son determinantes de costos más asequibles de producción, en general.

25 2ª.- Novedad funcional, determinada por el hecho de que el cuerpo esponjoso constitutivo del chaleco objeto de la invención, queda recubierto totalmente por una película impermeable a la vez que presenta por su parte delantera por medio de cierre tipo cremallera cuyas bandas quedan-



175755

1 Hecha la descripción a que se refiere la memoria
que antecede, es preciso insistir en que los detalles de
realización de la idea expuesta, pueden variar, es decir,
que pueden sufrir pequeñas alteraciones, basadas siempre
5 en los principios fundamentales de la idea, que son en esen-
cia los que quedan reflejados en los párrafos de la descrip-
ción hecha. En efecto, el Artículo 48 del Estatuto vigente
sobre Propiedad Industrial, establece como no patentables,
en su apartado tercero, "los cambios de forma, dimensiones,
10 proporciones y materias de un objeto ya patentado" fijando
así el criterio del legislador en el sentido de que paten-
tada una idea que pueda dar lugar a una realidad práctica
e industrializable, nadie podrá apoyarse en ella para, a
pretexto de haber introducido ligeras modificaciones, pre-
15 sentarla como nueva y propia.

Este principio, en cuanto al alcance de la protec-
ción del objeto patentado se refiere, se halla confirmado
por numerosas Sentencias del Tribunal Supremo, y entre -
ellas, como más terminantes, en las de fechas 16 de octubre
20 de 1954, 23 de enero de 1959, 20 de marzo de 1964 y otras.

Establecido el concepto expresado, en cuanto a la
amplitud que debe darse a la protección solicitada, se re-
dacta a continuación la Nota de Reivindicaciones, de acuer-
do con lo que se establece en el último párrafo del apar-
25 tado tercero del Artículo 100 de la Ley, sintetizando así
las novedades que se desean reivindicar:

NOTA DE REIVINDICACIONES

30 En resumen, el privilegio de explotación exclusi-
va que se solicita, recaerá sobre las reivindicaciones si-
guientes:



1 1a.- CHALECO SALVAVIDAS PERFECCIONADO, caracteri-
zado esencialmente porque está constituido por un cuerpo -
esponjoso, el cual cuerpo queda recubierto en toda su su -
5 perficie por una película impermeable, presentando un cie-
rre tipo cremallera, cuyas bandas se incrustan en ambas --
partes delanteras del chaleco, estando dichas bandas igual
mente recubiertas por la película impermeable.

10 2a.- Se reivindica por último, como objeto sobre -
el que ha de recaer el Modelo de Utilidad que se solicita,-
"CHALECO SALVAVIDAS PERFECCIONADO".-

15 Todo tal y como queda descrito y reivindicado en -
la presente Memoria que consta de siete páginas mecanogra -
fiadas por una sola cara y dibujos que se acompaña.

Madrid, 29 de diciembre 1971

15 BERNARDO UNGRIA
P.P.

20

25

30

fig. 1.^a

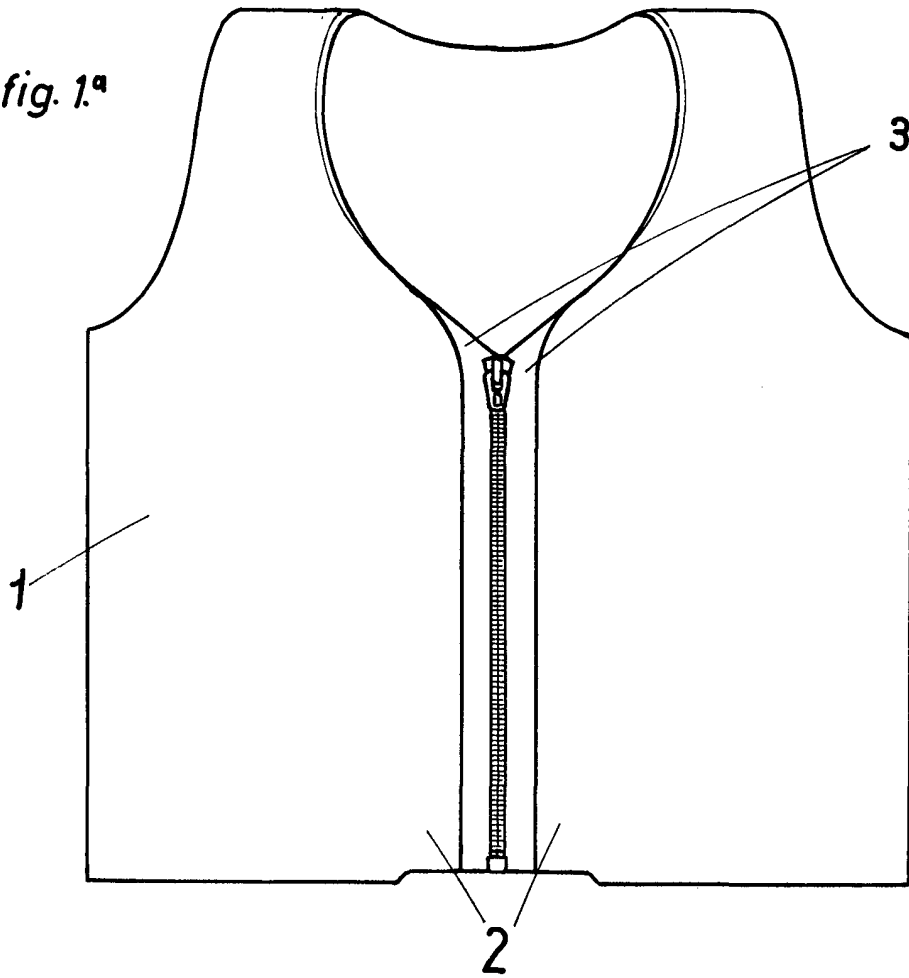
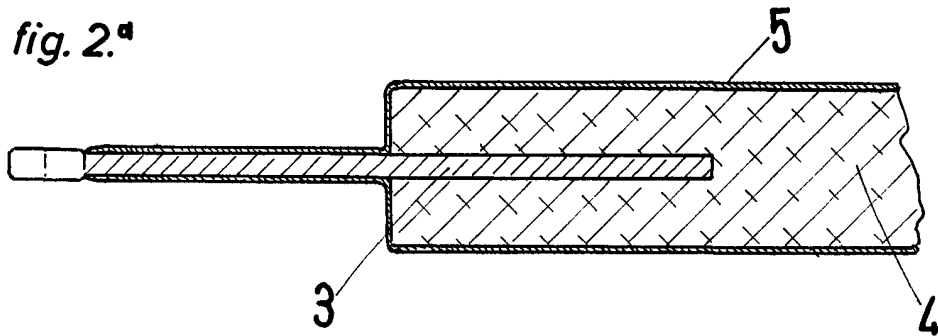


fig. 2.^a



ESCALA VARIABLE

Madrid, 29 de diciembre de 1971

BERNARDO UNGRIA

P. P.

Handwritten signature or initials in ink, located below the printed name.