

MALA REPRODUCCION  
POR DEFECTO DEL ORIGINAL

178743



MEMORIA DESCRIPTIVA  
DE  
PATENTE DE INVENCION  
EN  
ESPAÑA

por veinte años,  
a favor de PLASTICAS ORAMIL, S. L.

con domicilio en SAN SEBASTIAN-ALZA  
de nacionalidad Española

por "DISPOSITIVO DE PUNTERIA EN ALCANCE PARA GRANAS-  
BAS DE MANO DISPARADAS CON FUSIL"

de la que es inventor. Don José Luis Amilibia Urdapilleta.



Esta patente se refiere a un dispositivo para efectuar la puntería en alcance cuando las bombas de mano se disparan por medio del fusil.

5 En esta operación ya se sabe que la puntería en dirección, que no requiere una gran precisión, se efectúa, poniendo el plano de tiro en la dirección requerida, por medio de los propios órganos del fusil destinados a ese fin.

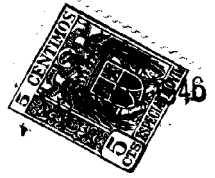
10 En cuanto a la puntería en alcance que se precisa sea algo más exacta, hasta ahora se ha efectuado por medio generalmente de elementos auxiliares, que recargan excesivamente el equipo del soldado, sin dar por otra parte, un resultado muy notable.

15 El dispositivo para puntería en alcance a que se refiere la patente, es sumamente sencillo y se puede aplicar con positiva ventaja a todas las bombas que van provistas de aletas de sustentación o guía en su trayectoria.

20 Está presentado el dispositivo en la figura del plano adjunto, para su mejor comprensión.

25 En dicha figura, 2, es una bomba de mano, provista de su espoleta 1, de sus aletas de guía y sustentación 3 y de su varilla 5 que se introduce en el cañón del fusil, para impulsarla con el disparo de este último.

30 El dispositivo a que se refiere la patente consiste en grabar en una o en las dos caras de una o de varias de sus aletas una gradación, que puede ser en valores angulares o valores longitudinales, (alcances correspondientes).



En la misma aleta que lleva la graduación se dispone un orificio pasante del que se cuelga una varilla doblada por uno o sus dos extremos 4, que como es natural, penderá de dicho orificio, buscando por gravedad la línea vertical.

De esta descripción se desprende fácilmente el funcionamiento del dispositivo que es el siguiente:

Dispuesto el tirador para hacer su disparo, no tendrá sino variar la inclinación del arma hasta que la vertical que determina la varilla o anilla 4, coincida con el punto de la escala graduada que fija el alcance o el ángulo correspondiente a ese alcance, que se le haya fijado para el disparo de la bomba que va a arrojar con su fusil.

Ya se comprende la facilidad con que esa operación se verifica y por lo tanto, la seguridad que se consigue para que el tiro de esta bomba se ejecute correctamente, con eliminación completa de los errores que el uso de otros aparatos pudiera producir.

#### N O T A

Se reivindican como propios y nuevos para que sean objeto de patente de invención en España, por veinte años, los puntos siguientes:

1.- Dispositivo de puntería en alcance para bombas de aletas con fusil, caracterizada por disponerse en una de las aletas una graduación en grados o distancias, expresivas de los ángulos de elevación o de las distancias a ellos correspondien-

MALE REPRODUCCION  
POR DEFECTO DEL ORIGINAL



tes.

2.- Dispositivo de puntería en alcance para bombas de aletas, con fusil, según la reivindicación 1, caracterizado por disponerse en la misma aleta que lleva, la graduación de la reivindicación 1, una varilla que pende de un orificio previsto en la misma aleta, en el que puede oscilar, haciendo de plomada para marcar una línea vertical, ante la que pasa la graduación, cuando el fusil en que está dispuesta la bomba cambia de inclinación.

3.- Dispositivo de puntería en alcance, según las reivindicaciones 1 y 2, caracterizado porque para lograr la puntería en alcance basta inclinar más o menos el fusil, hasta conseguir que la pieza móvil, pendiente en un orificio de la aleta correspondiente con el punto de la escala correspondiente, al ángulo de elevación o la distancia correspondientes al alcance requerido para que la bomba incida en el objetivo que se bate.

4.- DISPOSITIVO DE PUNTERIA EN ALCANCE PARA GRANADAS DE MANO DISPARADAS CON FUSIL.

Todo conforme se describe en la memoria que antecede, se ilustra como ejemplo de ejecución en el plano unido a ella y se reivindica en su Nota.

Esta memoria consta de cuatro hojas foliadas y escritas a máquina por una sola cara y una hoja de plano.

Madrid, 15 NOV. 1946

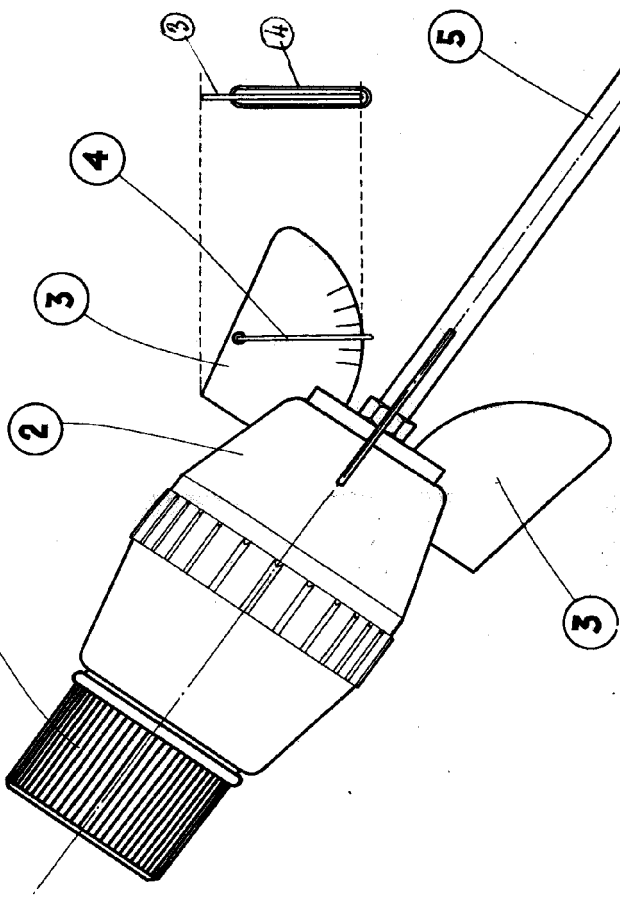
Plásticas Oramil, S. L.

P. A.  
TAVIRA Y BOTELLA

17574



1



E. A. ESTRELLA  
 LABORATORIO DE INVESTIGACIONES  
 F. A.

JAVIER Y ESTRELLA

*[Handwritten signature]*