

9:573

175737



290

SECRETARÍA DE ECONOMÍA
REGISTRACION DE PATENTES
CLASE B 65
SUBCLASE H

memoria descriptiva

CLASE DE
REGISTRO

Un modelo de utilidad, por veinte años en España.

NOMBRE Y
NACIONA-
LIDAD DEL
SOLICITANTE

Talleres Betoño, S.A.
- sociedad española -

RESIDENCIA
Y DOMICILIO

Vitoria. Apartado, nº 263.

OBJETO

" Perfeccionamiento en las máquinas para igualar pa-
pel. "

0:8:73

175737 290



- 1 -

1 El presente modelo de utilidad se refiere a un perfeccionamiento en las máquinas para igualar pape, es decir, en las máquinas de artes gráficas destinadas a esa operación que también se denomina capicular papel.

5 El perfeccionamiento consiste esencialmente en colocar en los laterales de la mesa que recibe el papel, una goma blanda en la base y una lámina de goma dura en el exterior, con cuya disposición se consigue un rebote del papel, y con ello un igualado perfecto y rápido.

10 La máquina a que nos referimos, consiste esencialmente en una mesa, que tiene una constante vibración por la acción de un motor, dispuesto en el soporte intermedio entre la base de la máquina y la parte que recibe el papel a igualar. Esta parte hace escuadra con unos laterales, que es en
15 los que se aplica la disposición que se reivindica, cuyos laterales forman ángulo de 90° con dicha mesa.

Así se consigue un continuo movimiento del papel, y con ello un igualado a dicha escuadra, que de acuerdo con lo que se reivindica se recubre en la parte que toca el papel, con dos capas de goma, una blanda que hace de muelle, y
20 otra exterior dura, que evita la deformación de la primera, con lo que se aumenta la onda de vibrado y la hacemos más uniforme.

Aunque la mesa de igualado no es objeto de reivindicación de este modelo, para comprender mejor la operación
25 a que nos referimos, es interesante recordar que el tablero gira sobre una cabeza de rótula, por lo que se puede inclinar 45° a uno u otro lado y una disposición de freno fija la me-

30



1 -sa en la inclinación elegida. También cuenta con una excén-
trica debajo de la tapa del tablero, en cuya excéntrica van
marcadas las posiciones con las que se consigue mayor o menor
punto de vibración, para poner ésta de acuerdo con el grama-
5 je del papel.

Concretaremos las características de la disposición
que se reivindica, con referencia a las adjuntas figuras, -
que corresponden únicamente a una forma de ejecución, sin ca-
rácter alguno limitativo, que se presenta a título de ejem-
10 plo de realización con el fin indicado, ya que la forma, di-
mensiones y materiales de las distintas piezas, serán en ca-
da caso las que se consideren pertinentes para la aplicación
concreta de que se trate, sin que tales variaciones, así co-
mo las que puedan hacerse en detalles de presentación, afec-
15 ten a la esencialidad reivindicada, por lo que las aplicacio-
nes del perfeccionamiento que se reivindica que se establecen
en cada caso, de acuerdo con la idea general reseñada y cual-
quiera de esas modificaciones no serán sino variantes igual-
mente comprendidas y protegidas por el presente registro.

20 La fig. 1 presenta parcialmente una aplicación del
perfeccionamiento que se reivindica.

La fig. 2 ilustra en perspectiva esquemática de con-
junto, el montaje de tal perfeccionamiento en la mesa de la
máquina vibradora que se utiliza para el igualado del papel,
25 de acuerdo con la indicado.

Con referencia a dichas figuras y a los números que
sobre ellos designan las partes y detalles de los objetos re-
presentados, que interesan a los fines de esta memoria, la --

8473

175737

29DI



- 3 -

1 descripción de los mismos es como sigue:

La máquina vibradora 6 es portadora de la mesa 5 -
(fig. 2) en la que se coloca el papel 4 a igualar, y en su la-
teral 1 lleva montadas la pieza interior 2 de goma blanda, y
5 la exterior 3 de goma dura, con los objetos y comportamientos
antes expuestos (fig. 1).

- o - o -

10

N O T A

El presente modelo de utilidad comprende las si-
guientes reivindicaciones:

15

1.- Perfeccionamiento en las máquinas para igualar
papel, caracterizado porque los laterales de la mesa vibrato-
ria, perpendiculares a la misma, que recibe la pila de papel
a igualar, se recubren en la parte con la cual hace contacto
el papel, con dos capas de material elástico, una interior -
20 blanda, y otra exterior dura; la primera de características
para actuar como muelle, y la segunda con las necesarias para
evitar la deformación de la primera.

2.- "Perfeccionamiento en las máquinas para igualar
papel".

25

Según se describe y reivindica en la presente memo-
ria descriptiva y se ilustra con los dibujos que a la misma
se acompañan.

Consta ésta de tres hojas foliadas y escritas a -
máquina por una sola cara.

30

Madrid,

29 DIC 1971

CARLOS ROEB
P. P.

Fés.: Francisco del Pozo

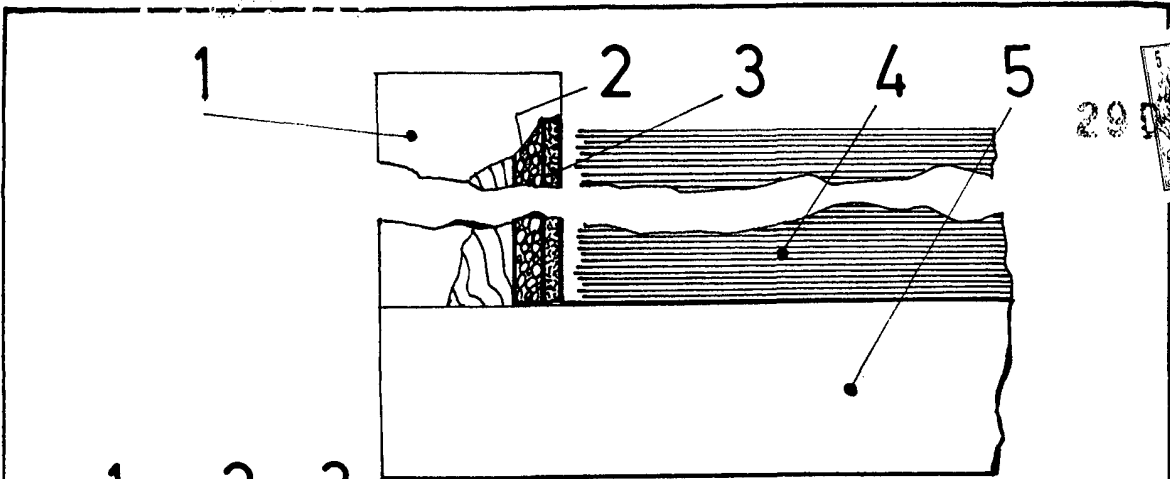


FIG. 1.

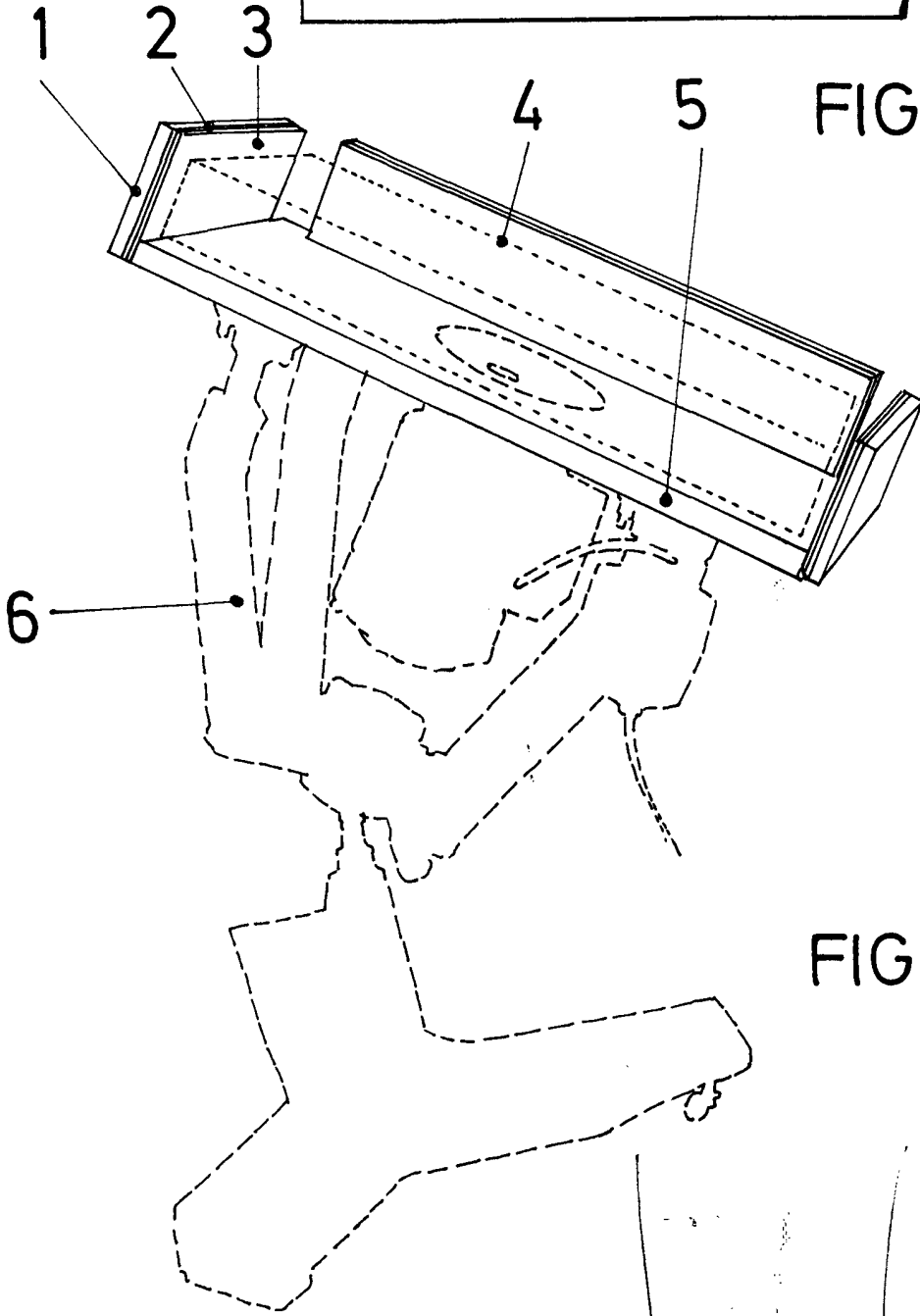


FIG. 2.

25.421.