

000073

175727



SECCION TECNICA
 INNOVACION I.P.C.
 CLASE F24
 SUBCLASE C

MEMORIA DESCRIPTIVA

correspondiente a la solicitud de concesión de un.....

MODELO DE UTILIDAD

SOLICITANTE: ULGOR, S.C.I., de nacionalidad española.

RESIDENCIA: Bº San Andrés, s/n -MONDRAGON-
(Guipúzcoa).

ENUNCIADO: "COCINA DE GAS PERFECCIONADA".

Prioridad: Patente n.º del



1 La presente memoria descriptiva tiene como fin
la declaración del objeto sobre el que ha de recaer el privi-
legio de explotación industrial y comercial exclusivo en el
territorio nacional de un Modelo de Utilidad, de acuerdo con
5 la vigente Legislación, que, como el enunciado indica se tra-
ta de "COCINA DE GAS PERFECCIONADA".

El presente modelo se relaciona con una cocina
de gas que ha sido perfeccionada en sus características estruc-
turales de tal forma que permite la incorporación de un trans-
10 portador de bombona de gas.

En las cocinas de gas del tipo portabombonas
existe un compartimento que es apto para el alojamiento de la
bombona de gas de forma que ésta una vez conectada a la tube-
ría de distribución de la cocina quede oculta en el mueble.

15 Cuando dicha bombona es consumida, debe de pro-
cederse a la operación de transporte de la botella de recam-
bio hasta la cocina y su posterior introducción en dicho com-
partimento; esta operación es molesta debido al peso de dicha
bombona llena que hace que el trabajo no sea adecuado al perso-
20 nal femenino que normalmente debe de ejecutarlo.

Por el presente invento se evitan dichos incon-
venientes de manera que pueda incorporarse sin ningún incon-
veniente ni esfuerzo alguno una bombona de gas en el referido
compartimento portabombonas y sin menoscabo en la estructura
25 de la cocina.

De acuerdo con la invención la cocina de gas se
caracteriza esencialmente por el hecho de disponer en la par-
te inferior del receptáculo portabombona de un panel que que-
da enrasado con el suelo del local y a un nivel practicamente
30 igual al mismo ya que en lo único que difieren es en el espe-



175727

1 sor de la chapa constitutiva de dicho panel, todo ello de modo que es permitida la entrada libre, directa y sin obstáculos de la plataforma móvil en que va soportada la bombona.

5 Para comprender mejor la naturaleza del invento, en el plano adjunto hacemos una representación esquemática de su utilización, no siendo en absoluto limitativa y susceptible por ello de las modificaciones accesorias que no alteren las características esenciales.

10 La figura 1 es una perspectiva esquemática de una cocina de acuerdo con la invención.

La figura 2 es una planta parcial esquemática de la penetración de la bombona en su cavidad.

15 Las figuras 3-4, 5-6 y 7-8 son vistas parciales correspondientes por parejas en planta y sección indicada a posibles realizaciones del embutido del suelo de acuerdo con la invención.

En ellas se anotan las siguientes particularidades:

- 1.- Cocina.
- 2.- Compartimento portabombonas.
- 3.- Panel embutido de suelo.
- 4.- Embutidos escalonados.
- 5.- Parte enrasada con el suelo.

25 Según se observa en las figuras, la cocina (1) dispone de un compartimento (2) de alojamiento de las bombonas de gas. La parte inferior de dicho compartimento, muestra un panel embutido (3) que es solidario a las paredes del referido compartimento (2) el cual queda enrasado con el suelo del local y a un nivel practicamente igual a dicho suelo. Solamente difieren en el espesor de la chapa constitutiva de di

30

8:0:73

-4-



175727

1 cho panel.

De este modo es permitida la entrada libre directa y sin obstáculos de la plataforma móvil en que va soportada la bombona.

5 El panel (3) impide por otra parte que la estructura de la cocina quede debilitada, inconveniente que tendrá lugar si realizásemos una cocina de gas sin el referido panel, con el cual y como hemos indicado anteriormente la incorporación de un transportador de bombona al interior del compartimento (2) se realiza sin ningún obstáculo.

10

El referido panel puede mostrar otra forma de realización aunque sin variar las características esenciales. Asi de acuerdo con las figuras 5 y 6 y también de acuerdo con las figuras 7 y 8 puede presentar unos embutidos escalonados (4) y que permiten dar aún mayor rígidez al conjunto y guiar al transportador en sus desplazamientos a fin de evitar desvíasiones de la bombona que podrían dañar las paredes del compartimento. Como es lógico el panel en este caso presenta una parte (5) que queda enrasada con el suelo del local y a un nivel practicamente igual al mismo, con lo que además de obtener la entrada libre directa y sin obstáculos de la plataforma móvil, ésta es guiada por los embutidos (4).

15

20

25

Descrita suficientemente la naturaleza del presente invento así como su realización industrial, sólo cabe añadir que en su conjunto y partes constitutivas es posible introducir cambios de forma, materia y disposición en cuanto tales alteraciones no supongan variación sustancial del mismo.

30

El solicitante, al amparo de los Convenios Internacionales sobre Propiedad Industrial, se reserva el derecho de extender esta demanda a los países extranjeros, si fuera



1 posible, reivindicando la misma prioridad de la presente so-
licitud.

N O T A

5 El Modelo de Utilidad que se solicita como nuevo
en España, por veinte años, de acuerdo con la vigente Legisla-
ción, deberá recaer sobre "COCINA DE GAS PERFECCIONADA", en
todo de acuerdo con las siguientes:

R E I V I N D I C A C I O N E S

10 1ª.- Cocina de gas perfeccionada, que esencial-
mente se caracteriza por disponer en la parte inferior del re-
ceptáculo portabombona de un panel que queda enrasado con el
suelo del local y a un nivel prácticamente igual al mismo ya
que en lo único que difieren es en el espesor de la chapa cons-
titutiva de dicho panel; todo ello de modo que es permitida
15 la entrada libre, directa y sin obstáculos de la plataforma
móvil en que va soportada la bombona.

2ª.- "COCINA DE GAS PERFECCIONADA"

20 Según queda sustancialmente descrito en la pre-
sente memoria que consta de cinco hojas mecanografiadas por
una sola cara acompañada de sus correspondientes dibujos.

Madrid, 29 DIC. 1971

El Agente Oficial.

MIGUEL FERNANDEZ - LOAYSA PINZON
P.P.

ben

25

30



Fig.1

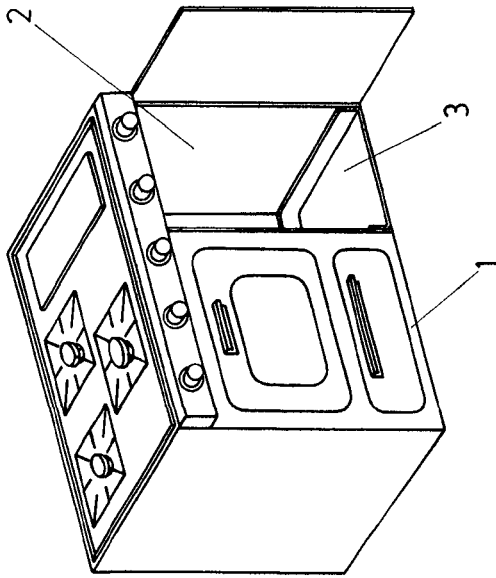


Fig.4



Fig.3

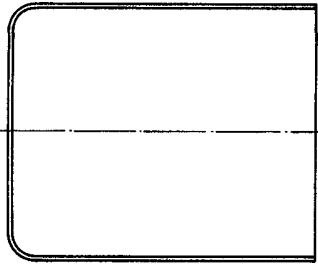


Fig.6

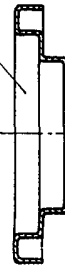


Fig.5

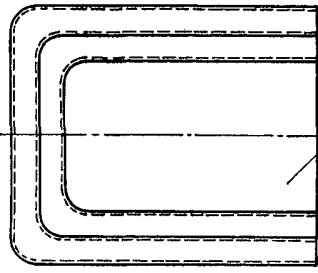


Fig.2

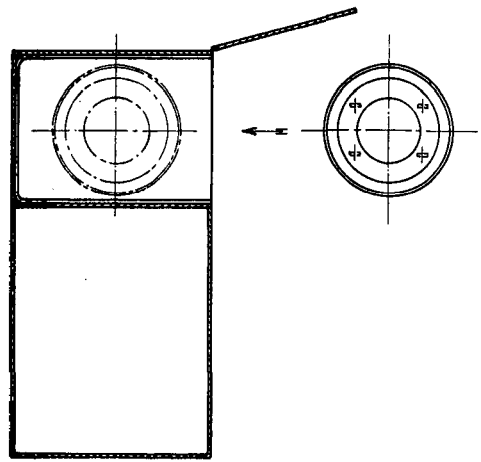


Fig.8

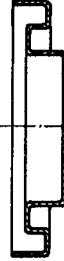
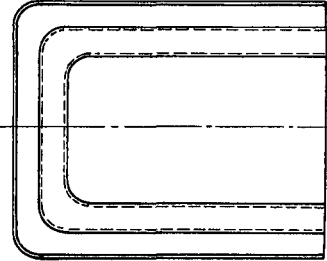


Fig.7



Escala variable
Madrid : 1973
El Agente Oficial

ENCUEN TRADUCCION EN ESPAÑOL

